

vs. STX-3150-xN

All terminals:
Phosphor
Bronze silver
plated

Materials and Finish

Housing: PBT Thermoplastic
UL 94V-0 Rated, Black Color

Contact Material:
Pin #1: Brass, Matte Tin Plated
Pin #2 and Pin #4:
Phosphor Bronze, Matte
Tin Plated
Pin #3 and Pin #5:
Brass, Matte Tin Plated

Switch Contacts:
Brass, Matte Tin Plated

Electrical Characteristics

Insulation Resistance:
100 Megohms at 500V DC

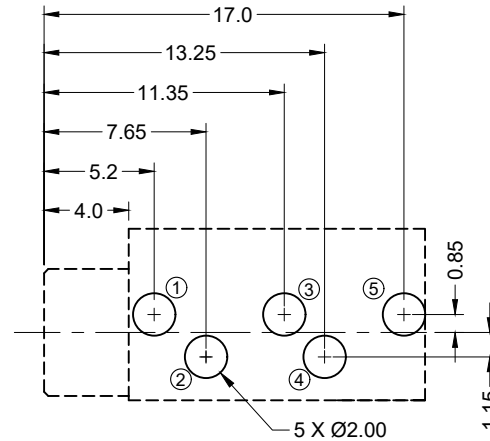
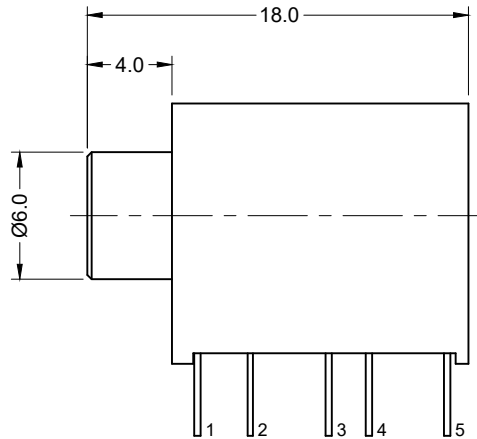
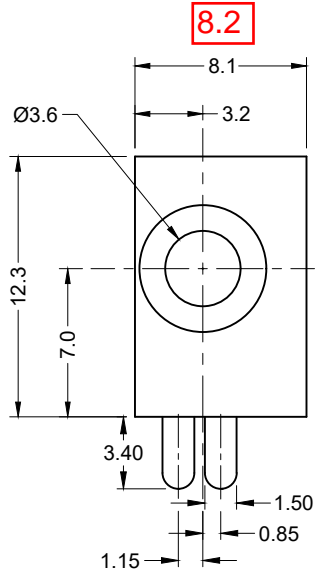
30

Contact Resistance:
50 milliohms Max.

Dielectric Withstanding Voltage:
500V AC RMS for 1 Minute

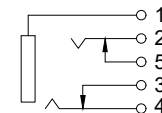
Mechanical Characteristics

Insertion Force: 0.3kg - 3.0kg
Withdrawal Force: 0.3kg - 3.0kg
Durability: 5000 Mating Cycles Min.
Operating Temperature:
-25°C to +85°C



PCB LAYOUT
(BOTTOM VIEW)

Schematic



Tolerances

X.X ± 0.30
X.XX ± 0.15
Unless Stated
Otherwise

RoHS COMPLIANT



REV.	DATE	DESCRIPTION	REV. BY	CHK. BY	DRAWN BY	DATE
A0	03/29/18	New Drawing	G. Serrato	C. Furumasa	G. Serrato	03/29/18
A1	11/07/18	Release Drawing DC18-009	D. Shehan	C. Kelleher		

STX-3150-5N-1

Stereo Jack, Straight Black Cover,

5 pos, RoHS Compliant



Компания «Life Electronics» занимается поставками электронных компонентов импортного и отечественного производства от производителей и со складов крупных дистрибьюторов Европы, Америки и Азии.

С конца 2013 года компания активно расширяет линейку поставок компонентов по направлению коаксиальный кабель, кварцевые генераторы и конденсаторы (керамические, пленочные, электролитические), за счёт заключения дистрибьюторских договоров

Мы предлагаем:

- Конкурентоспособные цены и скидки постоянным клиентам.
- Специальные условия для постоянных клиентов.
- Подбор аналогов.
- Поставку компонентов в любых объемах, удовлетворяющих вашим потребностям.
- Приемлемые сроки поставки, возможна ускоренная поставка.
- Доставку товара в любую точку России и стран СНГ.
- Комплексную поставку.
- Работу по проектам и поставку образцов.
- Формирование склада под заказчика.
- Сертификаты соответствия на поставляемую продукцию (по желанию клиента).
- Тестирование поставляемой продукции.
- Поставку компонентов, требующих военную и космическую приемку.
- Входной контроль качества.
- Наличие сертификата ISO.

В составе нашей компании организован Конструкторский отдел, призванный помогать разработчикам, и инженерам.

Конструкторский отдел помогает осуществить:

- Регистрацию проекта у производителя компонентов.
- Техническую поддержку проекта.
- Защиту от снятия компонента с производства.
- Оценку стоимости проекта по компонентам.
- Изготовление тестовой платы монтаж и пусконаладочные работы.



Тел: +7 (812) 336 43 04 (многоканальный)

Email: org@lifeelectronics.ru