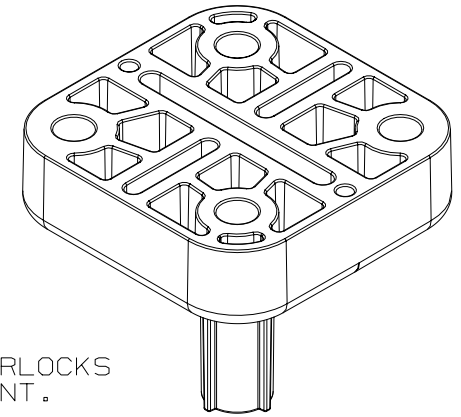
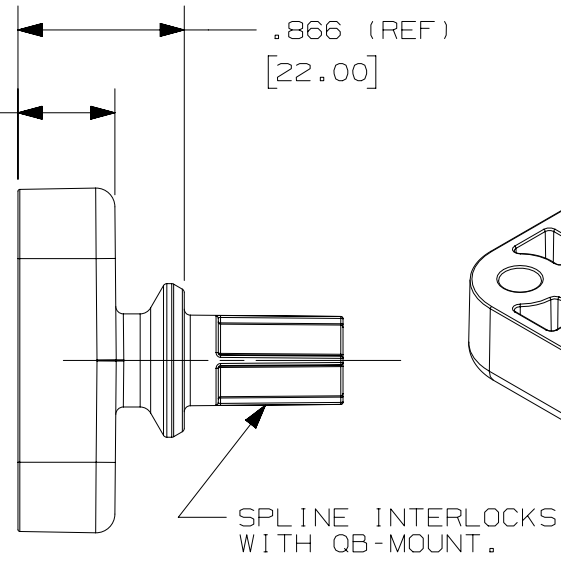
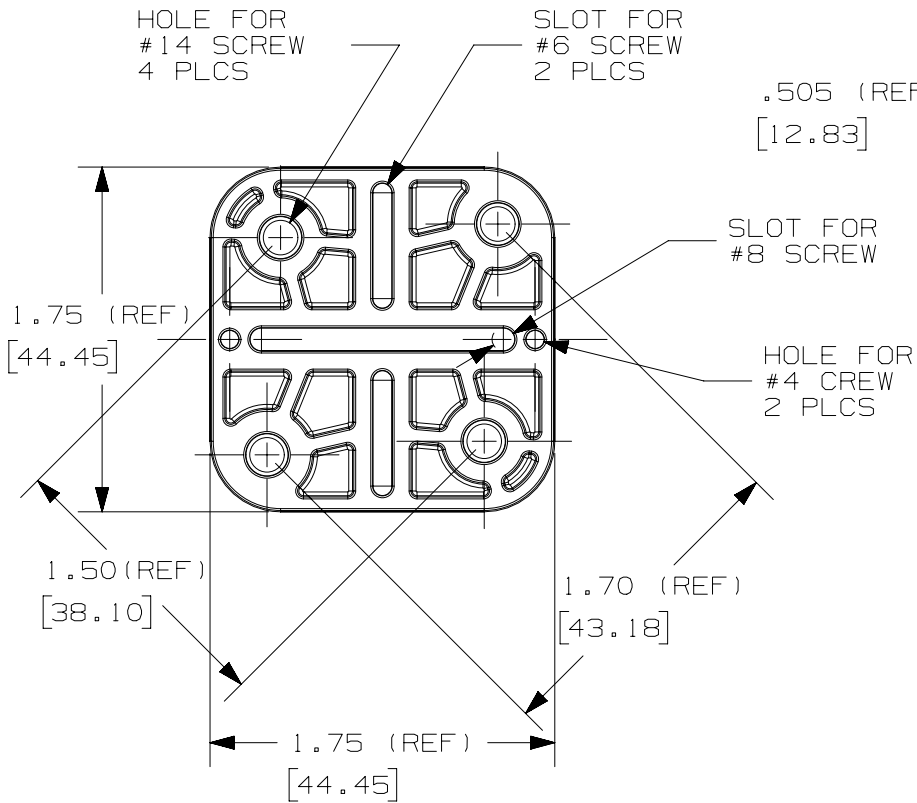


THIS COPY IS PROVIDED ON A RESTRICTED BASIS AND IS NOT TO BE USED IN ANY WAY DETRIMENTAL TO THE INTERESTS OF PANDUIT CORP.

NOTES:

1. DIMENSIONS IN BRACKETS [ ] ARE METRIC [ mm ]
2. PRODUCT DESIGNED TO LOCK INTO PANDUIT PART:  
QB-MOUNT.
3. PRODUCT DESIGNED TO SUPPORT A MAX STATIC LOAD OF 5 LBS.
4. PRODUCT IS RATED FOR ENVIRONMENTAL CONDITIONS OF  
40-100°F IN ALL HUMIDITY CONDITIONS.
5. REFER TO PANDUIT CATALOG FOR LIST OF COMPATIBLE ACCESSORIES.



TITLE  
**QUICK-BUILD MOUNTING BASE; 1.75" X 1.75"; ACCEPTS #4, #6, #8, AND #14 SCREWS; 25 PER PACKAGE**  
**QB-BASE175-Q**

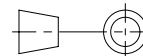
CUSTOMER DRAWING

ITEM REVISION NAME  
**14L203CK/05**

DATASET FILE NAME  
**14L203CK\_CS/05A**

UNLESS OTHERWISE SPECIFIED,  
 DIMENSIONAL TOLERANCES ARE: IN [ mm ]

.x ± .1 [ 2.54 ]      .xxx ± .005 [ .127 ]  
 .xx ± .01 [ .25 ]      ANGLES ± 5 °



THIRD ANGLE  
 PROJECTION

**PANDUIT**

MATERIAL:  
**NYLON**

DRAWING NUMBER:  
**14L203CK-DC**

ANF	06-15-15	ANF	DJW	MSAD	DRAWING RELEASE		GAECN03010
REV	DATE	BY	CHK	APR	DESCRIPTION	ECN	

DRAWN BY	DATE	CHK	SCALE	SHT 1 OF 1	SIZE
ANF	6/09/15	DJW	1:1		A

Компания «Life Electronics» занимается поставками электронных компонентов импортного и отечественного производства от производителей и со складов крупных дистрибьюторов Европы, Америки и Азии.

С конца 2013 года компания активно расширяет линейку поставок компонентов по направлению коаксиальный кабель, кварцевые генераторы и конденсаторы (керамические, пленочные, электролитические), за счёт заключения дистрибьюторских договоров

Мы предлагаем:

- Конкурентоспособные цены и скидки постоянным клиентам.
- Специальные условия для постоянных клиентов.
- Подбор аналогов.
- Поставку компонентов в любых объемах, удовлетворяющих вашим потребностям.
- Приемлемые сроки поставки, возможна ускоренная поставка.
- Доставку товара в любую точку России и стран СНГ.
- Комплексную поставку.
- Работу по проектам и поставку образцов.
- Формирование склада под заказчика.
- Сертификаты соответствия на поставляемую продукцию (по желанию клиента).
- Тестирование поставляемой продукции.
- Поставку компонентов, требующих военную и космическую приемку.
- Входной контроль качества.
- Наличие сертификата ISO.

В составе нашей компании организован Конструкторский отдел, призванный помогать разработчикам, и инженерам.

Конструкторский отдел помогает осуществить:

- Регистрацию проекта у производителя компонентов.
- Техническую поддержку проекта.
- Защиту от снятия компонента с производства.
- Оценку стоимости проекта по компонентам.
- Изготовление тестовой платы монтаж и пусконаладочные работы.



Тел: +7 (812) 336 43 04 (многоканальный)

Email: [org@lifeelectronics.ru](mailto:org@lifeelectronics.ru)