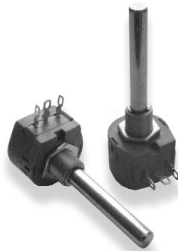


**Type TW Series**

**Type TW Series**



This high power wire wound potentiometer is a recent addition to the Tyco range. The TW series offers 1 Watt power rating, low terminal resistance and excellent linearity. For a rugged high power control potentiometer at a very attractive price the TW Series will satisfy your requirements.

**Key Features**

- Wirewound Element
- Proven Reliability
- Excellent Linearity
- 1 W Rating at 40°C
- Robust Construction
- Custom Designs Possible

**Characteristics - Electrical**

<b>Resistance Range:</b>	5R0 to 20K (Linear)
<b>Resistance Values:</b>	1, 2 and 5 in each decade
<b>Resistance Tolerance:</b>	10%
<b>Linearity:</b>	2% maximum
<b>Rated Dissipation at 40°C:</b>	1 W
<b>Maximum Working Voltage:</b>	200V DC
<b>Electrical Rotation:</b>	265° ±5°
<b>Terminal Resistance:</b>	2 ohms
<b>Maximum Wiper Current:</b>	100mA
<b>Insulation Resistance:</b>	1000M Ohms at 500V DC
<b>Voltage Proof:</b>	1000V AC

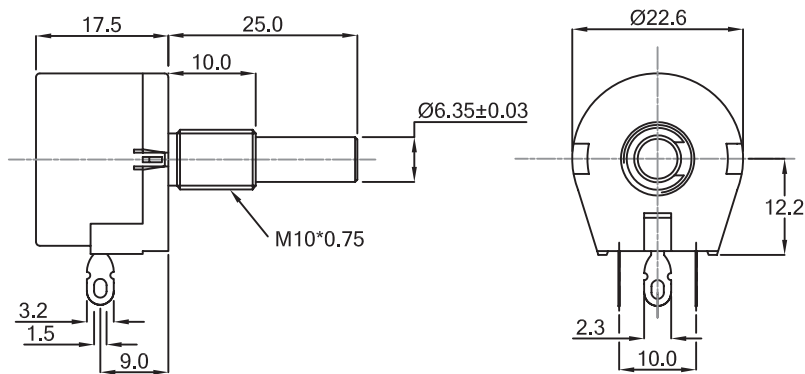
**Characteristics - Mechanical**

<b>Shaft Torque:</b>	3.5 - 100 mNm
<b>Mechanical Rotation:</b>	285° ±5°

**Characteristics - Environmental**

<b>Operating Temperature:</b>	-55°C to +125°C
<b>Temperature Coefficient:</b>	100ppm/°C
<b>Mechanical Endurance:</b>	10,000 operations
<b>Sealing:</b>	Enclosed

**Dimensions**



**How to Order**

TW	1	102	K	A
Common Part	Power Dissipation	Resistance Value	Tolerance	Shaft Style
TW - Wirewound Potentiometer	1 - 1 Watt at 40°C	The first two digits are significant figures of resistance value and the third denotes the number of zeros following. e.g. 100R: 101 1K0: 102 10K: 103 100K: 104	K - ±10%	A - 6.35 x 25mm Plain

Компания «Life Electronics» занимается поставками электронных компонентов импортного и отечественного производства от производителей и со складов крупных дистрибьюторов Европы, Америки и Азии.

С конца 2013 года компания активно расширяет линейку поставок компонентов по направлению коаксиальный кабель, кварцевые генераторы и конденсаторы (керамические, пленочные, электролитические), за счёт заключения дистрибьюторских договоров

Мы предлагаем:

- Конкуренспособные цены и скидки постоянным клиентам.
- Специальные условия для постоянных клиентов.
- Подбор аналогов.
- Поставку компонентов в любых объемах, удовлетворяющих вашим потребностям.
- Приемлемые сроки поставки, возможна ускоренная поставка.
- Доставку товара в любую точку России и стран СНГ.
- Комплексную поставку.
- Работу по проектам и поставку образцов.
- Формирование склада под заказчика.
- Сертификаты соответствия на поставляемую продукцию (по желанию клиента).
- Тестирование поставляемой продукции.
- Поставку компонентов, требующих военную и космическую приемку.
- Входной контроль качества.
- Наличие сертификата ISO.

В составе нашей компании организован Конструкторский отдел, призванный помогать разработчикам, и инженерам.

Конструкторский отдел помогает осуществить:

- Регистрацию проекта у производителя компонентов.
- Техническую поддержку проекта.
- Защиту от снятия компонента с производства.
- Оценку стоимости проекта по компонентам.
- Изготовление тестовой платы монтаж и пусконаладочные работы.



Тел: +7 (812) 336 43 04 (многоканальный)  
Email: [org@lifeelectronics.ru](mailto:org@lifeelectronics.ru)