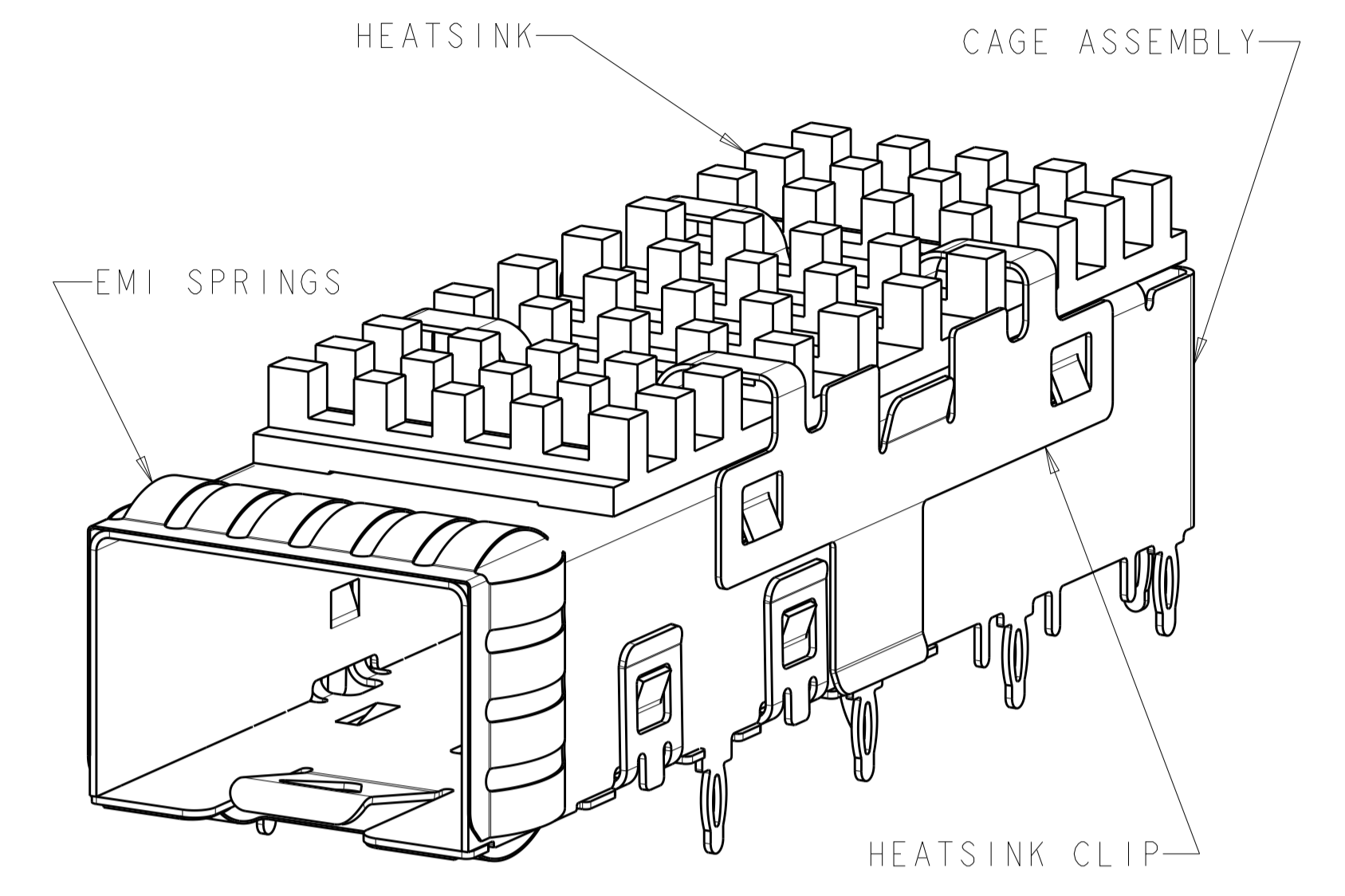
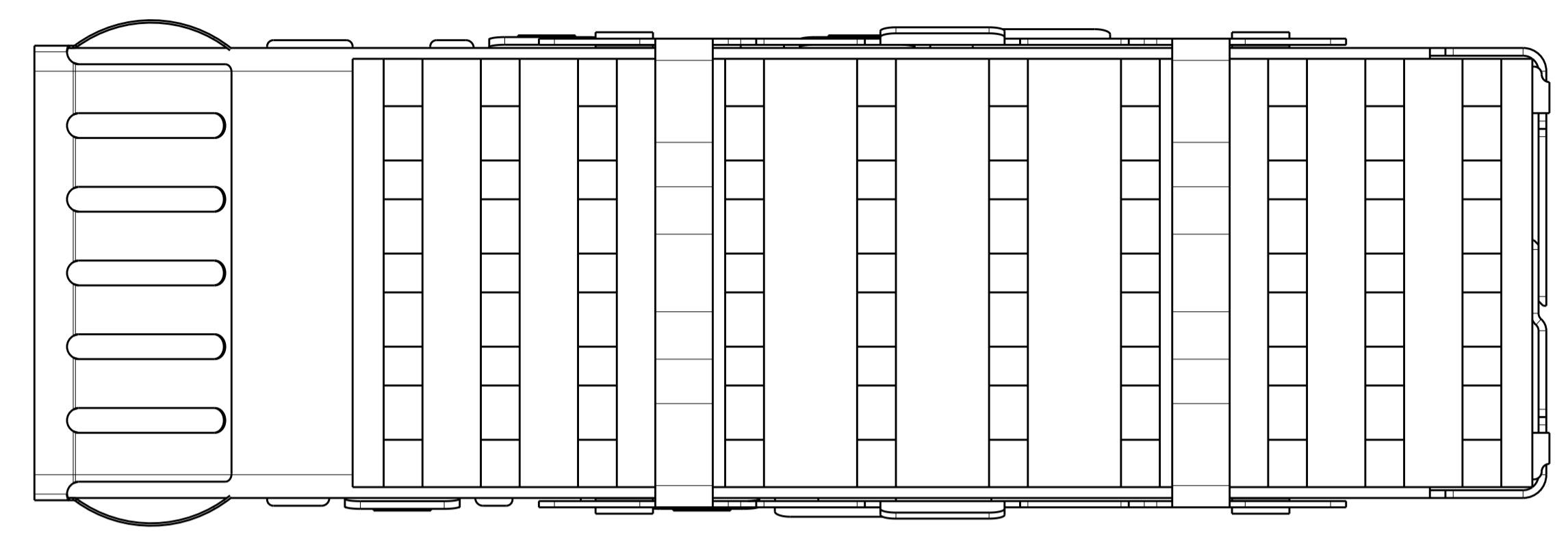
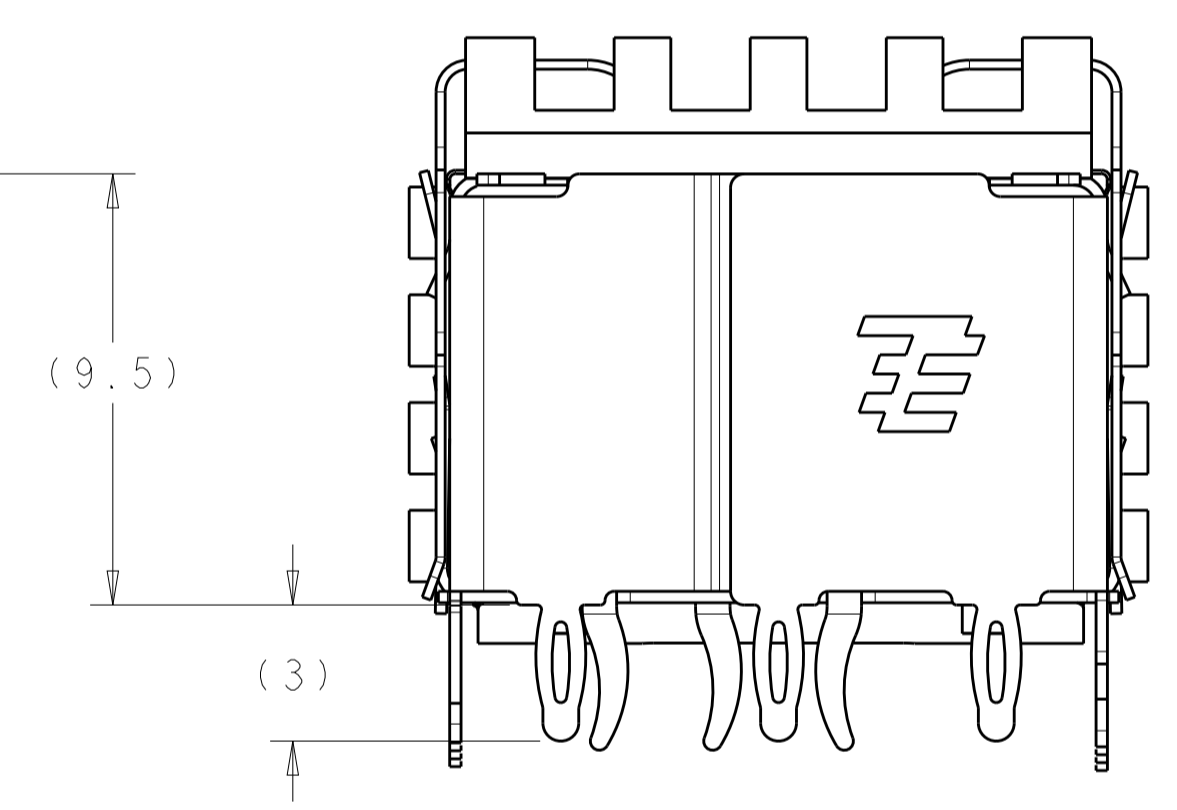
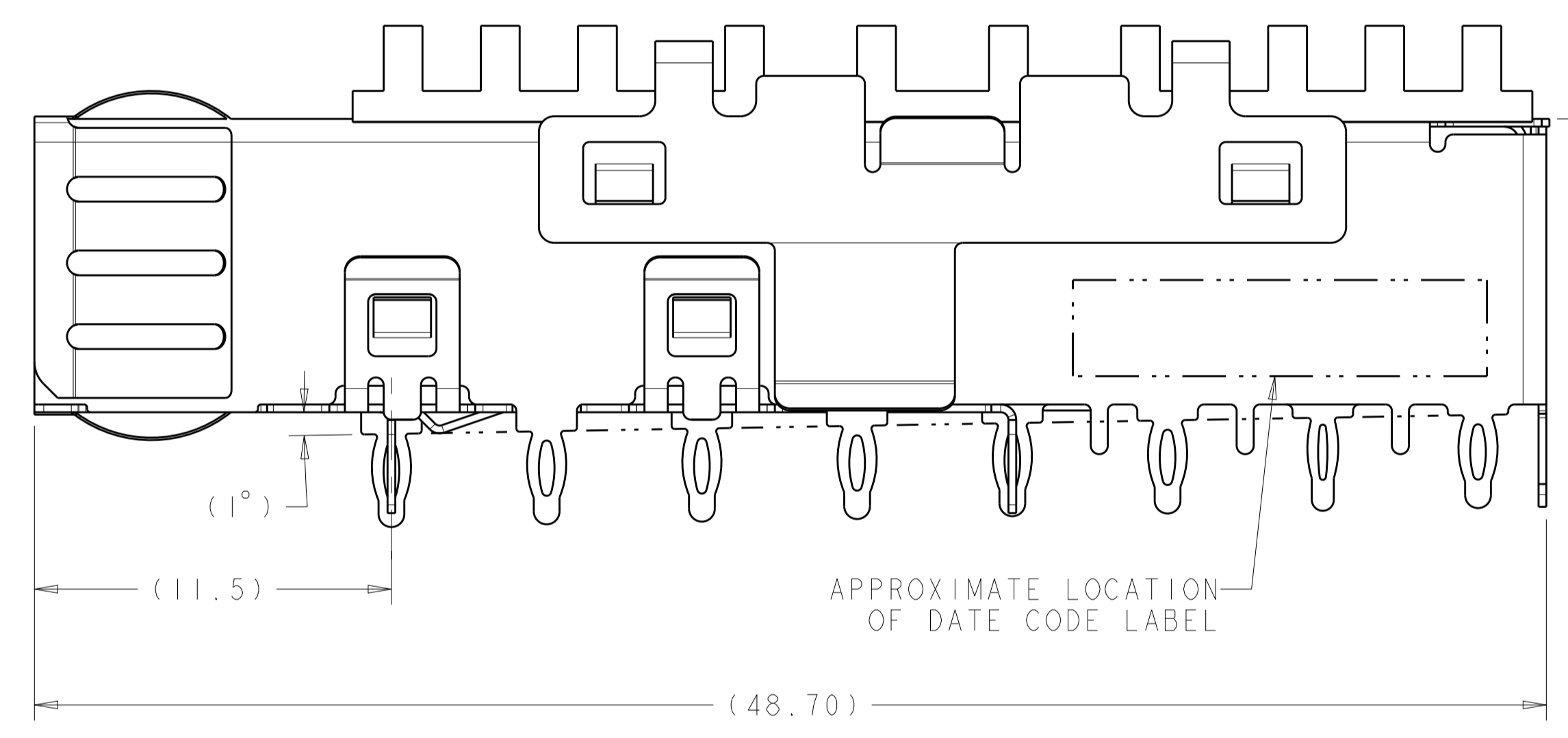
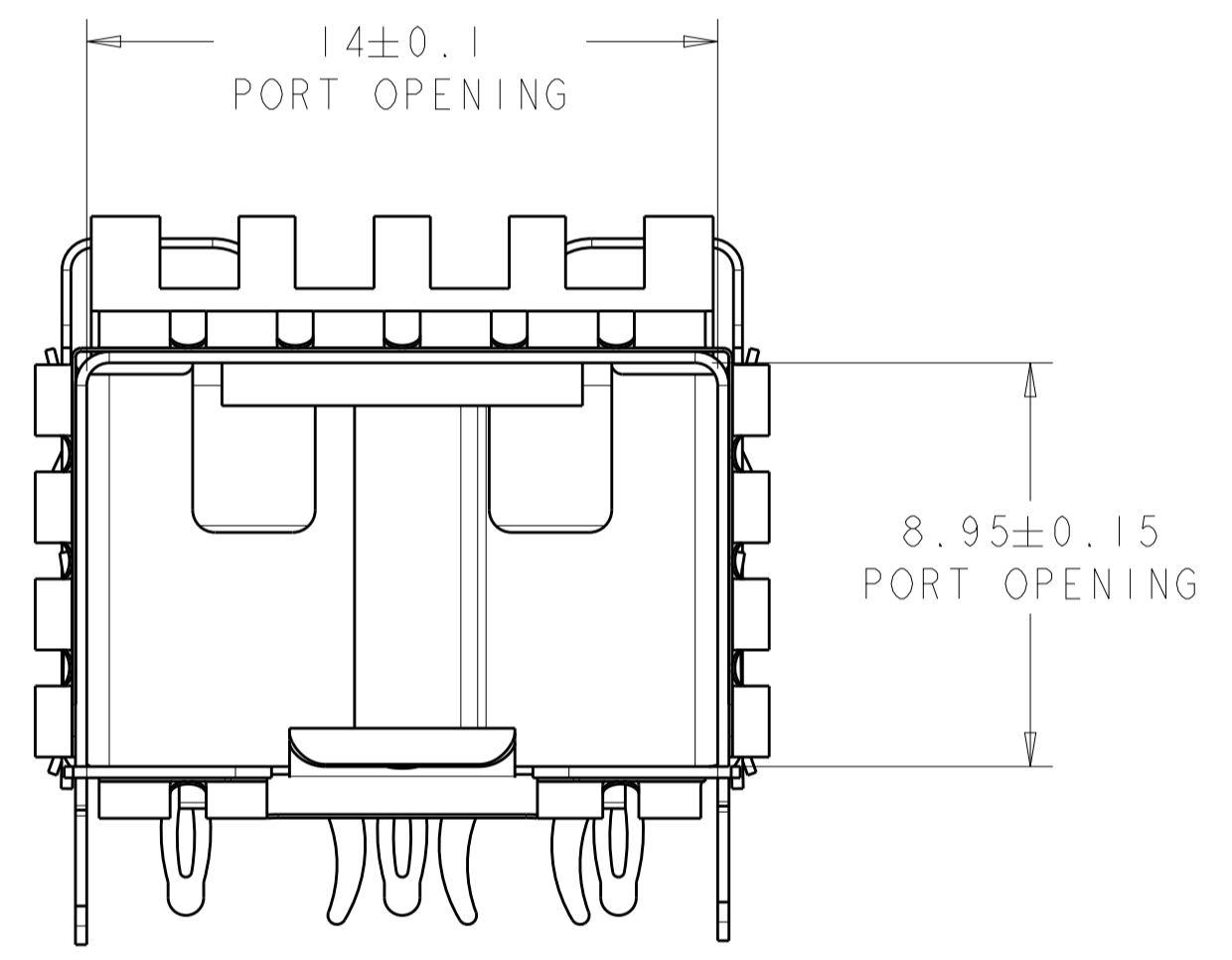


LOC	DIST	REVISIONS			
GP	00	REV	DATE	BY	CHK
C		REVISED PER ECO-09-022874	20OCT2009	CR	MS
D		REVISED PER ECO-10-004036	26FEB2010	CJV	MRS
E		REVISED PER ECO-11-019224	09JAN2012	TX	AC
F		REVISED PER ECO-12-021462	10DEC2012	TX	AC

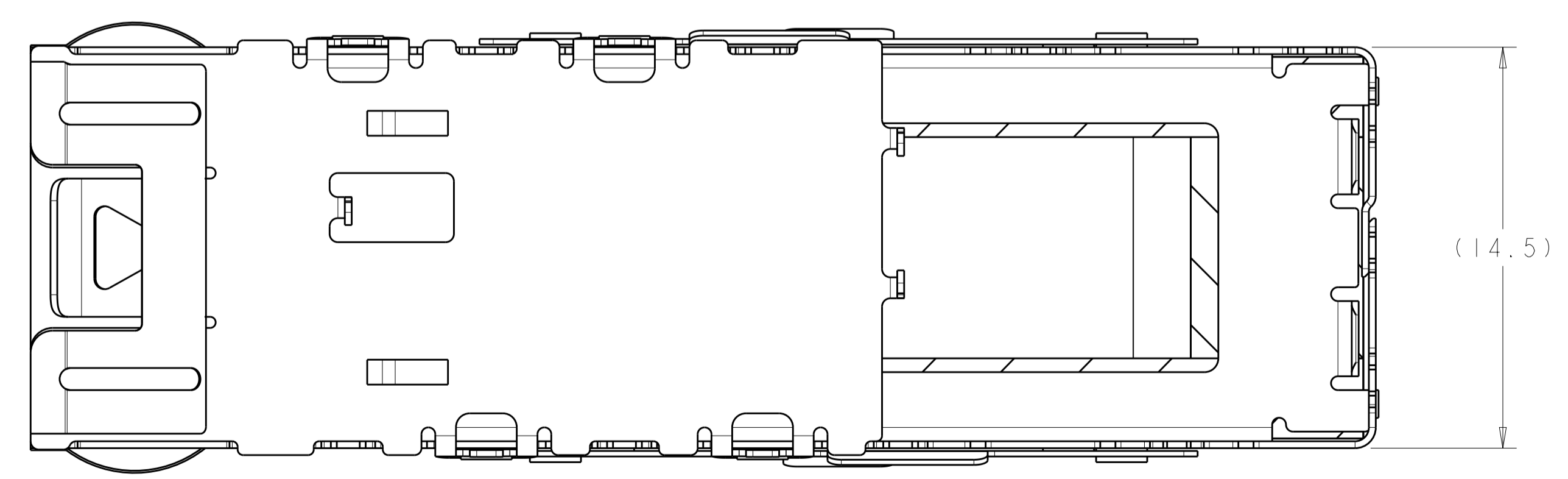
- 1 MATERIAL:
 CAGE ASSEMBLY - NICKEL-SILVER ALLOY.
 EMI SPRINGS - COPPER ALLOY.
 HEATSINK - ALUMINUM.
 HEATSINK CLIP - STAINLESS STEEL.
- 2 FINISH:
 HEATSINK - ELECTROLESS NICKEL.
 HEATSINK CLIP - PASSIVATE.
 EMI SPRINGS - 0.8um MIN TIN OVER 0.8um MIN NICKEL
 NON PLATED EDGES PERMISSIBLE.
- 3. MATES WITH SFP MSA COMPLIANT TRANSCEIVERS.
- 4 PADS AND VIAS CHASSIS GROUND.
- 5 DATUMS AND BASIC DIMENSIONS ESTABLISHED BY CUSTOMER.
- 6. MINIMUM PC BOARD THICKNESS:
 SINGLE SIDED = 1.50mm
- 7 REFERENCE APPLICATION SPEC. 114-13120, HOLE A, FOR
 RECOMMENDED DRILL HOLE DIAMETER AND PLATING
 THICKNESS.



2007277-1
 SCALE 5:1



- 8 REFERENCE APPLICATION SPEC. 114-13120, HOLE C, FOR
 RECOMMENDED DRILL HOLE DIAMETER AND PLATING
 THICKNESS.
- 9 DIMENSIONS APPLIES PRIOR TO INSERTION OF SFP MODULE.
- 10. CAGE ASSEMBLY, HEATSINK CLIP AND HEATSINK SHIPPED
 ASSEMBLED.
- 11. NOTE DELETED
- 12 REFERENCE APPLICATION SPEC. 114-13120, HOLE B, FOR
 RECOMMENDED DRILL HOLE DIAMETER AND PLATING
 THICKNESS.



2007277-1
 PART
 NUMBER

THIS DRAWING IS A CONTROLLED DOCUMENT.		OWN M. SCHMITT 6AUG2007	TE Connectivity	
DIMENSIONS:		CHK M. SCHMITT 6AUG2007		
mm	TOLERANCES UNLESS OTHERWISE SPECIFIED:	APVD B. WERTZ 6AUG2007	NAME SFP+ 1X1 CAGE ASSEMBLY W/ HEATSINK, PCI, PRESS-FIT EXTERNAL EMI SPRING	
0 PLC ±0.1 2 PLC ±0.1 3 PLC ±0.05 4 PLC ±0.05 ANGLES ±0.05	MATERIAL FINISH	PRODUCT SPEC 108-2364 APPLICATION SPEC 114-13120 WEIGHT Customer Drawing	SIZE A100779C=2007277	RESTRICTED TO SCALE 6:1 SHEET 1 OF 2 REV F

Компания «Life Electronics» занимается поставками электронных компонентов импортного и отечественного производства от производителей и со складов крупных дистрибьюторов Европы, Америки и Азии.

С конца 2013 года компания активно расширяет линейку поставок компонентов по направлению коаксиальный кабель, кварцевые генераторы и конденсаторы (керамические, пленочные, электролитические), за счёт заключения дистрибьюторских договоров

Мы предлагаем:

- Конкурентоспособные цены и скидки постоянным клиентам.
- Специальные условия для постоянных клиентов.
- Подбор аналогов.
- Поставку компонентов в любых объемах, удовлетворяющих вашим потребностям.
- Приемлемые сроки поставки, возможна ускоренная поставка.
- Доставку товара в любую точку России и стран СНГ.
- Комплексную поставку.
- Работу по проектам и поставку образцов.
- Формирование склада под заказчика.
- Сертификаты соответствия на поставляемую продукцию (по желанию клиента).
- Тестирование поставляемой продукции.
- Поставку компонентов, требующих военную и космическую приемку.
- Входной контроль качества.
- Наличие сертификата ISO.

В составе нашей компании организован Конструкторский отдел, призванный помогать разработчикам, и инженерам.

Конструкторский отдел помогает осуществить:

- Регистрацию проекта у производителя компонентов.
- Техническую поддержку проекта.
- Защиту от снятия компонента с производства.
- Оценку стоимости проекта по компонентам.
- Изготовление тестовой платы монтаж и пусконаладочные работы.



Тел: +7 (812) 336 43 04 (многоканальный)

Email: org@lifeelectronics.ru