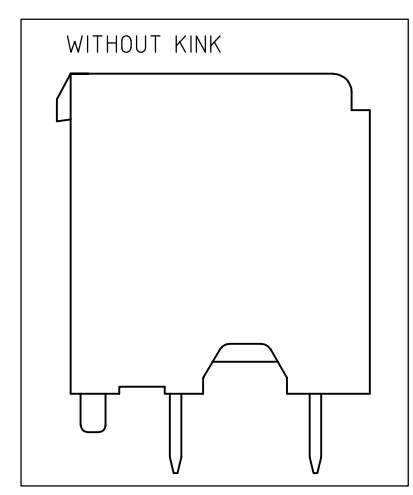
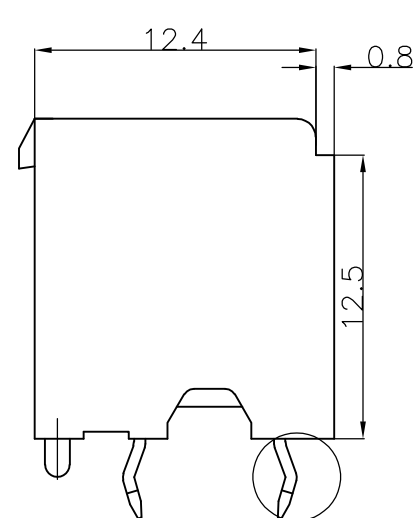
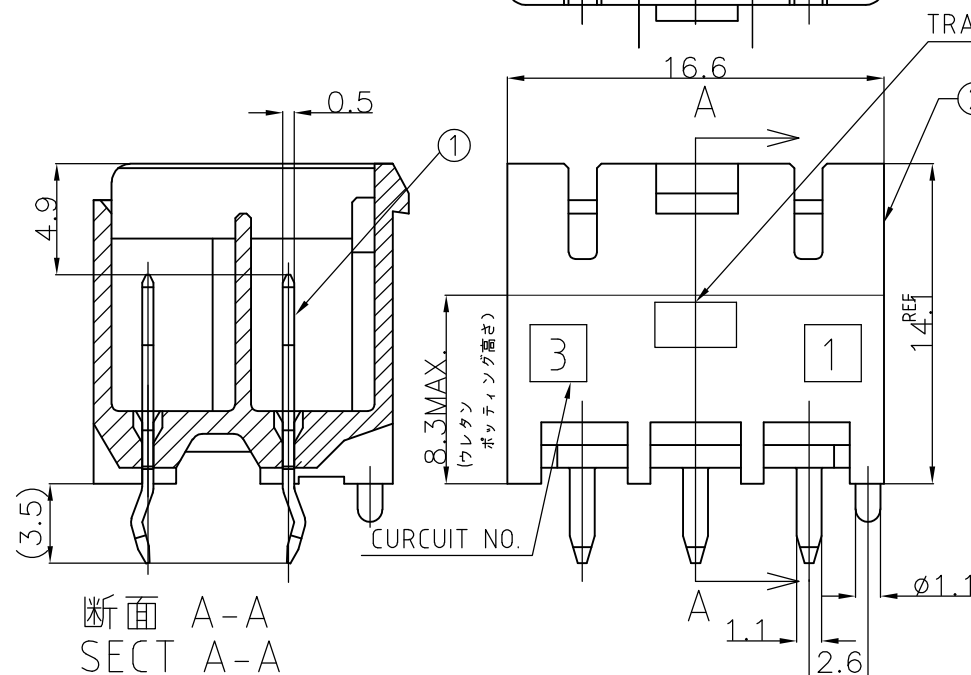
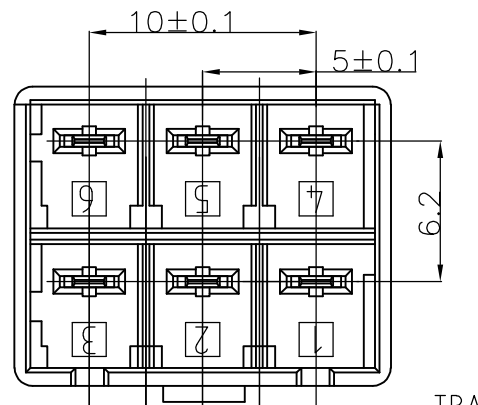
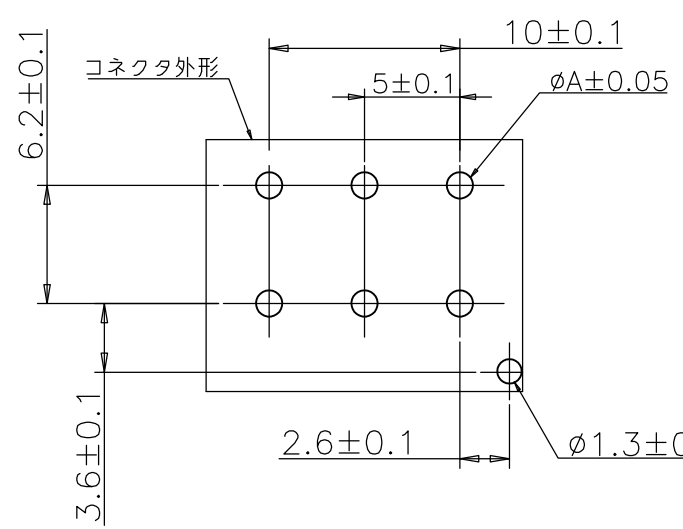
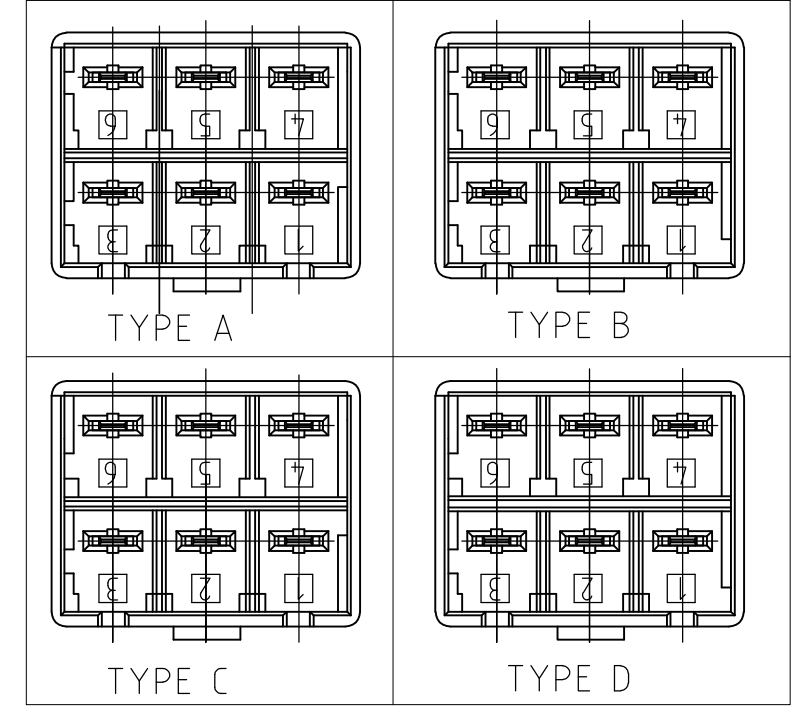


THIS DRAWING IS UNPUBLISHED. RELEASED FOR PUBLICATION  
 © COPYRIGHT - By - ALL RIGHTS RESERVED.

LOC	DIST	REVISIONS					
J	-	P	LTR	DESCRIPTION	DATE	DWN	APVD
		E2		REVISED PER ECO-11-005030	11MAR11	RK	HMR



キーイングタイプ  
THE TYPE OF KEYING



パンチ加工	1.25
ドリル加工	1.4
	A 寸法

プリント基板推奨穴加工寸法

- 注)  
 ① 取付穴寸法  
 ② 適応基板厚: 1.6 t  
 ③ かん合相手製品型番:  
 プラグハウジング: SEE TABLE

- NOTES)  
 ① RECOMMENDED P.C.B LAY OUT  
 ② APPLICABLE P.C.B. THICKNESS:1.6  
 ③ MATING CONN. P/N  
 PLUG HOUSING :SEE TABLE

NO.	名称 (NAME)	材料 (MATERIAL)
②	ヘッダーハウジング (HEADER HOUSING)	6/6ナイロンガラス強化 (6/6 NYLON GRASS FILLED)
①	タブ (TAB)	錫めっき銅合金 (COPPER ALLOY TIN PLATED)

3-1376393-4	キック無し WITHOUT KINK	TYPE D	黄色 YELLOW	6極 6Pos	8-1376387-4
2-1376393-3	キック無し WITHOUT KINK	TYPE C	青色 BLUE	6極 6Pos	7-1376387-3
1-1376393-2	キック無し WITHOUT KINK	TYPE B	赤色 RED	6極 6Pos	6-1376387-2
1376393-1	キック無し WITHOUT KINK	TYPE A	自然色 NATURAL	6極 6Pos	5-1376387-1
3-1376393-4	キック有 WITH KINK	TYPE D	黄色 YELLOW	6極 6Pos	3-1376387-4
2-1376393-3	キック有 WITH KINK	TYPE C	青色 BLUE	6極 6Pos	2-1376387-3
1-1376393-2	キック有 WITH KINK	TYPE B	赤色 RED	6極 6Pos	1-1376387-2
1376393-1	キック有 WITH KINK	TYPE A	自然色 NATURAL	6極 6Pos	1376387-1
かん合相手 (プラグ) P/N MATING CONN. P/N	キック有無し WITH/WITHOU KINK	キーイングタイプ TYPE OF KEYING	色 Color	極数 Pos	型番 PART NO.

THIS DRAWING IS A CONTROLLED DOCUMENT.

DIMENSIONS: 単位: 耗 mm	TOLERANCES UNLESS OTHERWISE SPECIFIED: 一般公差
	0 PLO ± 0.2
	1 PLC ±
	2 PLC ±
	3 PLC ±
	4 PLO ANGLES ± 1°
MATERIAL 材料	FINISH 仕上
SEE TABLE	SEE TABLE

DWN 20MAR2003 A.OISHI  
 CHK 28AUG'00 Y.KASHIWA  
 APVD 28AUG'00 Y.KASHIWA  
 PRODUCT SPEC 製品規格 108-5699  
 APPLICATION SPEC 取付適用規格 114-5292  
 WEIGHT -

**STE** TE Connectivity

5.0 POWER KEY CONNECTOR  
6P HEADER ASSEMBLY (2ROW)

SIZE A3 CAGE CODE 00779 DRAWING NO. 番号 C-1376387 RESTRICTED TO -

CUSTOMER DRAWING SCALE 尺度 3:1 SHEET 1 OF 1 REV E2

Компания «Life Electronics» занимается поставками электронных компонентов импортного и отечественного производства от производителей и со складов крупных дистрибьюторов Европы, Америки и Азии.

С конца 2013 года компания активно расширяет линейку поставок компонентов по направлению коаксиальный кабель, кварцевые генераторы и конденсаторы (керамические, пленочные, электролитические), за счёт заключения дистрибьюторских договоров

Мы предлагаем:

- Конкурентоспособные цены и скидки постоянным клиентам.
- Специальные условия для постоянных клиентов.
- Подбор аналогов.
- Поставку компонентов в любых объемах, удовлетворяющих вашим потребностям.
- Приемлемые сроки поставки, возможна ускоренная поставка.
- Доставку товара в любую точку России и стран СНГ.
- Комплексную поставку.
- Работу по проектам и поставку образцов.
- Формирование склада под заказчика.
- Сертификаты соответствия на поставляемую продукцию (по желанию клиента).
- Тестирование поставляемой продукции.
- Поставку компонентов, требующих военную и космическую приемку.
- Входной контроль качества.
- Наличие сертификата ISO.

В составе нашей компании организован Конструкторский отдел, призванный помогать разработчикам, и инженерам.

Конструкторский отдел помогает осуществить:

- Регистрацию проекта у производителя компонентов.
- Техническую поддержку проекта.
- Защиту от снятия компонента с производства.
- Оценку стоимости проекта по компонентам.
- Изготовление тестовой платы монтаж и пусконаладочные работы.



Тел: +7 (812) 336 43 04 (многоканальный)  
Email: [org@lifeelectronics.ru](mailto:org@lifeelectronics.ru)