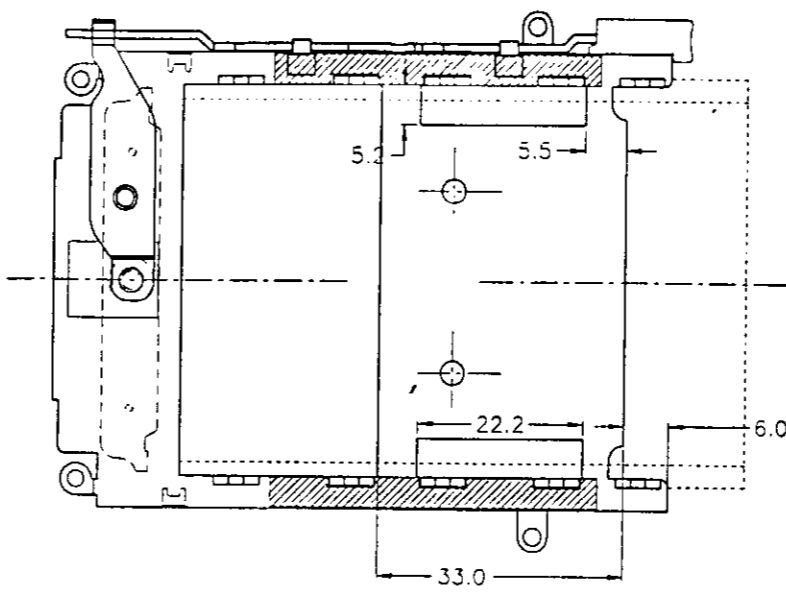
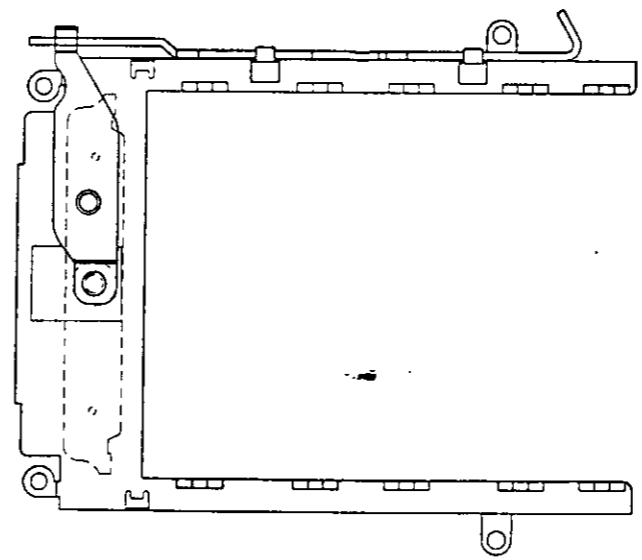


APPLIED FOR 3-11404-X & 4-11404-X SERIES.



APPLIED FOR 2-11404-1.



APPLIED FOR 0-11404-7. $\triangle 10$
WITHOUT KNOB; WITH HOOK; NO PLASTIC GUIDE INSERTED.

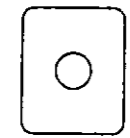


FIG-2

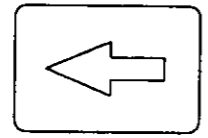


FIG-1

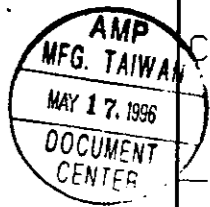
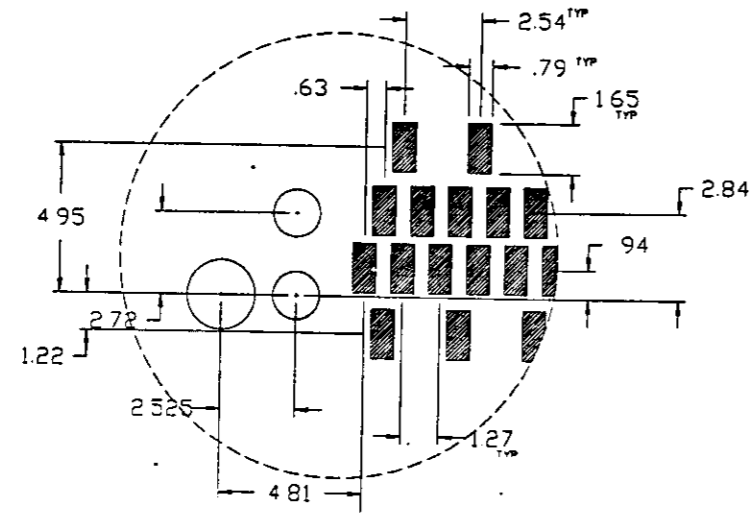
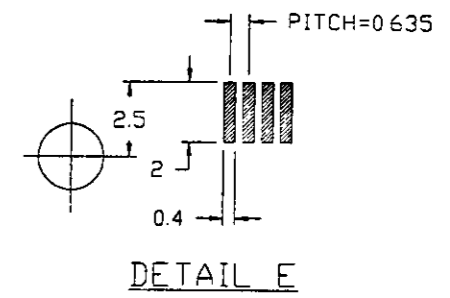
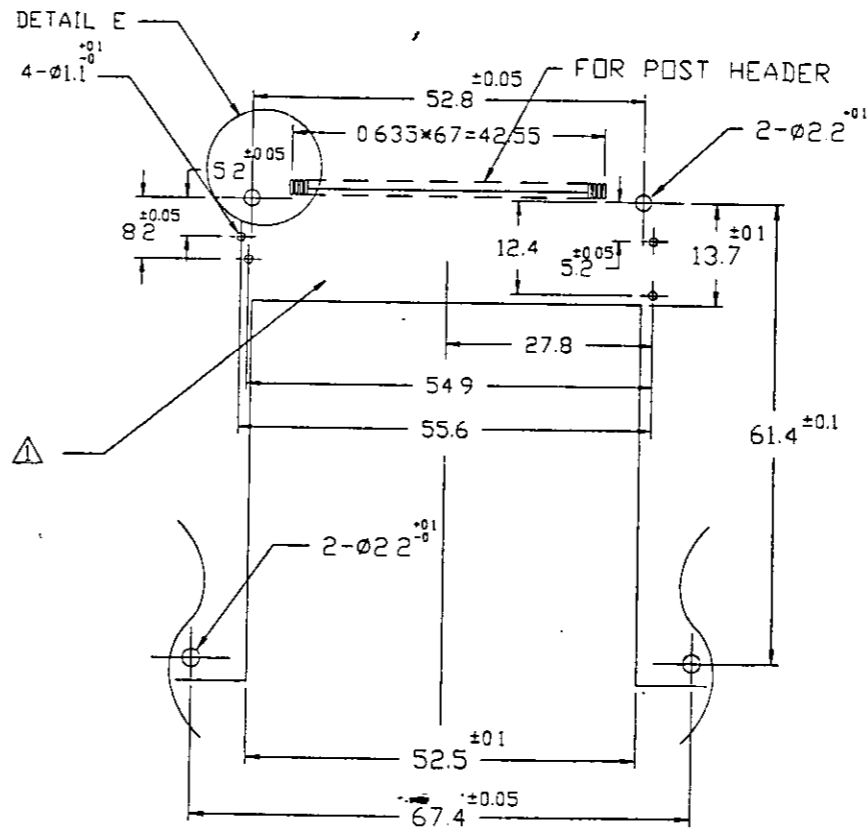
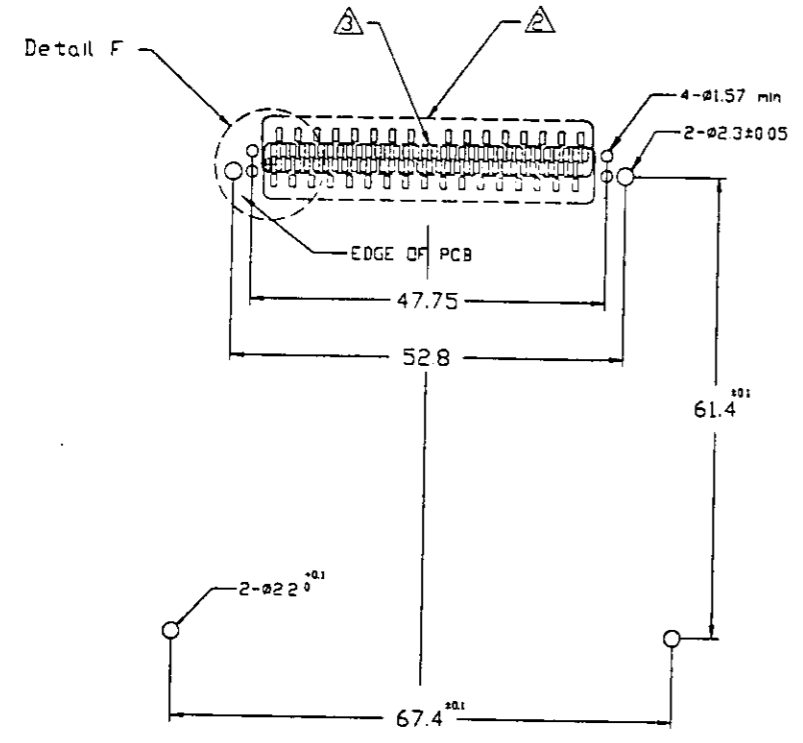


DIMENSIONS IN mm. DO NOT SCALE PRINT.

© 1993 BY AMP MANUFACTURING TAIWAN LTD. ALL RIGHTS RESERVED. PRODUCTS ARE COVERED BY PATENTS AND/OR PATENTS PENDING.				AMP AMP MANUFACTURING TAIWAN LTD.			
(MATERIAL)		(FINISH)		PCMCIA			
DR. ALBERT YU CHK. ROBERT CHEN		RE. APP. JACK CHANG		SINGLE EJECTOR ASSY F KNOB R			
LTR		REVISION RECORD		OR			
CHK		DATE		REV			
GENERAL TOLERANCE		SIZE		LOC			
DECIMAL: ± 0.5		A3		DW			
ANGULAR: ± 2'		1:1		F1			
		(SCALE)		(NO.)			
		1:1		C-11404			
		REV		SHEET			
		F1		2/3			

(CUSTOMER DRAWING) 2.0628 2.114048

△ FOR JPN PCMCIA HDR, REFER PCB LAYOUT OF C-179034 OR C-179035
 △ FOR USA CARDBUS HDR, REFER PCB LAYOUT OF C-146739-1
 △ FOR USA CARDBUS HDR, REFER PCB LAYOUT OF C-146740-1



DIMENSIONS IN mm DO NOT SCALE PRINT.

© 1993 BY AMP MANUFACTURING TAIWAN LTD. ALL RIGHTS RESERVED. PRODUCTS ARE COVERED BY PATENTS AND/OR PATENTS PENDING.				AMP AMP MANUFACTURING TAIWAN LTD		
						(WIRE RANGE)
(MATERIAL) △		(FINISH)	PCMCIA SINGLE EJECTOR ASSY F KNOB R			
DR.		RE.	GENERAL TOLERANCE	SIZE	LDC	QND
LTR.		CHK.	DECIMAL: ± 0.5	A3	DW	C-11404
REVISION RECORD		DR. CHK. DATE	ANGULAR: ± 2°	(SCALE)	REV	SHEET
			1:1	F1	3/3	

Компания «Life Electronics» занимается поставками электронных компонентов импортного и отечественного производства от производителей и со складов крупных дистрибьюторов Европы, Америки и Азии.

С конца 2013 года компания активно расширяет линейку поставок компонентов по направлению коаксиальный кабель, кварцевые генераторы и конденсаторы (керамические, пленочные, электролитические), за счёт заключения дистрибьюторских договоров

Мы предлагаем:

- Конкуренеспособные цены и скидки постоянным клиентам.
- Специальные условия для постоянных клиентов.
- Подбор аналогов.
- Поставку компонентов в любых объемах, удовлетворяющих вашим потребностям.
- Приемлемые сроки поставки, возможна ускоренная поставка.
- Доставку товара в любую точку России и стран СНГ.
- Комплексную поставку.
- Работу по проектам и поставку образцов.
- Формирование склада под заказчика.
- Сертификаты соответствия на поставляемую продукцию (по желанию клиента).
- Тестирование поставляемой продукции.
- Поставку компонентов, требующих военную и космическую приемку.
- Входной контроль качества.
- Наличие сертификата ISO.

В составе нашей компании организован Конструкторский отдел, призванный помогать разработчикам, и инженерам.

Конструкторский отдел помогает осуществить:

- Регистрацию проекта у производителя компонентов.
- Техническую поддержку проекта.
- Защиту от снятия компонента с производства.
- Оценку стоимости проекта по компонентам.
- Изготовление тестовой платы монтаж и пусконаладочные работы.



Тел: +7 (812) 336 43 04 (многоканальный)

Email: org@lifeelectronics.ru