



Spezifikation für weichmagnetische Kerne
Specification for Soft Magnetic Cores

S-No.:
 T60006-E4010-
W663-05-

PK:

Kunde/*Customer:*

Datum: 05/02

Seite: 1 von 2

Ausführung / Core design:

Ringbandkern / *Toroidal core:*

Maßbild / Drawing:

ohne Maßstab / *without scale*

Maße in mm / *Dimensions in mm*

Nennmaße / Nominal Dimensions:

10,1x6,9x4,5 mm

Legierung / Core Material:

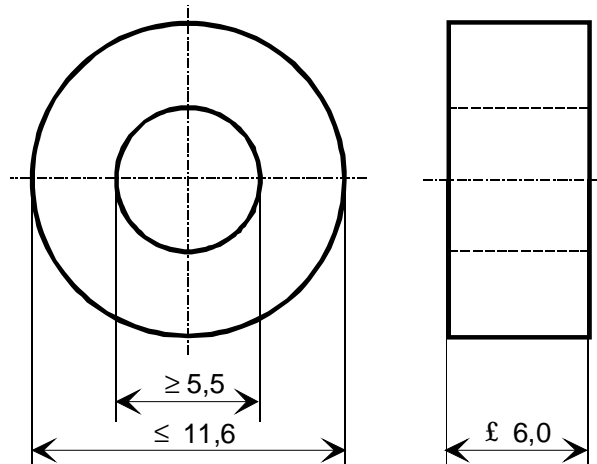
VITROVAC 6025 Z

Fixierung / Type of Finish:

Fix 022/D

(Kunststofftrog¹⁾ und Siliconkautschuk /
Plastic box¹⁾ and silicon rubber)

¹⁾Werkstoff entspr. UL 94-V0 / *Material in conformance with UL 94-V0*



Bezugswerte / Rated Dimensions:

$A_{Fe} = 0,058 \text{ cm}^2$

$l_{Fe} = 2,67 \text{ cm}$

$m_{Fe} = 1,18 \text{ g}$

Kerneigenschaften bei Raumtemperatur / Core properties at room temperature

Magn. Gesamtfluß / *Total flux*: $\Phi_{SS} \ge 6,46 \mu\text{Wb}$

Endprüfung / Final Inspection: (100% Prüfung, AQL...: IEC 410 / DIN ISO 2859)

1. Magnetische Prüfung (AQL 0,65) / Magnetical Test (AQL 0,65)

Prüfung nach Magnetqualität XCZ 500

Measurement according to Magnetic Specification XCZ 500

Die Prüfung erfolgt bei Raumtemperatur /

Measurement at room temperature

Rev.

-05-

Herausgeber	Bearbeiter	KB-PM K	KB-E K		Datum	freigegeben
KB-FK FT	Till	Glasneck	Petzold		31.01.02	Wolf



Spezifikation für weichmagnetische Kerne
Specification for Soft Magnetic Cores

S-No.:
T60006-E4010-
W663-05-

PK:

Kunde/*Customer:*

Datum: 05/02

Seite: 2 von 2

1.1 Verlustprüfung / *Measurement of core losses*

Einstellwerte / *Setting values:*

$$\begin{aligned} \mathfrak{B} &= 0,4 \text{ T} && (\text{entspr. / corresp. } U_2 = 0,512 \text{ V/Wdg.}) \\ f &= 50 \text{ kHz} \end{aligned}$$

Prüfwert / *Specified value*

$$p_{Fe} \leq 65 \text{ W/kg} \quad (\text{entspr. / corresp. } P_{Fe} \leq 77 \text{ mW})$$

1.2 Messung des Remanenzhubes von der Remanenz in die Sättigung mit unipolaren Rechteckspannungsimpulsen bei Vorgabe der Feldstärkeamplitude. / *Measurement of flux density swing from residual flux density into saturation with unipolar rectangular voltage pulses, constant field strength amplitude.*

Einstellwerte / *Setting values:*

$$\begin{aligned} t_d &= 20 \text{ } \mu\text{s}, \\ f_p &= 1 \text{ kHz} \\ \mathfrak{H} &= 2 \text{ A/cm} && (\text{entspr. / corresp. } \mathfrak{I} = 5,34 \text{ A}) \end{aligned}$$

Prüfwert / *Specified value*

$$\Delta B_{RS} \leq 75 \text{ mT} \quad (\text{entspr. / corresp. } \Delta \Phi_{RS} \leq 0,432 \text{ } \mu\text{Vs})$$

Hinweis / *Remark:*

Bau-Nr. / *Part-No.:* 96725624

Rev.

Компания «Life Electronics» занимается поставками электронных компонентов импортного и отечественного производства от производителей и со складов крупных дистрибьюторов Европы, Америки и Азии.

С конца 2013 года компания активно расширяет линейку поставок компонентов по направлению коаксиальный кабель, кварцевые генераторы и конденсаторы (керамические, пленочные, электролитические), за счёт заключения дистрибьюторских договоров

Мы предлагаем:

- Конкурентоспособные цены и скидки постоянным клиентам.
- Специальные условия для постоянных клиентов.
- Подбор аналогов.
- Поставку компонентов в любых объемах, удовлетворяющих вашим потребностям.
- Приемлемые сроки поставки, возможна ускоренная поставка.
- Доставку товара в любую точку России и стран СНГ.
- Комплексную поставку.
- Работу по проектам и поставку образцов.
- Формирование склада под заказчика.
- Сертификаты соответствия на поставляемую продукцию (по желанию клиента).
- Тестирование поставляемой продукции.
- Поставку компонентов, требующих военную и космическую приемку.
- Входной контроль качества.
- Наличие сертификата ISO.

В составе нашей компании организован Конструкторский отдел, призванный помогать разработчикам, и инженерам.

Конструкторский отдел помогает осуществить:

- Регистрацию проекта у производителя компонентов.
- Техническую поддержку проекта.
- Защиту от снятия компонента с производства.
- Оценку стоимости проекта по компонентам.
- Изготовление тестовой платы монтаж и пусконаладочные работы.



Тел: +7 (812) 336 43 04 (многоканальный)

Email: org@lifeelectronics.ru