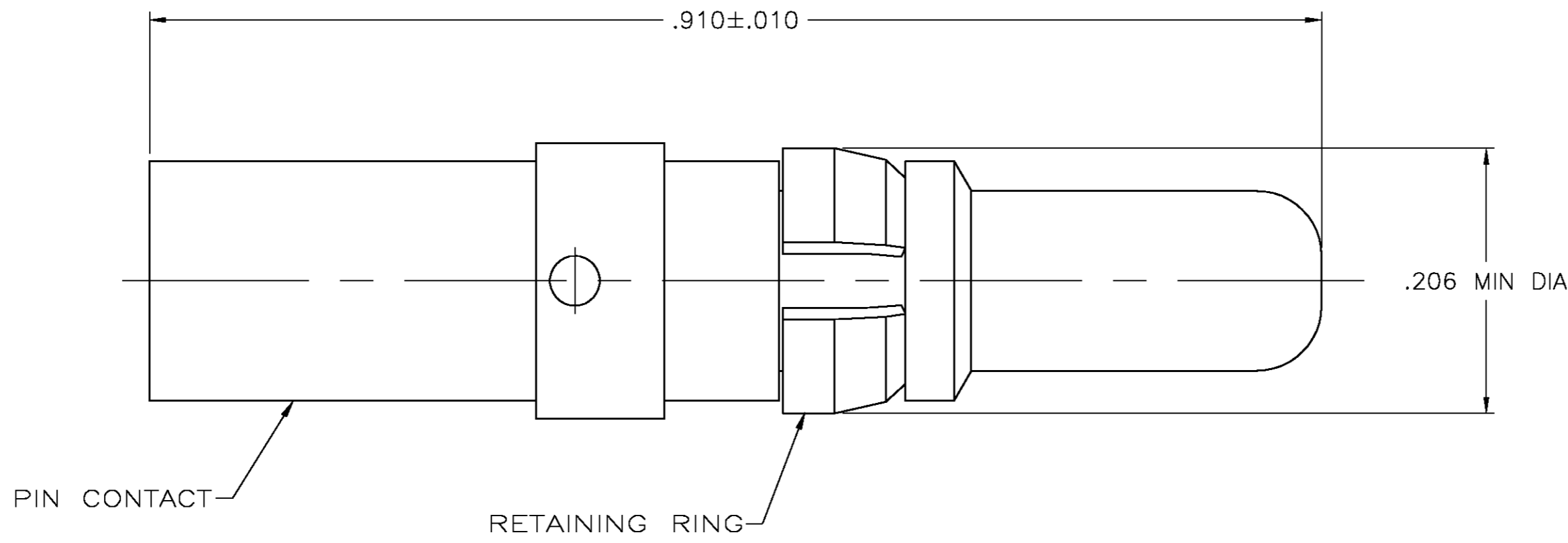


THIS DRAWING IS UNPUBLISHED. RELEASED FOR PUBLICATION  
 © COPYRIGHT BY TYCO ELECTRONICS CORPORATION. ALL RIGHTS RESERVED.

| LOC | DIST | REVISIONS |     |                          |         |     |      |
|-----|------|-----------|-----|--------------------------|---------|-----|------|
| FT  | 0    | P         | LTR | DESCRIPTION              | DATE    | DWN | APVD |
|     |      | D         |     | REVISED PER 0G3B-0008-04 | 1/12/04 | SS  | GS   |



213740-1  
 PART NUMBER

- 1 BRASS.
- 2 PHOSPHOR BRONZE.
- 3 0.76 μm [.000030] MIN GOLD OVER 1.27 μm [.000050] MIN NICKEL.
- 4 2.54 μm [.000100] MIN NICKEL.

|  |                   |                  |           |            |   |
|--|-------------------|------------------|-----------|------------|---|
| THIS DRAWING IS A CONTROLLED DOCUMENT. |                   | DWN              | 01/23/92  |            | <br>Tyco Electronics Corporation<br>Harrisburg, PA 17105        |
| DIMENSIONS: INCHES                     |                   | L.SIPE           | 2-7-92    |            |   |
| TOLERANCES UNLESS OTHERWISE SPECIFIED: |                   | CHK              | R.STONE   |            | NAME<br>PIN CONTACT ASSEMBLY,<br>#10 AWG, POWER VIII, METRIMATE |
| 0 PLC ± -                              |                   | APVD             | -         |            |   |
| 1 PLC ± -                              |                   | PRODUCT SPEC     | 108-1317  |            |   |
| 2 PLC ± -                              |                   | APPLICATION SPEC | 114-10014 |            |   |
| 3 PLC ± .005                           |                   | SIZE             | CAGE CODE | DRAWING NO | RESTRICTED TO   |
| 4 PLC ± -                              |                   | A2               | 00779     | C=213740   | -   |
| ANGLES ± -                             |                   | WEIGHT           | -         |            | SCALE   |
| MATERIAL                               | FINISH            | CUSTOMER DRAWING |           | SCALE      | SHEET   |
| PIN CONTACT: 1                         | PIN CONTACT: 3    |                  |           | 10:1       | 1 OF 1  |
| RETAINING RING: 2                      | RETAINING RING: 4 |                  |           |            | REV D   |

Компания «Life Electronics» занимается поставками электронных компонентов импортного и отечественного производства от производителей и со складов крупных дистрибьюторов Европы, Америки и Азии.

С конца 2013 года компания активно расширяет линейку поставок компонентов по направлению коаксиальный кабель, кварцевые генераторы и конденсаторы (керамические, пленочные, электролитические), за счёт заключения дистрибьюторских договоров

Мы предлагаем:

- Конкурентоспособные цены и скидки постоянным клиентам.
- Специальные условия для постоянных клиентов.
- Подбор аналогов.
- Поставку компонентов в любых объемах, удовлетворяющих вашим потребностям.
- Приемлемые сроки поставки, возможна ускоренная поставка.
- Доставку товара в любую точку России и стран СНГ.
- Комплексную поставку.
- Работу по проектам и поставку образцов.
- Формирование склада под заказчика.
- Сертификаты соответствия на поставляемую продукцию (по желанию клиента).
- Тестирование поставляемой продукции.
- Поставку компонентов, требующих военную и космическую приемку.
- Входной контроль качества.
- Наличие сертификата ISO.

В составе нашей компании организован Конструкторский отдел, призванный помогать разработчикам, и инженерам.

Конструкторский отдел помогает осуществить:

- Регистрацию проекта у производителя компонентов.
- Техническую поддержку проекта.
- Защиту от снятия компонента с производства.
- Оценку стоимости проекта по компонентам.
- Изготовление тестовой платы монтаж и пусконаладочные работы.



Тел: +7 (812) 336 43 04 (многоканальный)

Email: [org@lifeelectronics.ru](mailto:org@lifeelectronics.ru)