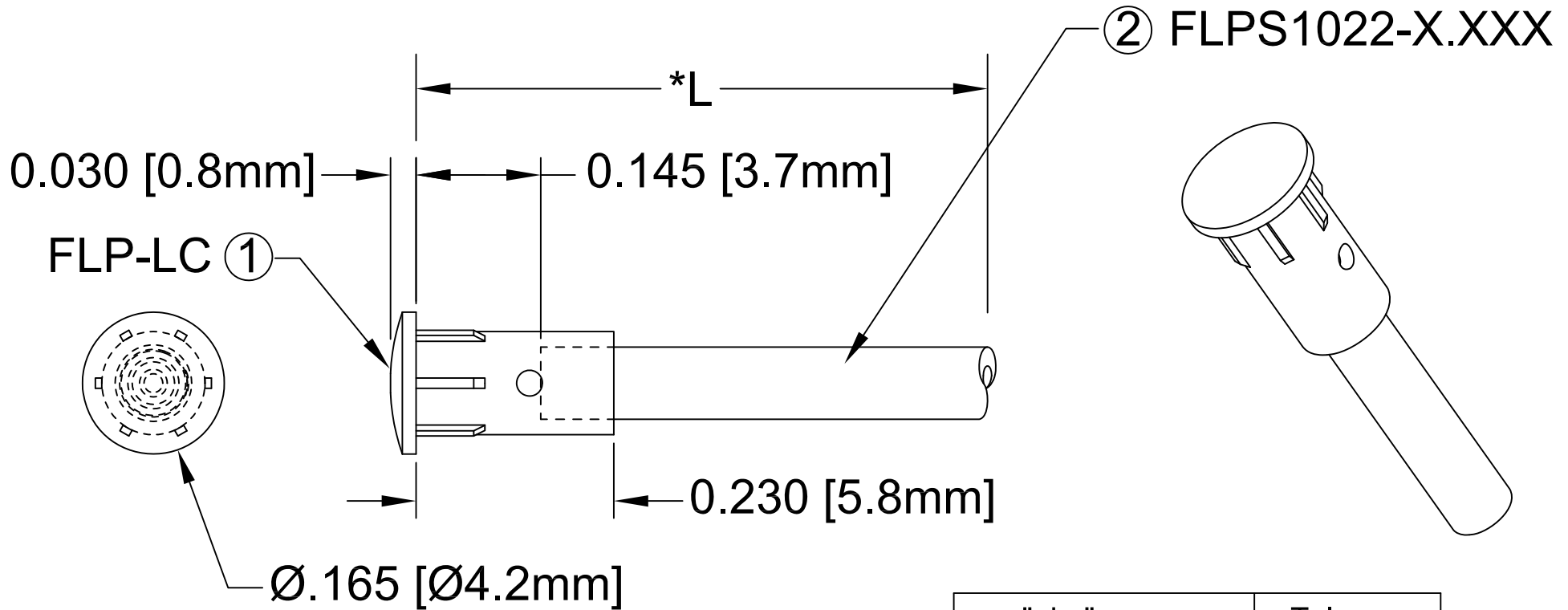


| ITEM | Q'TY | PART NUMBER | PART DESCRIPTION |
|------|------|----------------|--|
| 1 | 1 | FLP-LC | HOLDER CAP, FLEXIBLE LIGHT-PIPE |
| 2 | 1 | FLPS1022-X.XXX | LIGHT PIPE CABLE, CUT LENGTH IN INCHES |

| REV. | DESCRIPTION | DATE | APPROVED |
|------|--------------------------------------|----------|----------|
| F | Typo Correction | 12/08/04 | M. C. |
| G | Dimensioning Update w/o Changes | 01/04/05 | M. C. |
| H | FLP Length Update. | 10/18/05 | M. C. |
| J | FLP Length Clarification. | 01/11/06 | M. C. |
| K | Corrected "L" Dimension Measurement. | 07/25/07 | M. C. |
| M | Updated Fiber In BOM | 11/14/12 | T. Y. |



| " L " | Tolerance |
|--------------------|-----------|
| 0.750" ~ 16.000" | ±0.050" |
| 16.100" ~ 40.000" | ±0.150" |
| 40.100" ~ 80.000" | ±0.300" |
| 80.100" ~ 3,940.0" | ±0.5% |

*NOTE:
ALLOWABLE CUT LENGTH IS UP TO 3 DECIMAL PLACES.

| STANDARD TOLERANCE (UNLESS OTHERWISE SPECIFIED) | | BIVAR ® | |
|--|--------------------------|--|----------------|
| DECIMALS | ANGULAR | 4 THOMAS, IRVINE, CA. 92618 | |
| .X ±.1 | X° ± 1° | TEL: (949) 951-8808 FAX: (949) 951-3974 | |
| .XX ±.02 | | TITLE: LENS CAP / FLP ASSEMBLY, 4mm ROUND | |
| .XXX ±.010 | | PART NO: LC-XX.X | |
| DESIGNED: Shane Irving | DATE: 05/22/02 | REVISION: M | |
| CHECKED: M. Chen | DATE: 05/22/02 | CAGE CODE : 32559 | SHEET # 1 OF 1 |
| CAD GENERATED DOCUMENT, DO NOT MEASURE DRAWING. | | | |

Компания «Life Electronics» занимается поставками электронных компонентов импортного и отечественного производства от производителей и со складов крупных дистрибьюторов Европы, Америки и Азии.

С конца 2013 года компания активно расширяет линейку поставок компонентов по направлению коаксиальный кабель, кварцевые генераторы и конденсаторы (керамические, пленочные, электролитические), за счёт заключения дистрибьюторских договоров

Мы предлагаем:

- Конкурентоспособные цены и скидки постоянным клиентам.
- Специальные условия для постоянных клиентов.
- Подбор аналогов.
- Поставку компонентов в любых объемах, удовлетворяющих вашим потребностям.
- Приемлемые сроки поставки, возможна ускоренная поставка.
- Доставку товара в любую точку России и стран СНГ.
- Комплексную поставку.
- Работу по проектам и поставку образцов.
- Формирование склада под заказчика.
- Сертификаты соответствия на поставляемую продукцию (по желанию клиента).
- Тестирование поставляемой продукции.
- Поставку компонентов, требующих военную и космическую приемку.
- Входной контроль качества.
- Наличие сертификата ISO.

В составе нашей компании организован Конструкторский отдел, призванный помогать разработчикам, и инженерам.

Конструкторский отдел помогает осуществить:

- Регистрацию проекта у производителя компонентов.
- Техническую поддержку проекта.
- Защиту от снятия компонента с производства.
- Оценку стоимости проекта по компонентам.
- Изготовление тестовой платы монтаж и пусконаладочные работы.



Тел: +7 (812) 336 43 04 (многоканальный)

Email: org@lifeelectronics.ru