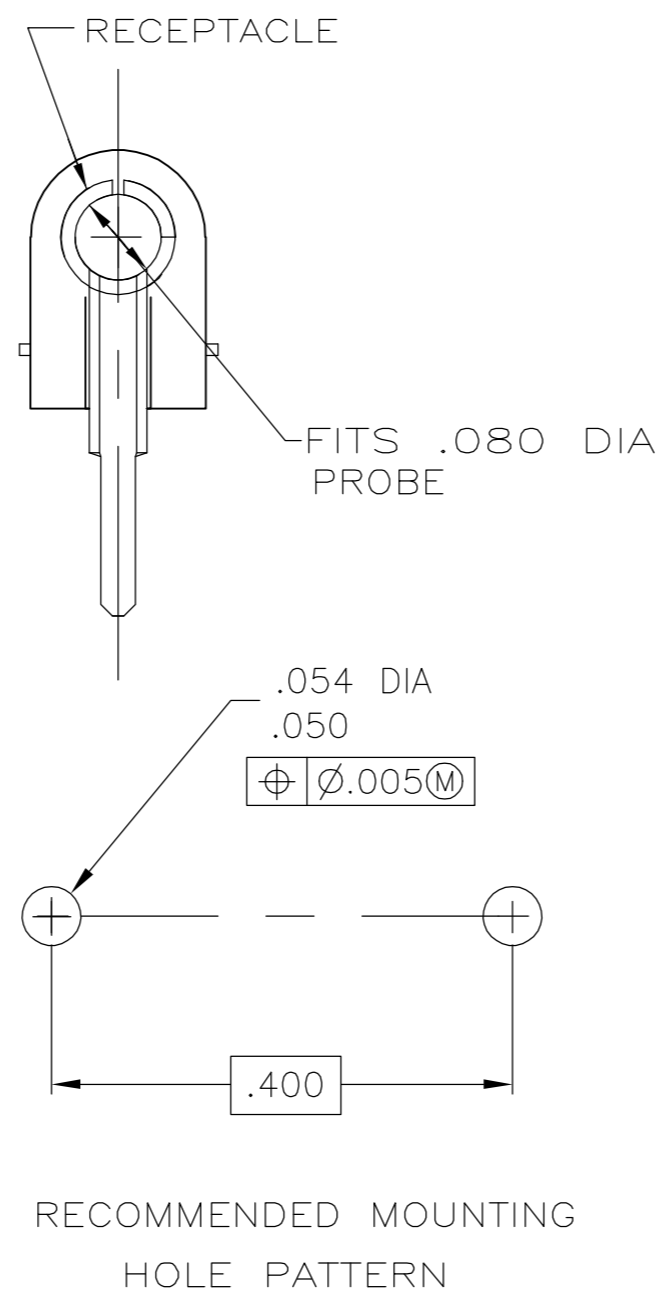
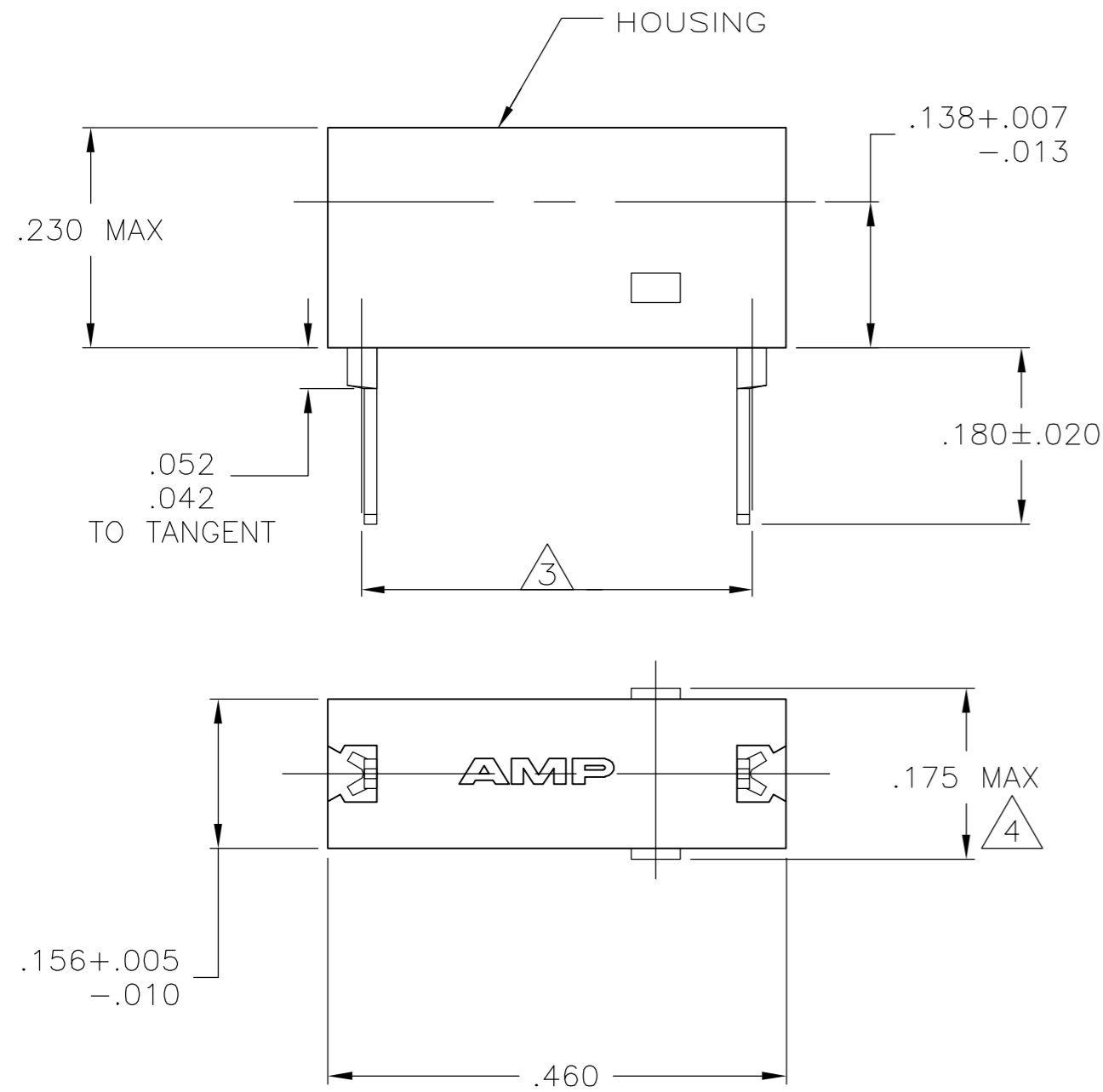


THIS DRAWING IS UNPUBLISHED. RELEASED FOR PUBLICATION
 © COPYRIGHT BY TYCO ELECTRONICS CORPORATION. ALL RIGHTS RESERVED.

LOC	DIST	REVISIONS			
P	LTR	DESCRIPTION	DATE	DWN	APVD
AF	50	A	DRAWN	21JUL05	JR EH



- 1 OPERATION TEMPERATURE IS 105° C MAX.
 - 2 RETENTION FORCE - 16 OUNCES MIN INITIALLY. 6 OUNCES MIN AFTER 500 CYCLES.
 - 3 REFER TO MOUNTING HOLE PATTERN.
- △ .175 MAX TO BE MEASURED ACROSS THE CUT-OFF TABS.

NYLON 6/6; GREEN		BRASS - TIN / NICKEL		3-521801-5	
HOUSING - MATERIAL; COLOR		RECEPTACLE - MATERIAL; FINISH		PART NUMBER	
THIS DRAWING IS A CONTROLLED DOCUMENT.		DWN JR RUTH 21JUL05	Tyco Electronics Corporation Harrisburg, Pa 17105-3608		
DIMENSIONS: mm [INCHES]		CHK E. HOWARD 21JUL05	NAME ASSEMBLY, TEST PROBE		
TOLERANCES UNLESS OTHERWISE SPECIFIED:		APVD E. HOWARD 21JUL05	PRODUCT SPEC		
0 PLC ± - 1 PLC ± - 2 PLC ± .015 3 PLC ± - 4 PLC ± - ANGLES ± - FINISH		APPLICATION SPEC		RESTRICTED TO	
MATERIAL SEE TABLE		WEIGHT -		SIZE A2	CAGE CODE 00779
SEE TABLE		DRAWING NO C=521801		SCALE 6:1	
CUSTOMER DRAWING			SHEET 1 OF 1		REV A

Компания «Life Electronics» занимается поставками электронных компонентов импортного и отечественного производства от производителей и со складов крупных дистрибьюторов Европы, Америки и Азии.

С конца 2013 года компания активно расширяет линейку поставок компонентов по направлению коаксиальный кабель, кварцевые генераторы и конденсаторы (керамические, пленочные, электролитические), за счёт заключения дистрибьюторских договоров

Мы предлагаем:

- Конкурентоспособные цены и скидки постоянным клиентам.
- Специальные условия для постоянных клиентов.
- Подбор аналогов.
- Поставку компонентов в любых объемах, удовлетворяющих вашим потребностям.
- Приемлемые сроки поставки, возможна ускоренная поставка.
- Доставку товара в любую точку России и стран СНГ.
- Комплексную поставку.
- Работу по проектам и поставку образцов.
- Формирование склада под заказчика.
- Сертификаты соответствия на поставляемую продукцию (по желанию клиента).
- Тестирование поставляемой продукции.
- Поставку компонентов, требующих военную и космическую приемку.
- Входной контроль качества.
- Наличие сертификата ISO.

В составе нашей компании организован Конструкторский отдел, призванный помогать разработчикам, и инженерам.

Конструкторский отдел помогает осуществить:

- Регистрацию проекта у производителя компонентов.
- Техническую поддержку проекта.
- Защиту от снятия компонента с производства.
- Оценку стоимости проекта по компонентам.
- Изготовление тестовой платы монтаж и пусконаладочные работы.



Тел: +7 (812) 336 43 04 (многоканальный)

Email: org@lifeelectronics.ru