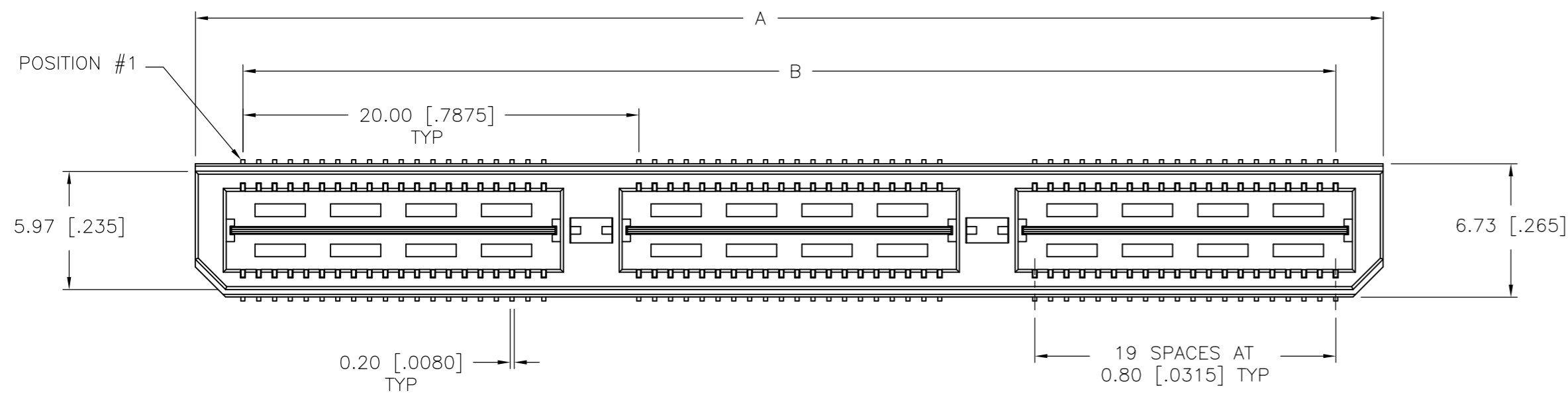
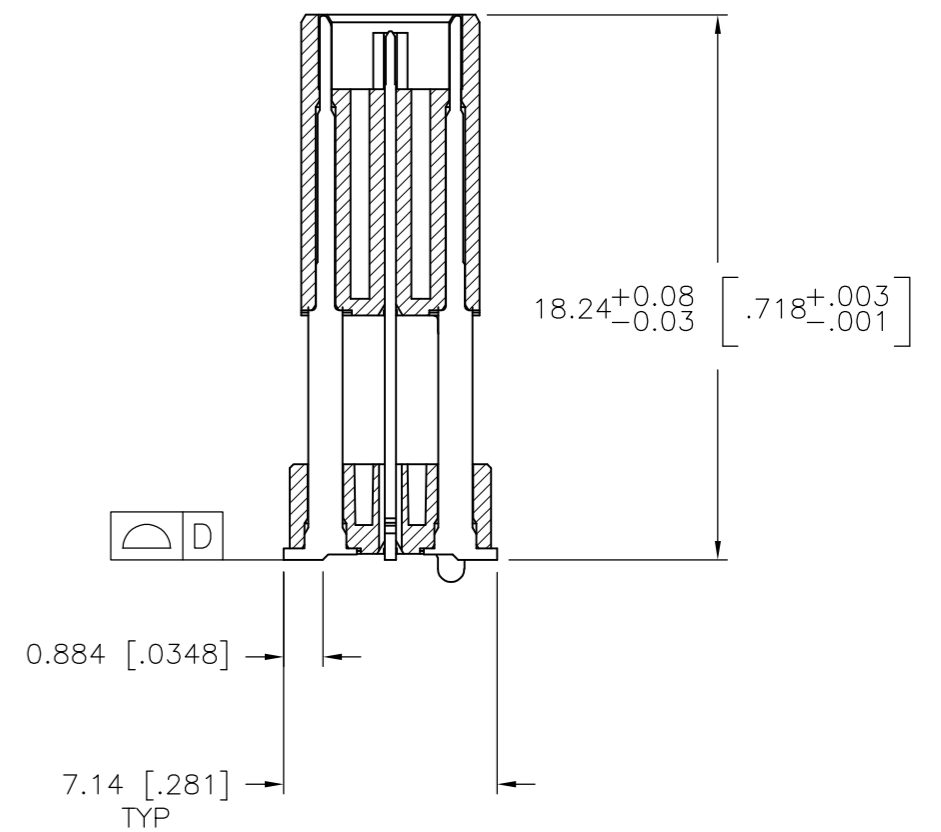
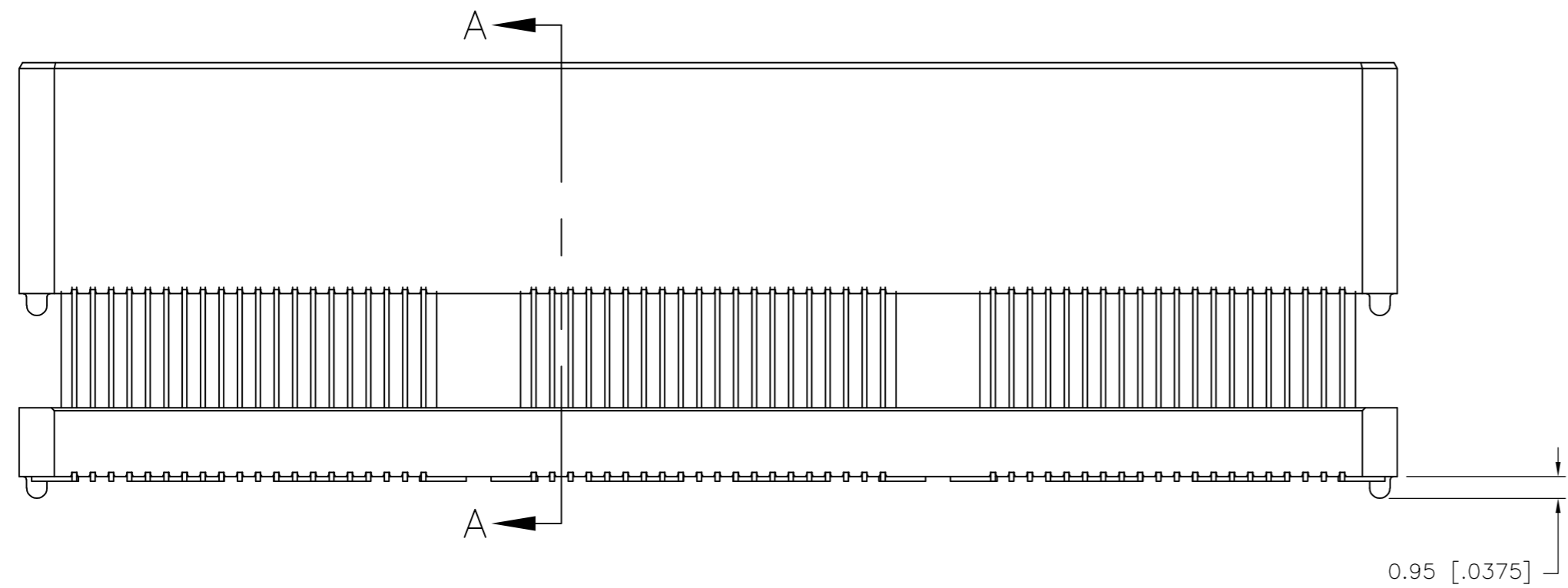


THIS DRAWING IS UNPUBLISHED. RELEASED FOR PUBLICATION  
 © COPYRIGHT - By - ALL RIGHTS RESERVED.

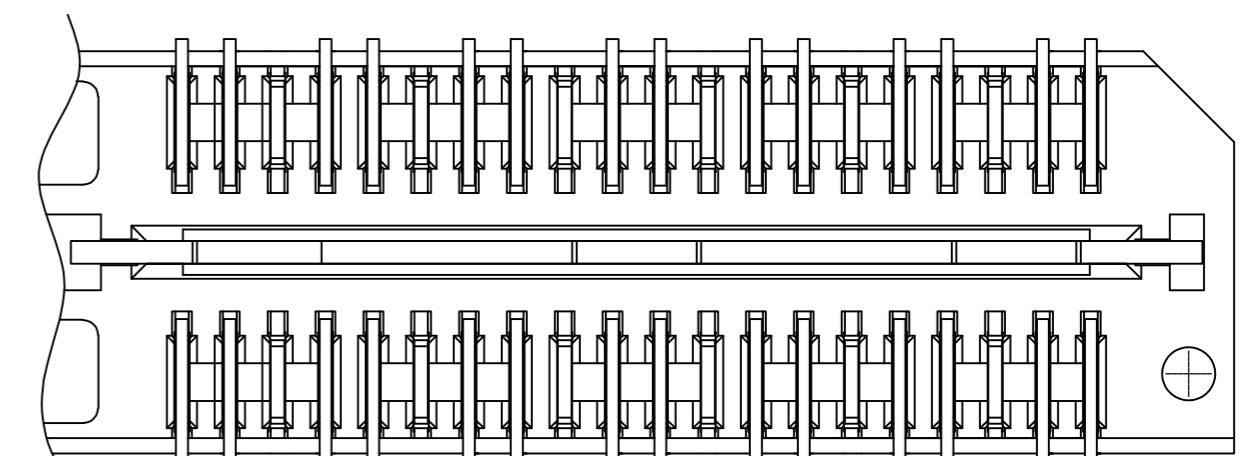
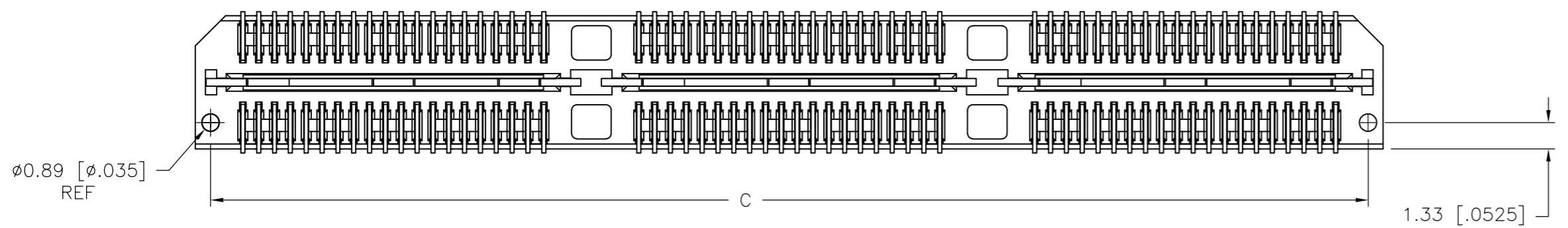
| LOC |     | DIST        |                           | REVISIONS |     |      |  |
|-----|-----|-------------|---------------------------|-----------|-----|------|--|
| P   | LTR | DESCRIPTION |                           | DATE      | DWN | APVD |  |
| AD  | 00  | K1          | REVISED PER ECO-12-013249 | 25JUL12   | KH  | MH   |  |



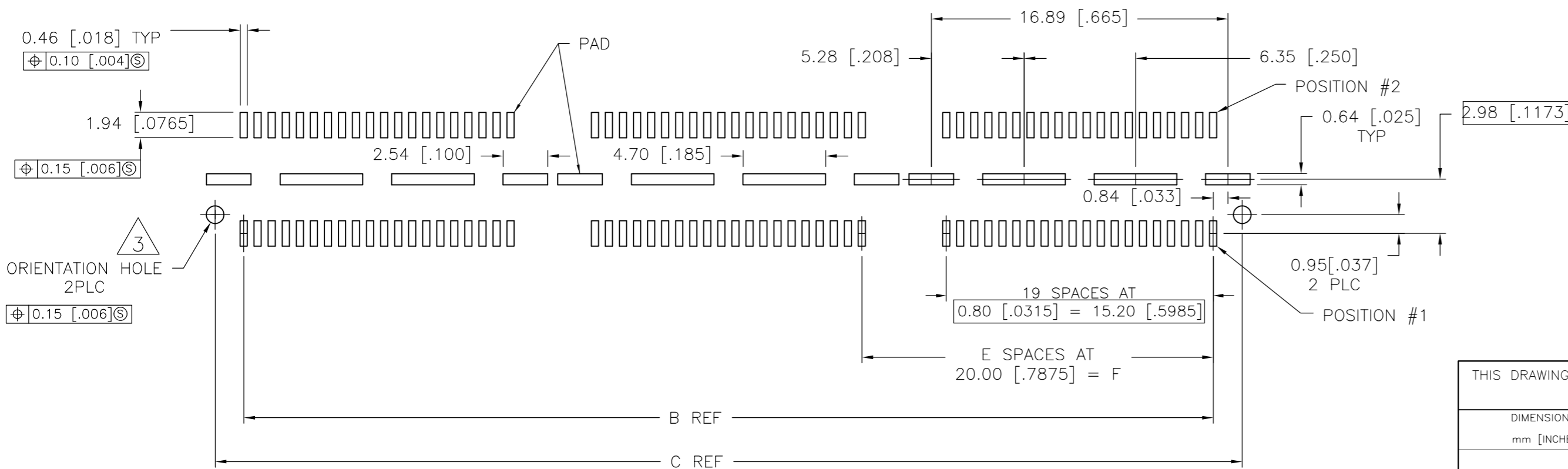
- 1 HOUSING: LCP, BLACK.  
CONTACT & GROUND PLANE: PHOS BRONZE.
- 2 CONTACT PLATING: SELECT 0.25 MICROMETERS (.000010 IN.) MIN. GOLD.
- 3 FOR STANDARD APPLICATIONS, ORIENTATION HOLE TO BE  $\phi 1.02 [\phi .0400]$ .



SECTION A-A



DIFFERENTIAL PAIR LOADING  
(BOTTOM VIEW)  
SCALE 2:1

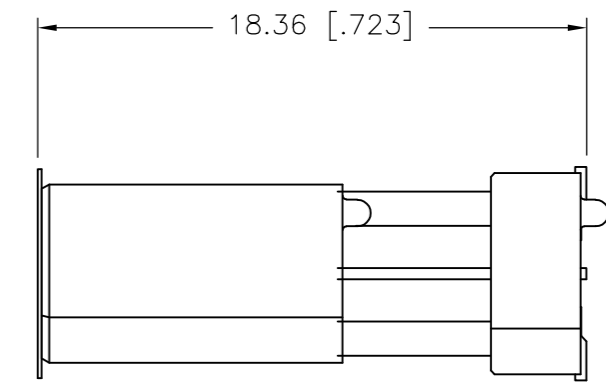
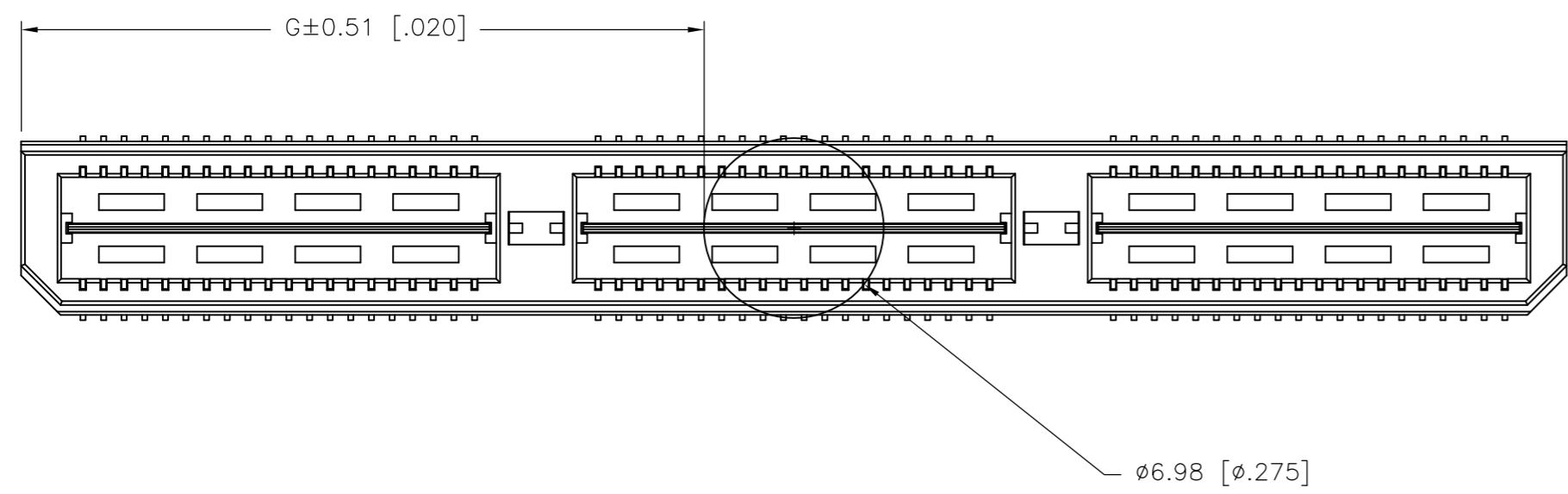


RECOMMENDED PC BOARD LAYOUT  
(VIEWED FROM CONNECTOR SIDE)

|  |                |                  |         |                  |   |            |               |
|--|----------------|------------------|---------|------------------|---|------------|---------------|
| THIS DRAWING IS A CONTROLLED DOCUMENT. |                | DWN<br>B.CARBO   | 30JAN03 |                  | TE Connectivity   |            |               |
| DIMENSIONS:<br>mm [INCHES]             |                | CHK<br>D.DIXON   | 30JAN03 |                  | NAME<br>HEADER ASSEMBLY, 19.0MM [.748] VERTICAL,<br>0.80MM CL,<br>MICTOR SB |            |               |
| TOLERANCES UNLESS OTHERWISE SPECIFIED: |                | APVD<br>D.DIXON  | 30JAN03 | SIZE             | CAGE CODE   | DRAWING NO | RESTRICTED TO |
| 0 PLC                                  | ± -            | PRODUCT SPEC     |         | A2               | 00779   | C=1658017  | -             |
| 1 PLC                                  | ± 0.3[.01]     | APPLICATION SPEC |         | SCALE            | 3:1   | SHEET      | 1 OF 2        |
| 2 PLC                                  | ± 0.13[.005]   |                  |         | WEIGHT           | -   | REV        | K1            |
| 3 PLC                                  | ± 0.051[.0020] |                  |         | CUSTOMER DRAWING |   |            |               |
| 4 PLC                                  | ± -            |                  |         |                  |   |            |               |
| ANGLES                                 | ± 2'           |                  |         |                  |   |            |               |
| FINISH                                 | SEE NOTES      |                  |         |                  |   |            |               |

THIS DRAWING IS UNPUBLISHED. RELEASED FOR PUBLICATION  
 © COPYRIGHT - By - ALL RIGHTS RESERVED.

| LOC |     | DIST        |  | REVISIONS |      |     |      |  |
|-----|-----|-------------|--|-----------|------|-----|------|--|
| P   | LTR | DESCRIPTION |  |           | DATE | DWN | APVD |  |
| -   | -   | SEE SHEET 1 |  |           | -    | -   | -    |  |



|              |              |          |              |              |              |               |                         |                   |                |              |                |
|--------------|--------------|----------|--------------|--------------|--------------|---------------|-------------------------|-------------------|----------------|--------------|----------------|
| 46.51(1.831) | 80.00(3.150) | 4        | 0.152(.0060) | 98.50(3.748) | 95.20(3.748) | 100.00(3.937) | YES                     | TRAY              | YES            | 140          | 3-1658017-5    |
| 36.53(1.438) | 60.00(2.362) | 3        | 0.152(.0060) | 78.49(3.090) | 75.20(2.961) | 80.00(3.150)  | YES                     | TRAY              | YES            | 112          | 3-1658017-4    |
| 26.52(1.044) | 40.00(1.575) | 2        | 0.102(.0040) | 58.50(2.303) | 55.20(2.173) | 60.00(2.362)  | YES                     | TRAY              | YES            | 84           | 3-1658017-3    |
| 16.51(.650)  | 20.00(.7874) | 1        | 0.102(.0040) | 38.48(1.515) | 35.20(1.386) | 40.00(1.575)  | YES                     | TRAY              | YES            | 56           | 3-1658017-2    |
| 6.50(.256)   | 0(.000)      | 0        | 0.102(.0040) | 18.49(.728)  | 15.20(.598)  | 20.00(.787)   | YES                     | TRAY              | YES            | 28           | 3-1658017-1    |
| 46.51(1.831) | 80.00(3.150) | 4        | 0.152(.0060) | 98.50(3.748) | 95.20(3.748) | 100.00(3.937) | YES                     | TRAY              | NO             | 200          | 2-1658017-5    |
| 36.53(1.438) | 60.00(2.362) | 3        | 0.152(.0060) | 78.49(3.090) | 75.20(2.961) | 80.00(3.150)  | YES                     | TRAY              | NO             | 160          | 2-1658017-4    |
| 26.52(1.044) | 40.00(1.575) | 2        | 0.102(.0040) | 58.50(2.303) | 55.20(2.173) | 60.00(2.362)  | YES                     | TRAY              | NO             | 120          | 2-1658017-3    |
| 16.51(.650)  | 20.00(.7874) | 1        | 0.102(.0040) | 38.48(1.515) | 35.20(1.386) | 40.00(1.575)  | YES                     | TRAY              | NO             | 80           | 2-1658017-2    |
| 6.50(.256)   | 0(.000)      | 0        | 0.102(.0040) | 18.49(.728)  | 15.20(.598)  | 20.00(.787)   | YES                     | TRAY              | NO             | 40           | 2-1658017-1    |
| -            | 80.00(3.150) | 4        | 0.152(.0060) | 98.50(3.748) | 95.20(3.748) | 100.00(3.937) | NO                      | TRAY              | YES            | 140          | 1-1658017-5    |
| -            | 60.00(2.362) | 3        | 0.152(.0060) | 78.49(3.090) | 75.20(2.961) | 80.00(3.150)  | NO                      | TRAY              | YES            | 112          | 1-1658017-4    |
| -            | 40.00(1.575) | 2        | 0.102(.0040) | 58.50(2.303) | 55.20(2.173) | 60.00(2.362)  | NO                      | TRAY              | YES            | 84           | 1-1658017-3    |
| -            | 20.00(.7874) | 1        | 0.102(.0040) | 38.48(1.515) | 35.20(1.386) | 40.00(1.575)  | NO                      | TRAY              | YES            | 56           | 1-1658017-2    |
| -            | 0(.000)      | 0        | 0.102(.0040) | 18.49(.728)  | 15.20(.598)  | 20.00(.787)   | NO                      | TRAY              | YES            | 28           | 1-1658017-1    |
| -            | 80.00(3.150) | 4        | 0.152(.0060) | 98.50(3.748) | 95.20(3.748) | 100.00(3.937) | NO                      | TRAY              | NO             | 200          | 1658017-5      |
| -            | 60.00(2.362) | 3        | 0.152(.0060) | 78.49(3.090) | 75.20(2.961) | 80.00(3.150)  | NO                      | TRAY              | NO             | 160          | 1658017-4      |
| -            | 40.00(1.575) | 2        | 0.102(.0040) | 58.50(2.303) | 55.20(2.173) | 60.00(2.362)  | NO                      | TRAY              | NO             | 120          | 1658017-3      |
| -            | 20.00(.7874) | 1        | 0.102(.0040) | 38.48(1.515) | 35.20(1.386) | 40.00(1.575)  | NO                      | TRAY              | NO             | 80           | 1658017-2      |
| -            | 0(.000)      | 0        | 0.102(.0040) | 18.49(.728)  | 15.20(.598)  | 20.00(.787)   | NO                      | TRAY              | NO             | 40           | 1658017-1      |
| <b>G</b>     | <b>F</b>     | <b>E</b> | <b>D</b>     | <b>C</b>     | <b>B</b>     | <b>A</b>      | POLYIMIDE<br>FILM PAD ▲ | PACKAGING<br>TYPE | DIFF.<br>PAIRS | NO OF<br>POS | PART<br>NUMBER |

|  |                       |   |                         |
|--|-----------------------|---|-------------------------|
| THIS DRAWING IS A CONTROLLED DOCUMENT.   |                       | DWN<br>B.CARBO<br>30JAN03   | <br>TE Connectivity     |
| DIMENSIONS:<br>mm [INCHES]   |                       | CHK<br>D.DIXON<br>30JAN03   |                         |
| TOLERANCES UNLESS<br>OTHERWISE SPECIFIED:  |                       | APVD<br>D.DIXON<br>30JAN03  |                         |
| 0 PLC ± -<br>1 PLC ± 0.3[.01]<br>2 PLC ± 0.13[.005]<br>3 PLC ± 0.05[.0020]<br>4 PLC ± -<br>ANGLES ± 2° |                       | NAME<br>HEADER ASSEMBLY, 19.0MM [.748] VERTICAL,<br>0.80MM CL,<br>MICTOR SB |                         |
| MATERIAL<br>SEE SHEET 1  | FINISH<br>SEE SHEET 1 | PRODUCT SPEC<br>APPLICATION SPEC  | RESTRICTED TO           |
| CUSTOMER DRAWING   |                       | WEIGHT<br>-   | SIZE<br>A2              |
|  |                       | SCALE<br>3:1  | CAGE CODE<br>00779      |
|  |                       | SCALE<br>3:1  | DRAWING NO<br>C=1658017 |
|  |                       | SCALE<br>3:1  | SHEET<br>2 of 2         |
|  |                       | SCALE<br>3:1  | REV<br>K1               |

1658017

A

Компания «Life Electronics» занимается поставками электронных компонентов импортного и отечественного производства от производителей и со складов крупных дистрибьюторов Европы, Америки и Азии.

С конца 2013 года компания активно расширяет линейку поставок компонентов по направлению коаксиальный кабель, кварцевые генераторы и конденсаторы (керамические, пленочные, электролитические), за счёт заключения дистрибьюторских договоров

Мы предлагаем:

- Конкуренеспособные цены и скидки постоянным клиентам.
- Специальные условия для постоянных клиентов.
- Подбор аналогов.
- Поставку компонентов в любых объемах, удовлетворяющих вашим потребностям.
- Приемлемые сроки поставки, возможна ускоренная поставка.
- Доставку товара в любую точку России и стран СНГ.
- Комплексную поставку.
- Работу по проектам и поставку образцов.
- Формирование склада под заказчика.
- Сертификаты соответствия на поставляемую продукцию (по желанию клиента).
- Тестирование поставляемой продукции.
- Поставку компонентов, требующих военную и космическую приемку.
- Входной контроль качества.
- Наличие сертификата ISO.

В составе нашей компании организован Конструкторский отдел, призванный помогать разработчикам, и инженерам.

Конструкторский отдел помогает осуществить:

- Регистрацию проекта у производителя компонентов.
- Техническую поддержку проекта.
- Защиту от снятия компонента с производства.
- Оценку стоимости проекта по компонентам.
- Изготовление тестовой платы монтаж и пусконаладочные работы.



Тел: +7 (812) 336 43 04 (многоканальный)

Email: [org@lifeelectronics.ru](mailto:org@lifeelectronics.ru)