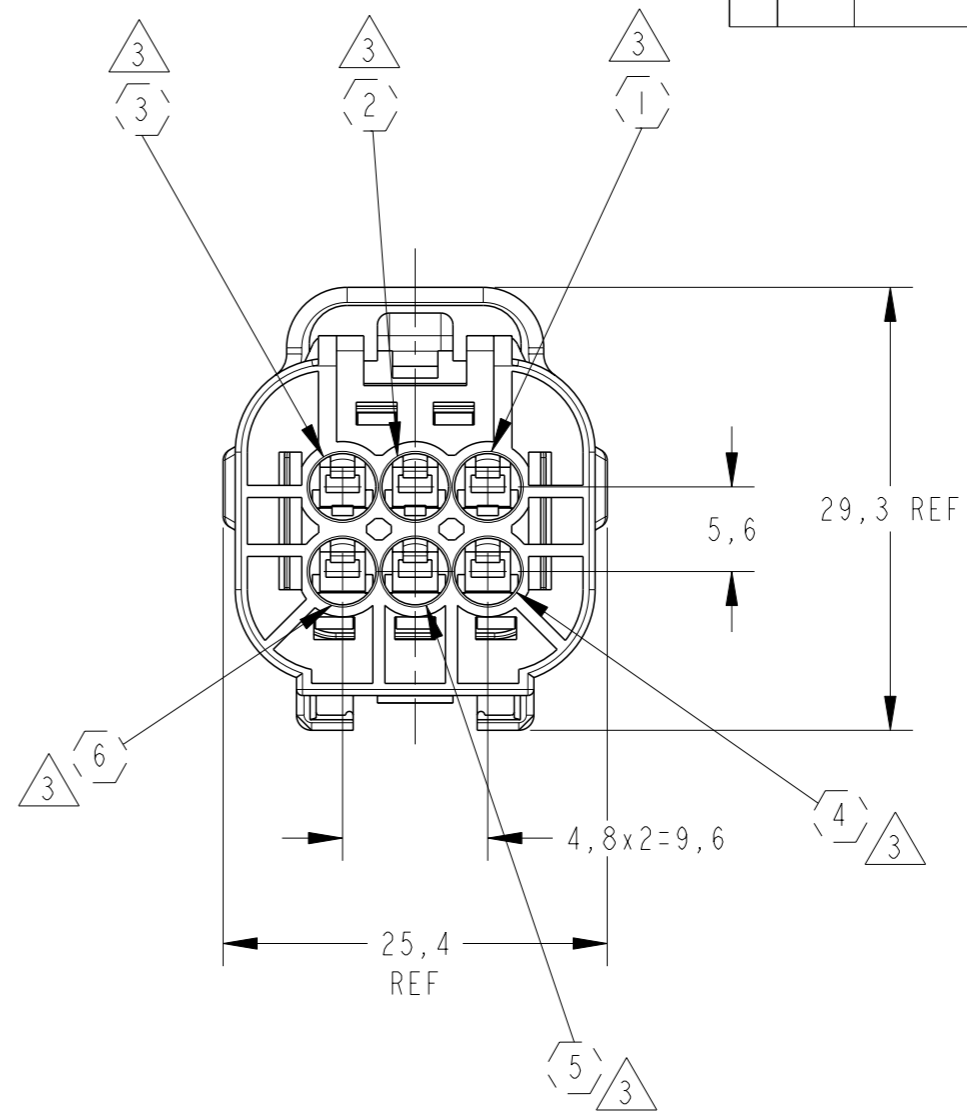
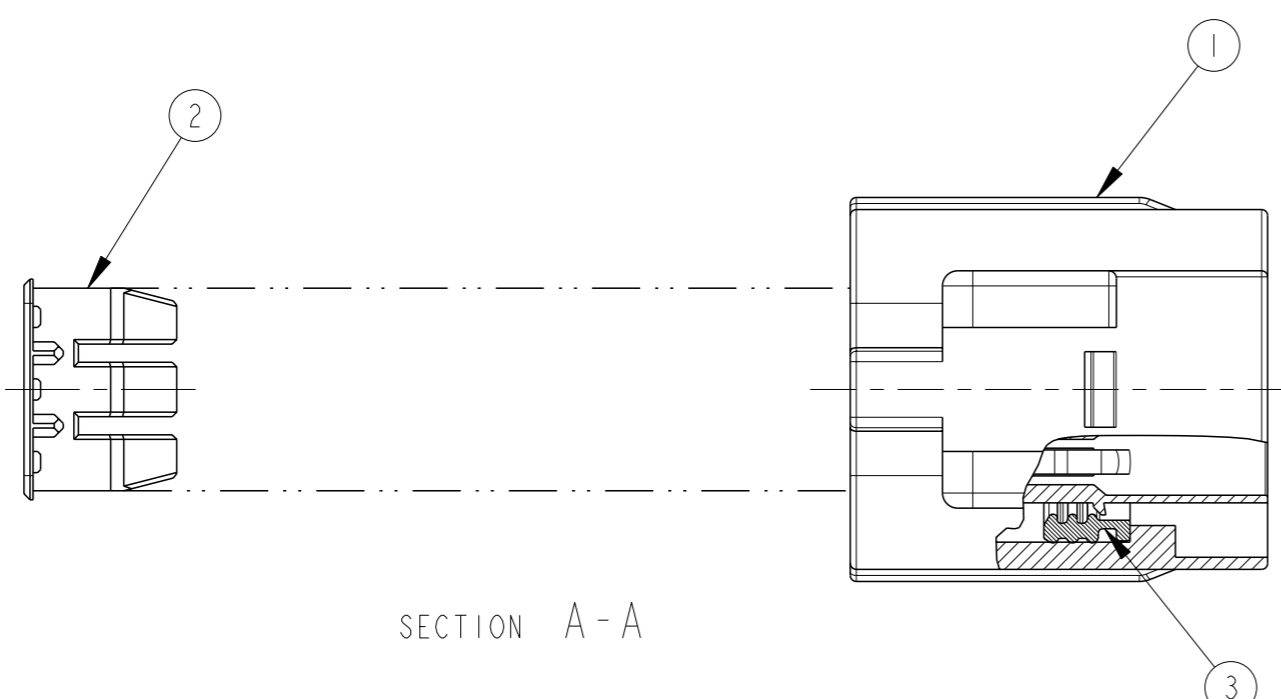
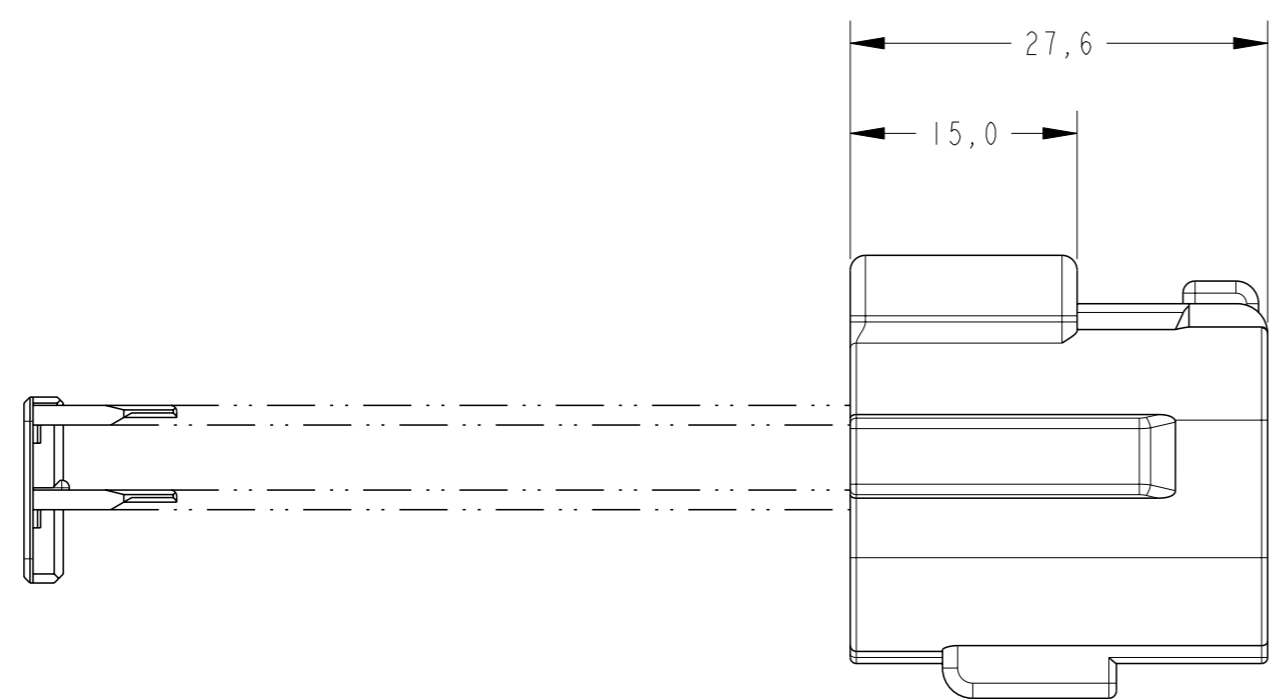


THIS DRAWING IS UNPUBLISHED. RELEASED FOR PUBLICATION 20  
 © COPYRIGHT 20 ALL RIGHTS RESERVED.

REVISIONS					
P	LTR	DESCRIPTION	DATE	DWN	APVD
	C2	REVISED DESIGN ECO-12-009584	24MAY2012	NCL	GOJ



- 1 - OS ITENS 1 e 2 DEVEM SER FORNECIDOS DESMONTADOS.  
- ITEMS 1 AND 2 MUST BE SUPPLIED NOT ASSEMBLED.
- 2 - OS ITENS 1 e 3 DEVEM SER FORNECIDOS MONTADOS.  
- ITEMS 1 AND 3 MUST BE SUPPLIED ASSEMBLED.
- 3 - INDICAÇÃO DOS CIRCUITOS (3) SOMENTE ORIENTATIVO: NÃO CONSTAM COMO GRAVAÇÃO NA PEÇA FÍSICA.  
- CIRCUIT INDICATION (3) IS ONLY ORIENTATIVE: DON'T HAVE MARKING IN THE PHYSICAL PART.
- 4 - CONTRA PEÇA: VER DESENHO PN.881778  
- COUNTER PART: SEE DRAWING PN.881778

TERMINAIS RECOMENDADOS RECOMMENDED TERMINALS					
PART NUMBER	DESCRIÇÃO DESCRIPTION	WIRE RANGE	INSULATION RANGE	MATERIAL	ACABAMENTO FINISH
880694-1	TERMINAL 1.8 ECONOSEAL "J" SERIES MARK II + REC	0,5 TO 1,5mm <sup>2</sup>	∅ 1,4 TO 2,0mm	LATÃO / BRASS	PRÉ-ESTANHADO/ PRE TIN
880694-2	TERMINAL 1.8 ECONOSEAL "J" SERIES MARK II + REC	0,5 TO 1,5mm <sup>2</sup>	∅ 1,4 TO 2,0mm	BRONZE	PRÉ-ESTANHADO/ PRE TIN
880697-1	TERMINAL 1.8 ECONOSEAL "J" SERIES MARK II + REC	0,5 TO 1,5mm <sup>2</sup>	∅ 1,4 TO 2,4mm	LATÃO / BRASS	PRÉ-ESTANHADO/ PRE TIN
880697-2	TERMINAL 1.8 ECONOSEAL "J" SERIES MARK II + REC	0,5 TO 1,5mm <sup>2</sup>	∅ 1,4 TO 2,4mm	BRONZE	PRÉ-ESTANHADO/ PRE TIN
880697-3	TERMINAL 1.8 ECONOSEAL "J" SERIES MARK II + REC	0,5 TO 1,5mm <sup>2</sup>	∅ 1,4 TO 2,4mm	LATÃO / BRASS	PRÉ-PRATEADO / PRE SILVER
880698-1	TERMINAL 1.8 ECONOSEAL "J" SERIES MARK II + REC	1,0 TO 1,5mm <sup>2</sup>	∅ 1,4 TO 2,4mm	LATÃO / BRASS	PRÉ-ESTANHADO/ PRE TIN
880698-2	TERMINAL 1.8 ECONOSEAL "J" SERIES MARK II + REC	1,0 TO 1,5mm <sup>2</sup>	∅ 1,4 TO 2,4mm	BRONZE	PRÉ-ESTANHADO/ PRE TIN

SELOS RECOMENDADOS RECOMMENDED					
PART NUMBER	DESCRIÇÃO DESCRIPTION	WIRE RANGE	INSULATION RANGE	MATERIAL	ACABAMENTO FINISH
172748-1	SINGLE WIRE SEAL	CAVITY PLUG	CAVITY PLUG	SILICONE / SILICON	PRETO / BLACK
172748-2	SINGLE WIRE SEAL	CAVITY PLUG	CAVITY PLUG	SILICONE / SILICON	CINZA / GRAY
444430-1	SINGLE WIRE SEAL	0,5 TO 1,5mm <sup>2</sup>	∅ 1,4 TO 2,4mm	SILICONE / SILICON	MARROM / BROWN

REQ. PER ASSY	ITEM	DESCRIPTION	MATERIAL	FINISH
	3	SEAL RING	SILICONE/SILICON	PRETO/BLACK
	2	DOUBLE LOCK, 6POSN, ECONOSEAL "J" MARK II	PBT	AMARELO/YELLOW
	1	PLUG HSG. 6POSN, ECONOSEAL "J" MARK II	PBT	PRETO/BLACK
881779				

THIS DRAWING IS A CONTROLLED DOCUMENT.		DWN R.K.S.T.I.E.M.E 21 JAN 2008	TE Connectivity <b>KIT ECONOSEAL "J" 6 POSN.</b>	
DIMENSIONS: mm		CHK MGLSOLDI 01MAR2011		
TOLERANCES UNLESS OTHERWISE SPECIFIED: 0 PLC ± 1 PLC ±0.3 2 PLC ± 3 PLC ± 4 PLC ± ANGLES ±1°		APVD DAOLIVEIRA 01MAR2011		
MATERIAL SEE TABLE		FINISH SEE TABLE		
APVD DAOLIVEIRA 01MAR2011		NAME	-	
APPLICATION SPEC		SIZE	CAGE CODE	DRAWING NO
WEIGHT		A2	00779	C-881779
CUSTOMER DRAWING		SCALE	SHEET	OF
			1	1
				REV C2



Компания «Life Electronics» занимается поставками электронных компонентов импортного и отечественного производства от производителей и со складов крупных дистрибьюторов Европы, Америки и Азии.

С конца 2013 года компания активно расширяет линейку поставок компонентов по направлению коаксиальный кабель, кварцевые генераторы и конденсаторы (керамические, пленочные, электролитические), за счёт заключения дистрибьюторских договоров

Мы предлагаем:

- Конкуренспособные цены и скидки постоянным клиентам.
- Специальные условия для постоянных клиентов.
- Подбор аналогов.
- Поставку компонентов в любых объемах, удовлетворяющих вашим потребностям.
- Приемлемые сроки поставки, возможна ускоренная поставка.
- Доставку товара в любую точку России и стран СНГ.
- Комплексную поставку.
- Работу по проектам и поставку образцов.
- Формирование склада под заказчика.
- Сертификаты соответствия на поставляемую продукцию (по желанию клиента).
- Тестирование поставляемой продукции.
- Поставку компонентов, требующих военную и космическую приемку.
- Входной контроль качества.
- Наличие сертификата ISO.

В составе нашей компании организован Конструкторский отдел, призванный помогать разработчикам, и инженерам.

Конструкторский отдел помогает осуществить:

- Регистрацию проекта у производителя компонентов.
- Техническую поддержку проекта.
- Защиту от снятия компонента с производства.
- Оценку стоимости проекта по компонентам.
- Изготовление тестовой платы монтаж и пусконаладочные работы.



Тел: +7 (812) 336 43 04 (многоканальный)  
Email: [org@lifeelectronics.ru](mailto:org@lifeelectronics.ru)