

THIS DRAWING IS UNPUBLISHED
VERTRAULICHE UNVERÖFFENTLICHTE ZEICHNUNG

RELEASED FOR PUBLICATION
FREI FUER VERÖFFENTLICHUNG
1997

MATED WITH
PASSEND ZU
HN.2D.108

LDC AI
DIST -

REVISIONS
ÄNDERUNGEN

© COPYRIGHT 1997

BY AMP INCORPORATED. ALL RIGHTS RESERVED.
ALLE RECHTE VORBEHALTEN

PROJEKT NR.: -

P A5

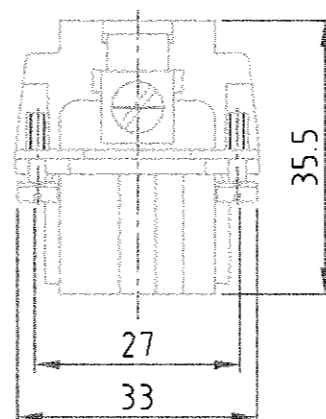
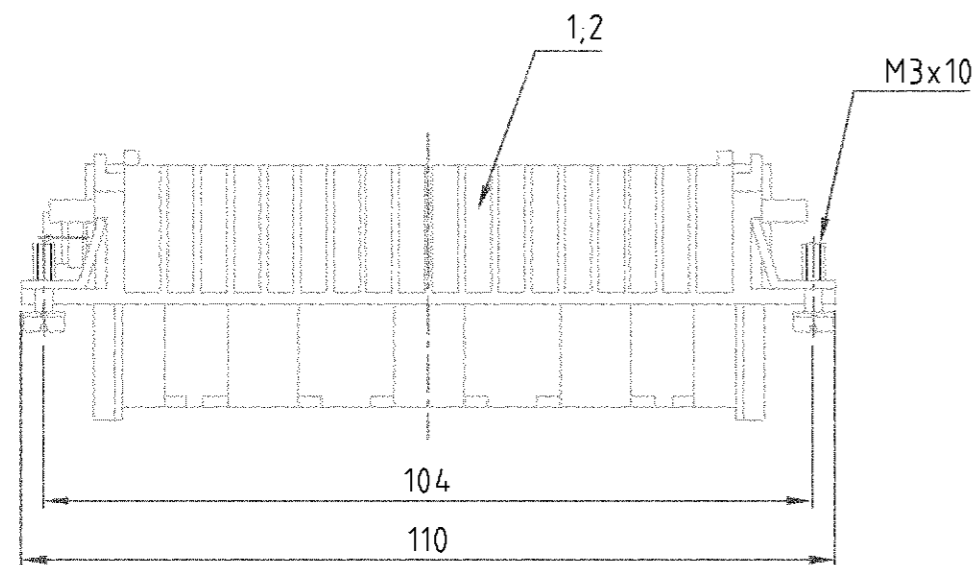
LTR

PN 0-1 ist OBSOLETE und 0-2 ers. durch 2-3 EGD0-0477-03 u. -0478-03

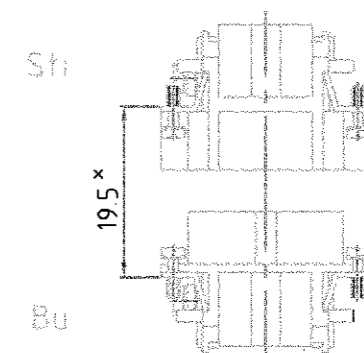
DATE 29.09.03

DWN SR

APVD SM



Montagehinweis



× Abstand für sichere Kontakt-gabe max: 21 mm

Montageausschnitt

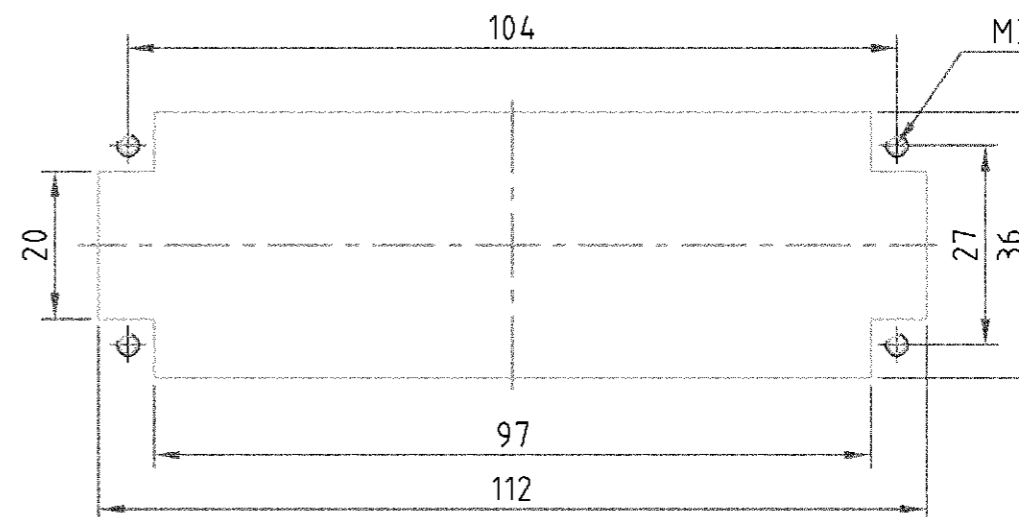
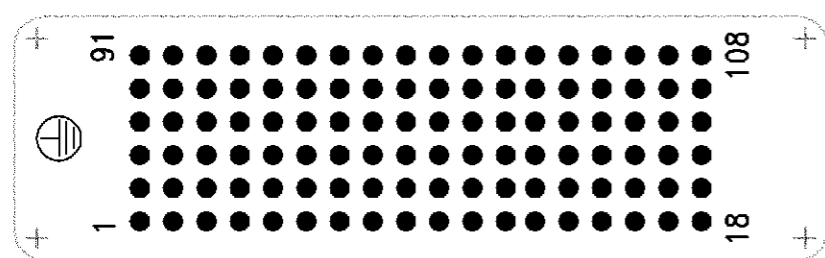
bei Verwendung ohne Gehäuse

Panel cut-out for contact insert

when used without housing

Kontaktanordnung
Contact arrangement

Ansicht Anschlußseite
view from termination side



Notes,

1 Material: insert, PC

2 Finish: contact: Ag, Au

Bemerkungen,

1 Material: Einsatz: PC

2 Oberfläche: Kontakte: Ag, Au

SUPERSEDED BY 2-3

OBSOLETE

HN.2D.108-Bu.C-50

HN.2D.108-Bu.C-2ES

HN.2D.108.Bu.C

ORDERING TEXT / BESTELLTEXT

1	1	Buchseneinsatz HN.2D.108	1	dunkelgrau	2	mit zwei Erdschrauben	
1	1	Buchseneinsatz HN.2D.108	1	dunkelgrau	1	-	
0-2	1-2-3	DESCRIPTION / BEWENNUNG	MATERIAL	COLOR / FARBE	ITEM NO POS.	REMARKS / BEMERKUNGEN	
		<small>THIS DRAWING IS A CONTROLLED DOCUMENT FOR AMP INCORPORATED. IT IS SUBJECT TO CHANGE AND THE CONTROLLING ENGINEERING ORGANIZATION SHOULD BE CONTACTED FOR THE LATEST REVISION. DESSES ZEICHNUNGSSTANDORT WIRD DURCH AMP DEZENTRALISIERTE AENDERUNGEN, DIE DEM TECHNISCHEN FORTSCHRITT DIENEN, SIND VORBEHALTEN. DEN JEHEN S LETZTQUELLENDEN AENDERUNGSSTAND ERFAHREN SIE AUF ANFRAGE.</small>		DWN Schneider 04.03.1999 CRK Schweiher 04.03.1999		HTS Elektrotechnik 53819 Neunkirchen, Germany	
		DIMENSIONS: DIMENSIONEN: mm	TOLERANCES UNLESS OTHERWISE SPECIFIED: ALLGEMEINTOLERANZEN		NAME Female insert HN.2D.108 Buchseneinsatz HN.2D.108		
			0 PLC # - 1 PLC # - 2 PLC # - 3 PLC # - ANGLES / WINKEL # - FINISH / OBERFLAECHE / FARBE		PRODUCT SPEC PRODUKTSPEZ 108-74002 APPLICATION SPEC VERARBEITUNGSSPEZ. 114-74000		
		MATERIAL	WEIGHT GEWICHT 94 g		SIZE A3 CAGE CODE 00779 DRAWING NO ZEICHNUNGS-NR. G-1103220		
		CUSTOMER DRAWING		/KUNDENZEICHNUNG		MASSSTAB 1:1 BLATT 1 OF 1 REV A5	

Компания «Life Electronics» занимается поставками электронных компонентов импортного и отечественного производства от производителей и со складов крупных дистрибьюторов Европы, Америки и Азии.

С конца 2013 года компания активно расширяет линейку поставок компонентов по направлению коаксиальный кабель, кварцевые генераторы и конденсаторы (керамические, пленочные, электролитические), за счёт заключения дистрибьюторских договоров

Мы предлагаем:

- Конкурентоспособные цены и скидки постоянным клиентам.
- Специальные условия для постоянных клиентов.
- Подбор аналогов.
- Поставку компонентов в любых объемах, удовлетворяющих вашим потребностям.
- Приемлемые сроки поставки, возможна ускоренная поставка.
- Доставку товара в любую точку России и стран СНГ.
- Комплексную поставку.
- Работу по проектам и поставку образцов.
- Формирование склада под заказчика.
- Сертификаты соответствия на поставляемую продукцию (по желанию клиента).
- Тестирование поставляемой продукции.
- Поставку компонентов, требующих военную и космическую приемку.
- Входной контроль качества.
- Наличие сертификата ISO.

В составе нашей компании организован Конструкторский отдел, призванный помогать разработчикам, и инженерам.

Конструкторский отдел помогает осуществить:

- Регистрацию проекта у производителя компонентов.
- Техническую поддержку проекта.
- Защиту от снятия компонента с производства.
- Оценку стоимости проекта по компонентам.
- Изготовление тестовой платы монтаж и пусконаладочные работы.



Тел: +7 (812) 336 43 04 (многоканальный)

Email: org@lifeelectronics.ru