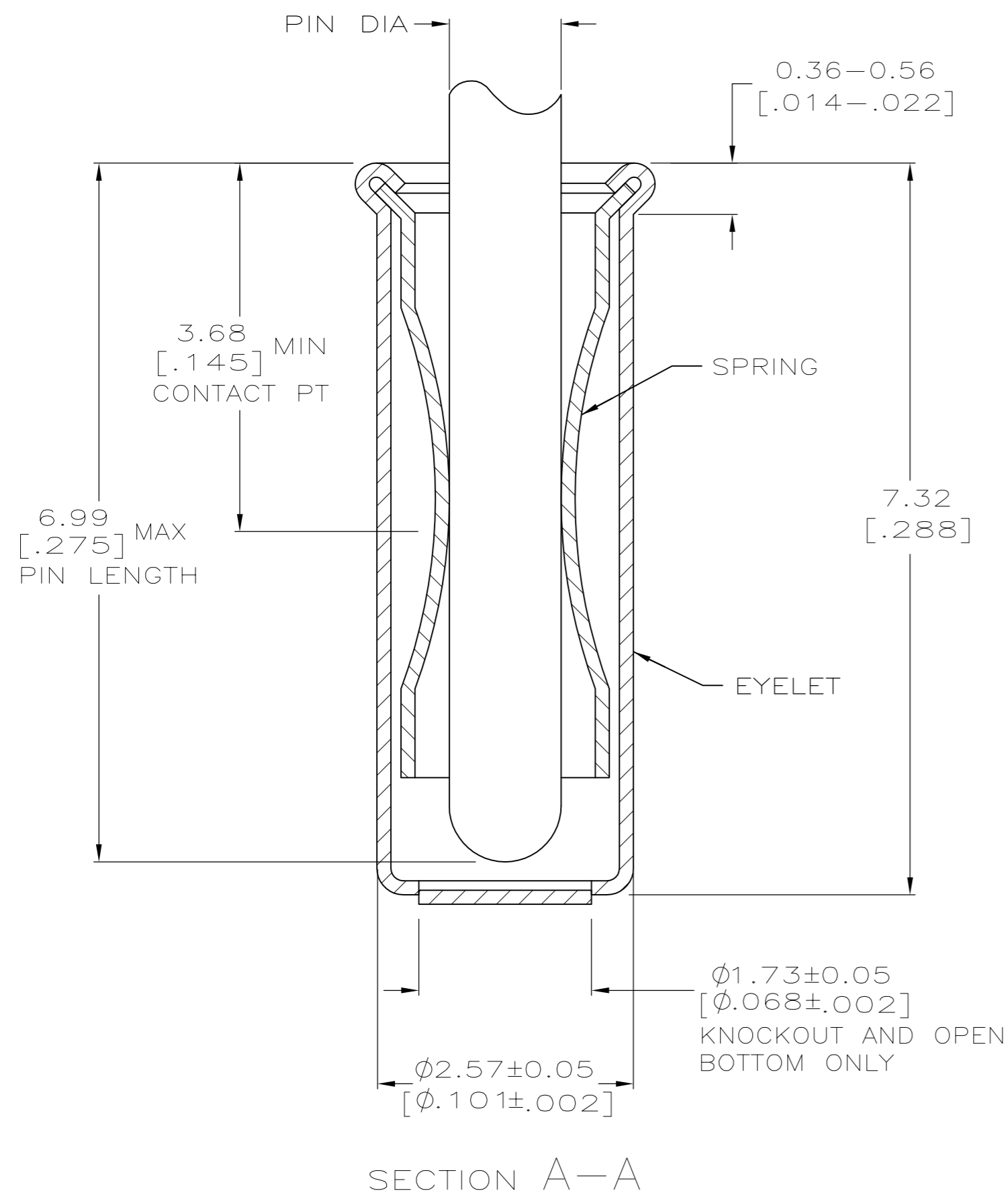
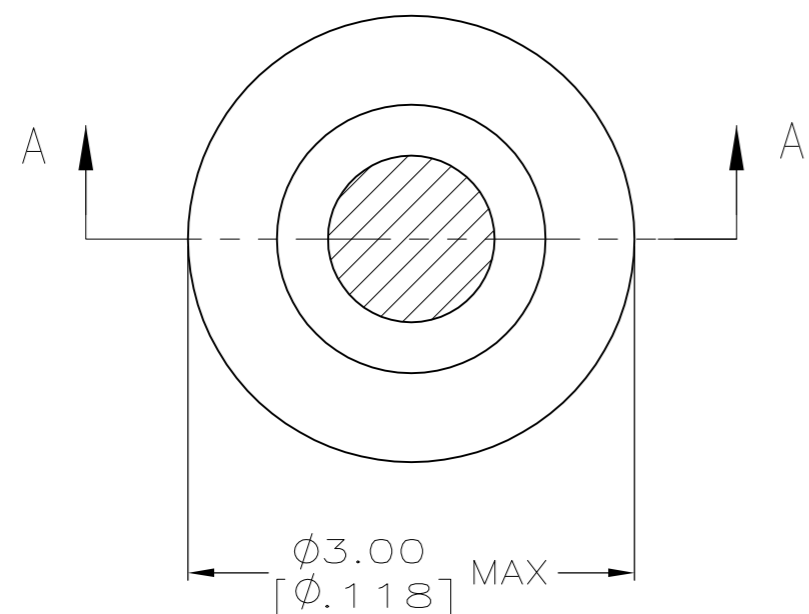


THIS DRAWING IS UNPUBLISHED. RELEASED FOR PUBLICATION
 © COPYRIGHT - By - ALL RIGHTS RESERVED.

LOC	DIST	REVISIONS			
P	LTR	DESCRIPTION	DATE	DWN	APVD
GP	00	AE7	REVISED PER ECO-15-006593	27APR2015	LL SH



- 1. TIN PER MIL-T-10727 OR TIN LEAD .000254 [.000100] MIN THK.
- 2. GOLD PER MIL-G-45204, TYPE II, 0.00076 [.000030] MIN THK OVER NICKEL PER QQ-N-290 0.00028 [.000011] MIN THK ON CONTACT AREA.
- 3. GOLD FLASH PER MIL-G-45204, TYPE II, $0.13 \mu m$ [.000005] MIN THK. OVER NICKEL PLATE PER QQ-N-290 $0.51 \mu m - 1.52 \mu m$
- 4. RECOMMENDED HOLE SIZE, PLATED OR UNPLATED:
 - MACHINE INSERTION: 2.56 ± 0.08 [.101 ± .003]
 - HAND INSERTION: $2.62^{+0.10}_{-0.00}$ [.103 +.004 / -.000]
- 5. APPLICATION TOOL PART NUMBER:
 - MACHINE NO. 682127-6
 - INSERTION HEAD NO. 682039-5
- 6. TO INSURE PROPER SPRING TENSION DO NOT EXCEED A 0.05 [.002] DIFFERENCE IN PIN DIA WHEN CHANGING TO A SMALLER PIN.
- 7. BOTTOM PLUG KNOCKOUT TOOL PART NUMBER 69729 WITH TIP PART NUMBER 69728-3.
- 8. TIN PER ASTM B 545, 0.00254 [.000100] MIN THK.
- 9. MATERIAL: SPRING: BERYLLIUM COPPER, QQ-C-533. EYELET: COPPER, QQ-C-576.
- 10. PACKAGE: MAYLAR STRIP.

10						
	CLOSED	1.27-1.45 [.050-.057]	GOLD 3	GOLD 2		7-50871-3
	CLOSED	1.07-1.24 [.042-.049]	TIN 8	TIN 8		6-50871-8
	CLOSED	1.07-1.24 [.042-.049]	TIN 8	TIN 1		3-50871-0
SUPSD BY 1-50871-4	CLOSED	1.27-1.45 [.050-.057]				2-50871-8
SUPSD BY 50871-5		1.07-1.24 [.042-.049]		GOLD 2		2-50871-7
OBSOLETE	KNOCKOUT		TIN 1	TIN 1		2-50871-6
OBSOLETE	OPEN					2-50871-5
OBSOLETE	CLOSED	1.42-1.65 [.056-.065]				2-50871-4
OBSOLETE	KNOCKOUT		GOLD 3			2-50871-3
	OPEN		TIN 1	GOLD 2		2-50871-2
			TIN 1			2-50871-1
			GOLD 3			1-50871-9
OBSOLETE	CLOSED	1.27-1.45 [.050-.057]	TIN 1	TIN 1		1-50871-8
OBSOLETE	OPEN		GOLD 3	GOLD 2		1-50871-7
						1-50871-4
			TIN 1	TIN 1		1-50871-3
						1-50871-0
OBSOLETE	CLOSED	1.07-1.24 [.042-.049]	TIN 1	TIN 1		50871-8
	OPEN					50871-6
OBSOLETE	CLOSED	1.07-1.24 [.042-.049]	GOLD 3			50871-5
	KNOCKOUT		TIN 1	GOLD 2		50871-4
	OPEN		GOLD 3			50871-3
OBSOLETE						50871-2
						50871-1
						50871
	BOTTOM TYPE	RECOMMENDED PIN DIA 6	EYELET	SPRING		PART NO

THIS DRAWING IS A CONTROLLED DOCUMENT.

DIMENSIONS: mm [INCHES]

TOLERANCES UNLESS OTHERWISE SPECIFIED:

0 PLC	± -
1 PLC	± -
2 PLC	± 0.20 [.008]
3 PLC	± -
4 PLC	± -
ANGLES	± -

MATERIAL: 9

FINISH: 9

DWN: R. TALLEY 20SEP05

CHK: R. MILLER 8-22-91

APVD: -

PRODUCT SPEC: -

APPLICATION SPEC: -

WEIGHT: -

CUSTOMER DRAWING

STE TE Connectivity

MINIATURE SPRING SOCKET ASSEMBLY SERIES 5

SIZE: A2 CAGE CODE: 00779 DRAWING NO: 50871 RESTRICTED TO: -

SCALE: 20:1 SHEET: 1 of 1 REV: AE7

Компания «Life Electronics» занимается поставками электронных компонентов импортного и отечественного производства от производителей и со складов крупных дистрибьюторов Европы, Америки и Азии.

С конца 2013 года компания активно расширяет линейку поставок компонентов по направлению коаксиальный кабель, кварцевые генераторы и конденсаторы (керамические, пленочные, электролитические), за счёт заключения дистрибьюторских договоров

Мы предлагаем:

- Конкуренеспособные цены и скидки постоянным клиентам.
- Специальные условия для постоянных клиентов.
- Подбор аналогов.
- Поставку компонентов в любых объемах, удовлетворяющих вашим потребностям.
- Приемлемые сроки поставки, возможна ускоренная поставка.
- Доставку товара в любую точку России и стран СНГ.
- Комплексную поставку.
- Работу по проектам и поставку образцов.
- Формирование склада под заказчика.
- Сертификаты соответствия на поставляемую продукцию (по желанию клиента).
- Тестирование поставляемой продукции.
- Поставку компонентов, требующих военную и космическую приемку.
- Входной контроль качества.
- Наличие сертификата ISO.

В составе нашей компании организован Конструкторский отдел, призванный помогать разработчикам, и инженерам.

Конструкторский отдел помогает осуществить:

- Регистрацию проекта у производителя компонентов.
- Техническую поддержку проекта.
- Защиту от снятия компонента с производства.
- Оценку стоимости проекта по компонентам.
- Изготовление тестовой платы монтаж и пусконаладочные работы.



Тел: +7 (812) 336 43 04 (многоканальный)

Email: org@lifeelectronics.ru