

**RAFIX 22 QR - Selector switch, illuminated, round collar, short handle****1.30.242.426/2208**

Included: Ring nut with claw.



Other handle marking colors available on request.

A contact block in position 3 or 5/6 (centre) is actuated when turning in either direction.

**General information**

|                     |             |
|---------------------|-------------|
| Actuator            | handle      |
| Marking of handle   | white       |
| Color of front ring | silver-grey |
| Form of collar      | round       |

**Dimensions**

|   |            |
|---|------------|
| Dimensions of collar                            | ø 29.8 mm  |
| Overall height                                  | 22.2 mm    |
| Mounting depth with contact block without cable | 56.4 mm    |
| Mounting hole                                   | ø 22.3 mm  |
| Mounting grid                                   | 50 x 30 mm |
| Diameter of collar                              | 29.8 mm    |

**Mechanical design**

|                  |  |
|------------------|--|
| Mounting         | ring nut                               |
| Contact function | latching 1 x 90° and momentary 1 x 40° |
| Illumination     | yes                                    |
| Rotating angle   | 1 x 90° and 1 x 40°                    |

**Mechanical characteristics**

|                      |                                     |
|----------------------|-------------------------------------|
| Operating force max. | approx. 5 N for 1 switching element |
| Torque max.          | 2 Nm                                |

**Electrical characteristics**

|                  |    |
|------------------|----|
| Protection class | II |
|------------------|----|

**Other specifications**

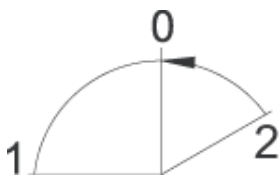
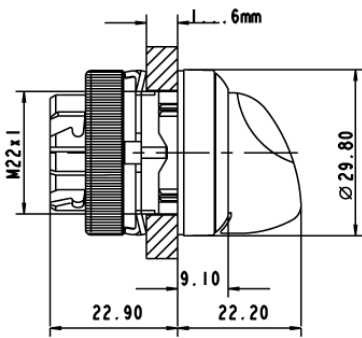
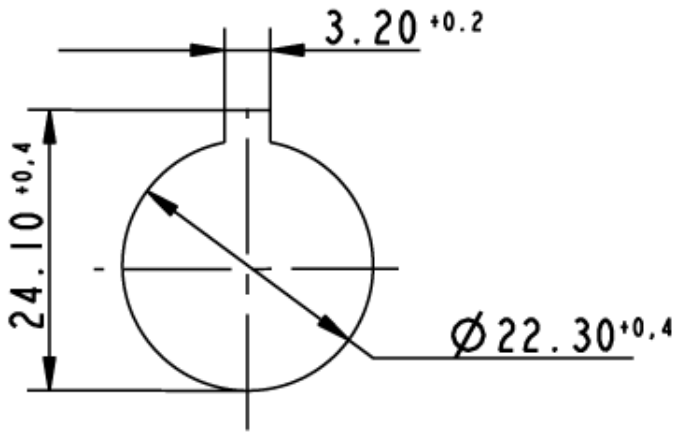
|                                      |  |
|--------------------------------------|--|
| Operating life (operations)          | 500,000 cycle                            |
| Degree of protection from front side | IP65 (DIN EN 60529)                      |
| Ambient temp. operating min.         | -25 °C                                   |
| Ambient temp. operating max.         | +70 °C                                   |
| Storage temperature min.             | -40 °C                                   |
| Storage temperature max.             | +80 °C                                   |
| Environmental resistance             | acc. to IEC 60068-2-14, -30, -33 and -78 |

---

|                 |     |
|-----------------|-----|
| ROHS compliant  | yes |
| REACH compliant | yes |

---

Panel cut-out to IEC 60947-5-1



Компания «Life Electronics» занимается поставками электронных компонентов импортного и отечественного производства от производителей и со складов крупных дистрибьюторов Европы, Америки и Азии.

С конца 2013 года компания активно расширяет линейку поставок компонентов по направлению коаксиальный кабель, кварцевые генераторы и конденсаторы (керамические, пленочные, электролитические), за счёт заключения дистрибьюторских договоров

Мы предлагаем:

- Конкурентоспособные цены и скидки постоянным клиентам.
- Специальные условия для постоянных клиентов.
- Подбор аналогов.
- Поставку компонентов в любых объемах, удовлетворяющих вашим потребностям.
- Приемлемые сроки поставки, возможна ускоренная поставка.
- Доставку товара в любую точку России и стран СНГ.
- Комплексную поставку.
- Работу по проектам и поставку образцов.
- Формирование склада под заказчика.
- Сертификаты соответствия на поставляемую продукцию (по желанию клиента).
- Тестирование поставляемой продукции.
- Поставку компонентов, требующих военную и космическую приемку.
- Входной контроль качества.
- Наличие сертификата ISO.

В составе нашей компании организован Конструкторский отдел, призванный помогать разработчикам, и инженерам.

Конструкторский отдел помогает осуществить:

- Регистрацию проекта у производителя компонентов.
- Техническую поддержку проекта.
- Защиту от снятия компонента с производства.
- Оценку стоимости проекта по компонентам.
- Изготовление тестовой платы монтаж и пусконаладочные работы.



Тел: +7 (812) 336 43 04 (многоканальный)

Email: [org@lifeelectronics.ru](mailto:org@lifeelectronics.ru)