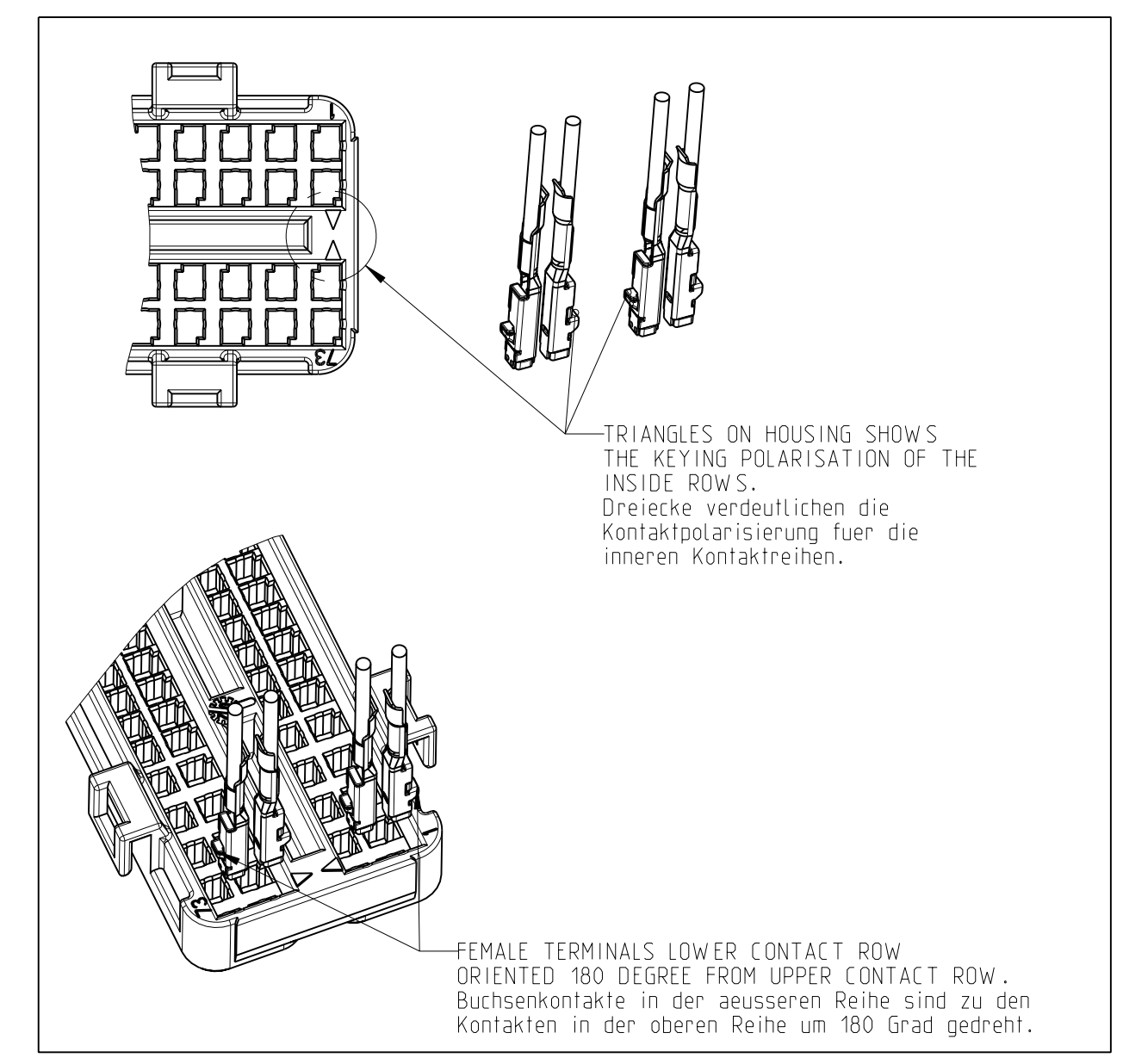
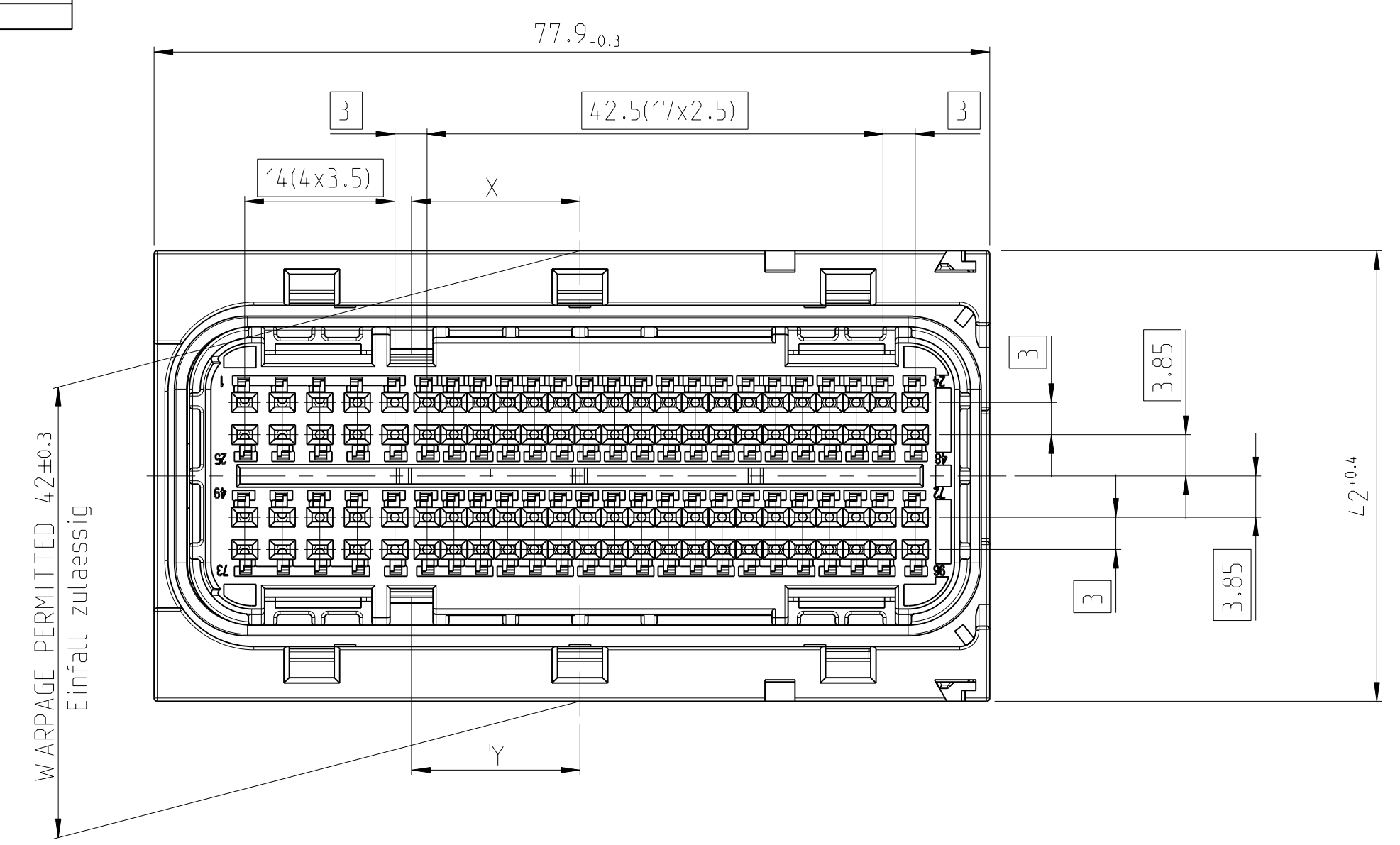


UP TO  
 1.5 mm<sup>2</sup>  
 WIRE SIZE

-	-	-
A	15.7	15.7
CODING	X	Y

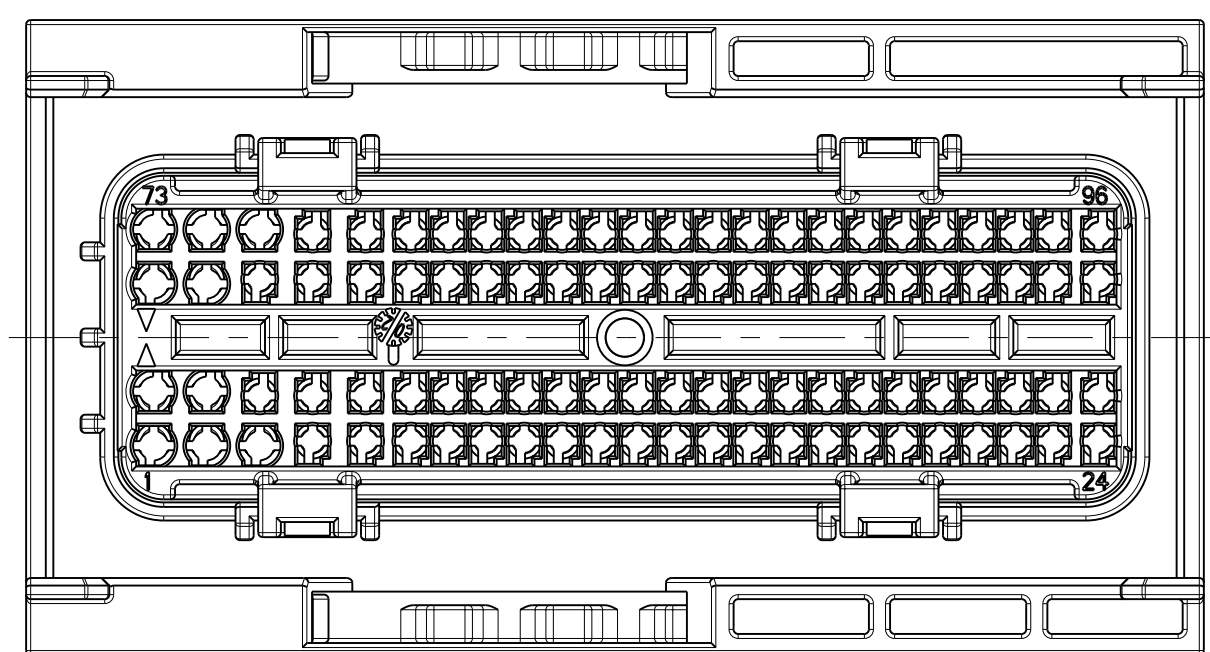
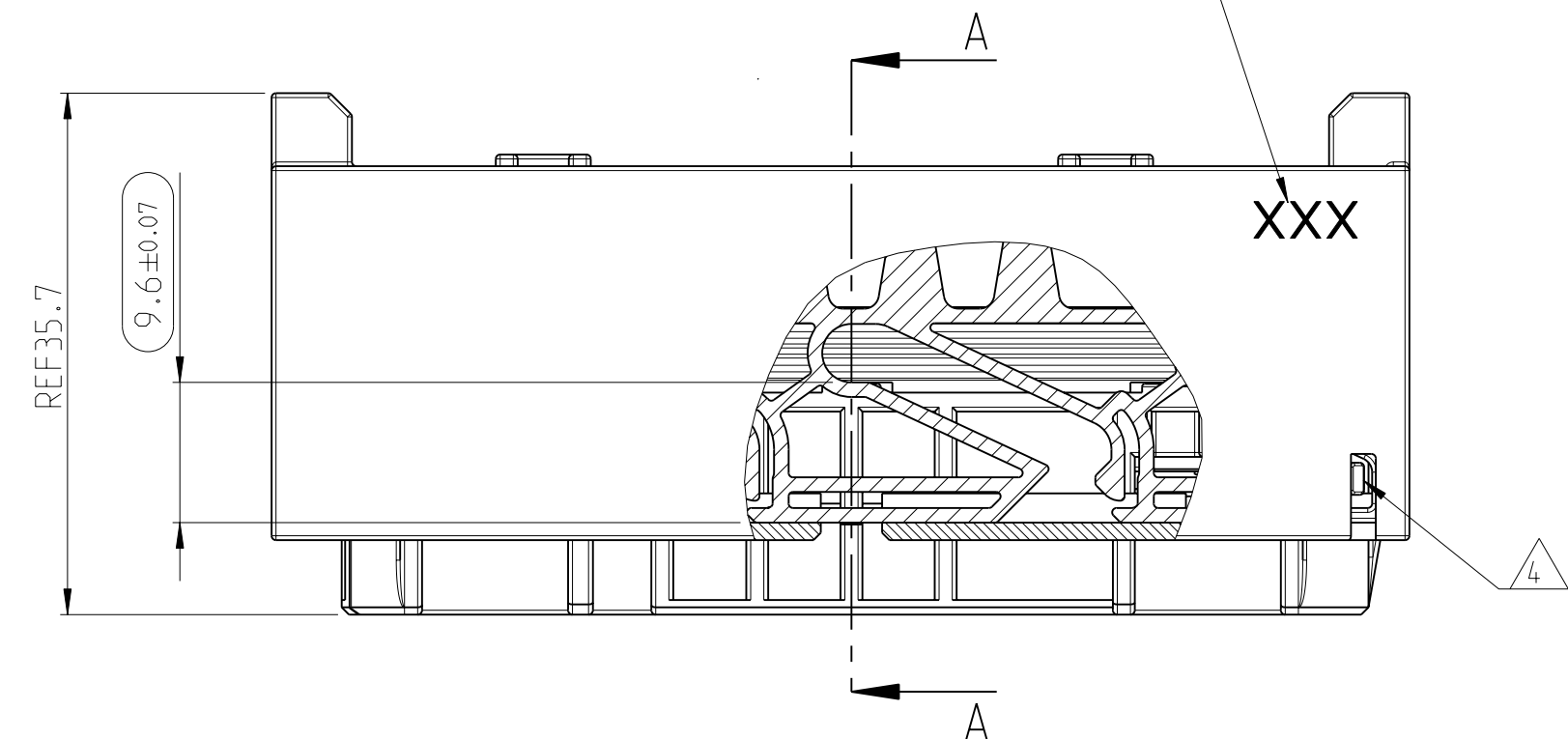
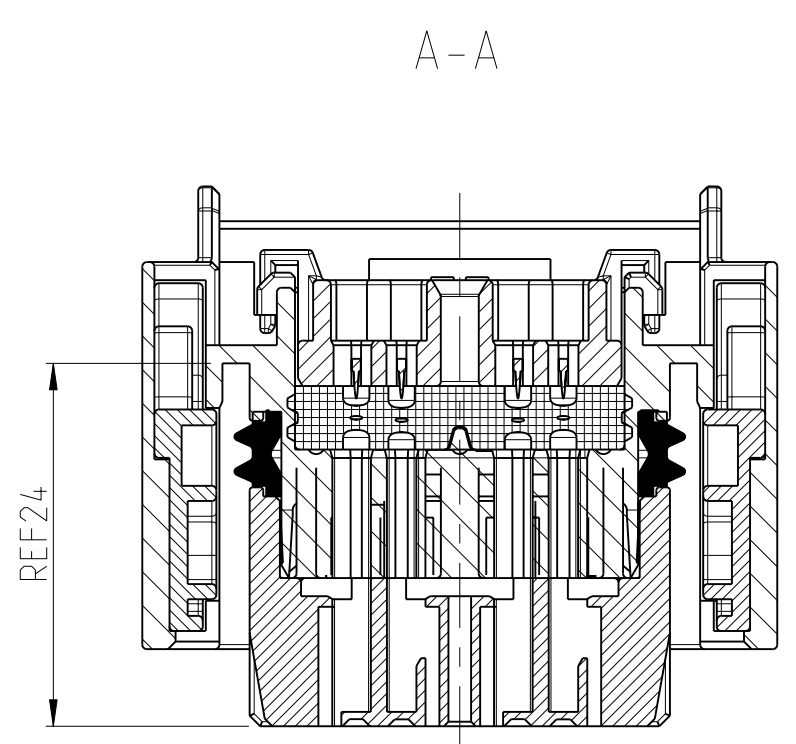


LOC	DIST	REV	DATE	BY	APPV
A1	-	P			
		L	270CT2009	GP	GM
		L	17JAN2012	PT	GM
		L1	28MAR2012	SH	GM

QTY	REF	PART NO	DESCRIPTION	COLOUR	ITEM NO
1x		PA66-GF25	96 POS. PCM CON. SLIDE RIGHT	BLACK	7
1x		PA66-GF25	96 POS. PCM CON. SLIDE LEFT	BLACK	6
1x		PBT-GF20	96 POS. PCM CON. COVER FOR FAMILY SEAL	BLACK	5
1x		SILICONE	96 POS. PCM CON. FAMILY SEAL	YELLOW	4
1x		SILICONE	96 POS. PCM CON. PERIPHERAL SEAL	WHITE	3
1x		PA66-GF35	96 POS. PCM CON. CONTACT HOUSING	BLACK	2
1x		PA66-GF35	96 POS. PCM CON. FEMALE HOUSING	BLACK	1
70			WEIGHT OF EACH ASSY NO (g)		

MARKING FOR PINOUT CONFIGURATION  
 SEE TAB SHEET 2  
 Markierung fuer Pinoutkonfiguration  
 siehe Tabelle Blatt 2



NOTES:  
 Bemerkungen:

1 ASSY. USED WITH PARTS:  
 Assy verwendet mit folgenden Teilen:  
 HEADER BOSCH: PN: 000 20633 614  
 HEADER TE: PN: 0-1565428-1

THE HEADER IS NOT A PART OF THE DELIVERED ASSY.  
 Der Header ist kein Bestandteil der gelieferten ASSY.

2 MATED WITH:  
 Passend zu:  
 COVER PN: 1452389, 0-1452862-1  
 2-NDARY LOCK PN: 0-1452388-1  
 Kappe PN: 1452389, 0-1452862-1  
 2te Kontaktsicherung PN: 0-1452388-1

3 SEALING FUNCTION REQUIRES ONLY FOLLOWING WIRE SIZE DIAMETERS FOR THE SIGNAL TERMINALS:  
 Zur Sicherstellung der Dichtigkeit duerfen folgende Drahtquerschnitte bei den Signalkontakten verwendet werden:

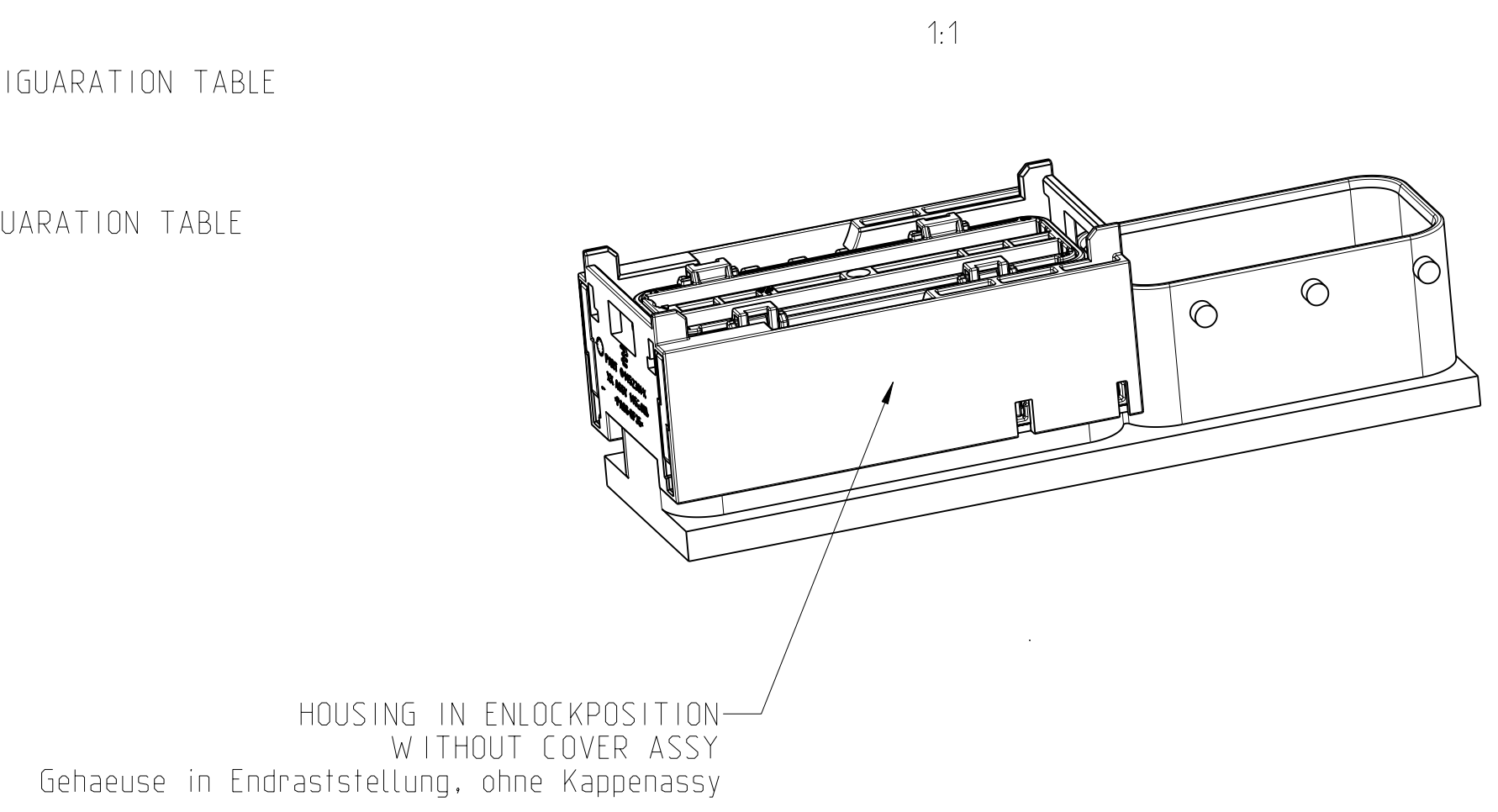
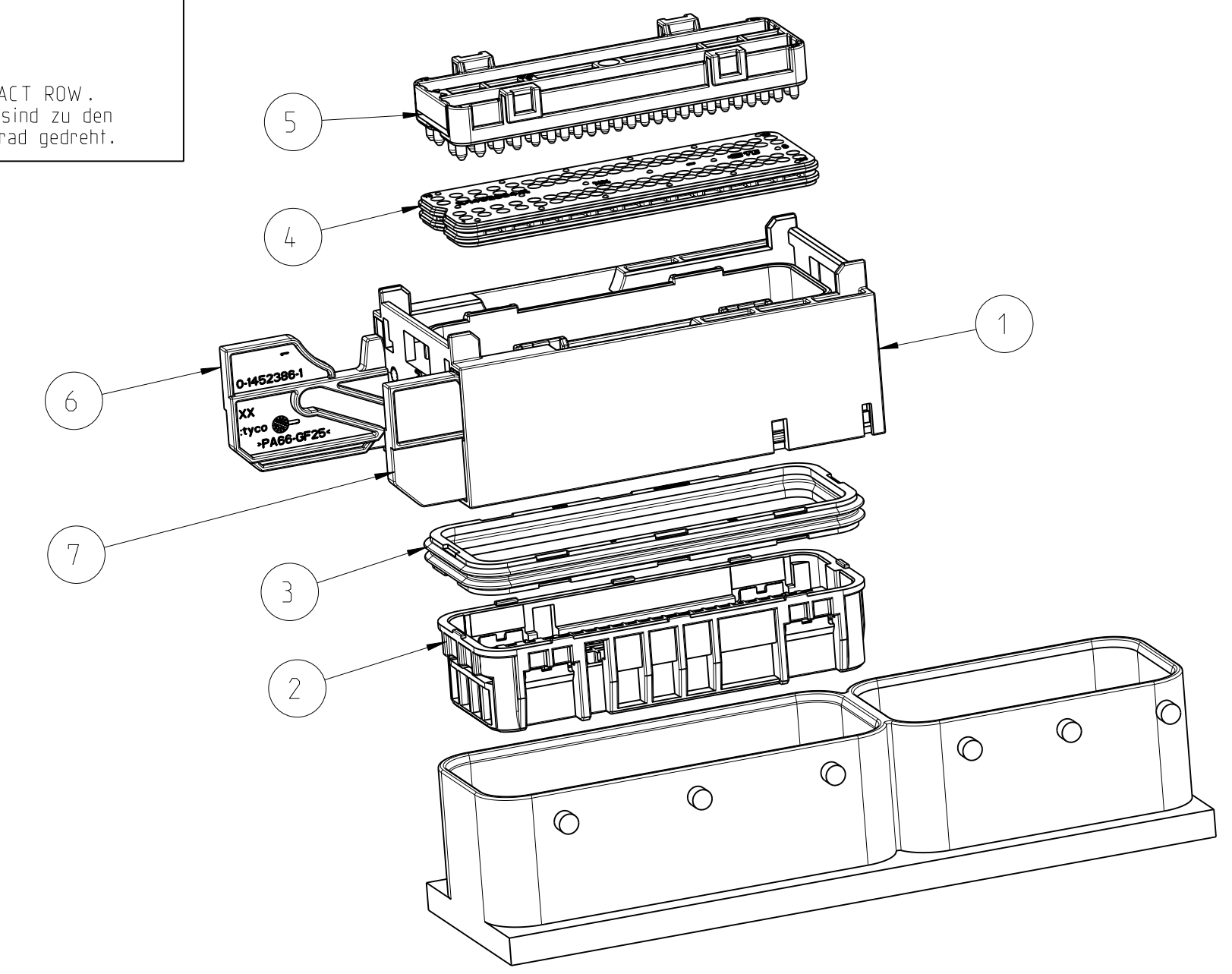
- a) 0.5mm<sup>2</sup> - 0.75mm<sup>2</sup> = ISO Ø 1.4-1.9 mm FOR ALL WITH "X" MARKED CAVITIES. SEE PINOUT CONFIGURATION TABLE fuer alle markierten Felder mit "X" in der Pinbelegungstabelle
- b) 1.0mm<sup>2</sup> - 1.5mm<sup>2</sup> = ISO Ø 1.9-2.4mm FOR ALL WITH NUMBERED CAVITIES. SEE PINOUT CONFIGURATION TABLE fuer alle nummerierten Felder in der Pinbelegungstabelle

4 ASSY DELIVERED WITH SLIDES IN ENDOCK POSITION  
 Anlieferungszustand Schieber in Endraststellung

5 TE-PN SHOWN AS "NOT USED" WERE RAISED FOR THE CONNECTOR TE-PN: X-1452380-X  
 TE-Nr. mit "NOT USED" in der Pinbelegungstabelle werden verwendet im Stecker TE-Nr: X-1452380-X

6 TE-PN SHOWN AS "NOT USED" WERE RAISED FOR THE CONNECTOR TE-PN: X-1452423-X  
 TE-Nr. mit "NOT USED" in der Pinbelegungstabelle werden verwendet im Stecker TE-Nr: X-1452423-X

INSPECTION DIMENSION  
 Kontrollmasse



\* 1394897 WILL BE REPLACED DURING NEXT YEAR BY 1670144  
 \* 1394897 wird innerhalb eines Jahres ersetzt durch 1670144

TE-PN	FINISH	WIRE SIZE (mm <sup>2</sup> )	NOTES
0-1452503-3		1.0 - 1.5	
0-1670144-3 *	SILVER PLATED	0.5 - 0.75	
0-1534594-3		0.25 - 0.35	
0-1452503-2		1.0 - 1.5	
0-1670144-2 *	GOLD PLATED	0.5 - 0.75	
0-1534594-2		0.25 - 0.35	
0-1452503-1		1.0 - 1.5	
0-1670144-1 *	PRE-TIN	0.5 - 0.75	
0-1534594-1		0.25 - 0.35	
TERMINALS TE-PN TE-Kontakte PN	FINISH Oberflaeche	WIRE SIZE (mm <sup>2</sup> ) Drahtquerschnitt (mm <sup>2</sup> )	NOTES Bemerkungen

BL INDPLUG  
 Bl.indstopfen  
 2  
 0.75mm<sup>2</sup>  
 PN 1-1452424-1  
 BROWN / Braun  
 1.5mm<sup>2</sup>  
 PN 1-1452424-2  
 BLUE / Blau

THIS DRAWING IS A CONTROLLED DOCUMENT.		OWN: K.ROTH 21MAY2002	TE Connectivity														
DIMENSIONS: mm		CHK: G.PUCKEL 21MAY2002															
TOLERANCES UNLESS OTHERWISE SPECIFIED:		APPV: G.MUMPER 22MAY2002															
<table border="1"> <tr><td>9 PLC</td><td>±</td></tr> <tr><td>1 PLC</td><td>±</td></tr> <tr><td>2 PLC</td><td>±</td></tr> <tr><td>3 PLC</td><td>±</td></tr> <tr><td>4 PLC</td><td>±</td></tr> <tr><td>ANGLES</td><td>±0.1</td></tr> <tr><td>FINISH</td><td>-</td></tr> </table>		9 PLC	±	1 PLC	±	2 PLC	±	3 PLC	±	4 PLC	±	ANGLES	±0.1	FINISH	-	NAME: 96POS. RECEPTACLE HOUSING ASSEMBLY	RESTRICTED TO: -
9 PLC	±																
1 PLC	±																
2 PLC	±																
3 PLC	±																
4 PLC	±																
ANGLES	±0.1																
FINISH	-																
MATERIAL: -		APPLICATION SPEC: 114-18534-1	SIZE: A1														
CUSTOMER DRAW ING		WEIGHT: -	SCALE: 2:1														
		PRODUCT SPEC: -	SHEET: 1 OF 2														
		DATE: 11/00779	REV: L1														



Компания «Life Electronics» занимается поставками электронных компонентов импортного и отечественного производства от производителей и со складов крупных дистрибьюторов Европы, Америки и Азии.

С конца 2013 года компания активно расширяет линейку поставок компонентов по направлению коаксиальный кабель, кварцевые генераторы и конденсаторы (керамические, пленочные, электролитические), за счёт заключения дистрибьюторских договоров

Мы предлагаем:

- Конкурентоспособные цены и скидки постоянным клиентам.
- Специальные условия для постоянных клиентов.
- Подбор аналогов.
- Поставку компонентов в любых объемах, удовлетворяющих вашим потребностям.
- Приемлемые сроки поставки, возможна ускоренная поставка.
- Доставку товара в любую точку России и стран СНГ.
- Комплексную поставку.
- Работу по проектам и поставку образцов.
- Формирование склада под заказчика.
- Сертификаты соответствия на поставляемую продукцию (по желанию клиента).
- Тестирование поставляемой продукции.
- Поставку компонентов, требующих военную и космическую приемку.
- Входной контроль качества.
- Наличие сертификата ISO.

В составе нашей компании организован Конструкторский отдел, призванный помогать разработчикам, и инженерам.

Конструкторский отдел помогает осуществить:

- Регистрацию проекта у производителя компонентов.
- Техническую поддержку проекта.
- Защиту от снятия компонента с производства.
- Оценку стоимости проекта по компонентам.
- Изготовление тестовой платы монтаж и пусконаладочные работы.



Тел: +7 (812) 336 43 04 (многоканальный)  
Email: [org@lifeelectronics.ru](mailto:org@lifeelectronics.ru)