

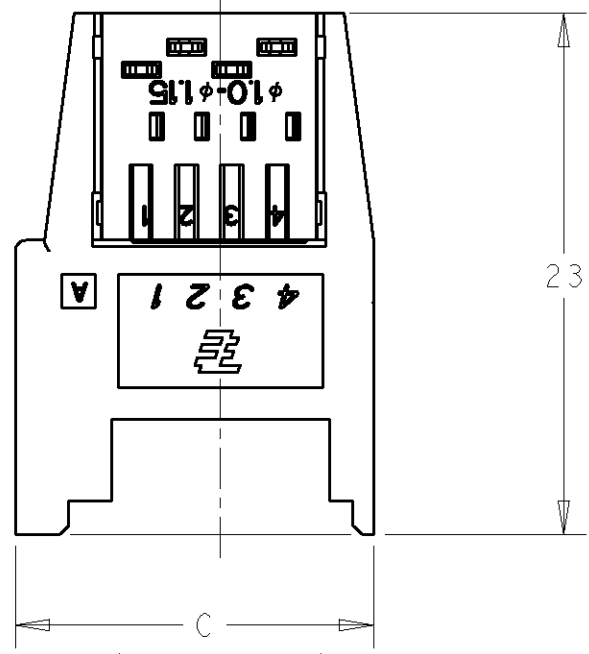
THIS DRAWING IS UNPUBLISHED.

RELEASED FOR PUBLICATION

© COPYRIGHT

ALL RIGHTS RESERVED.

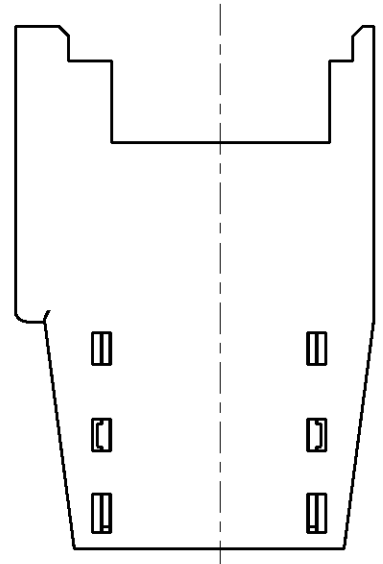
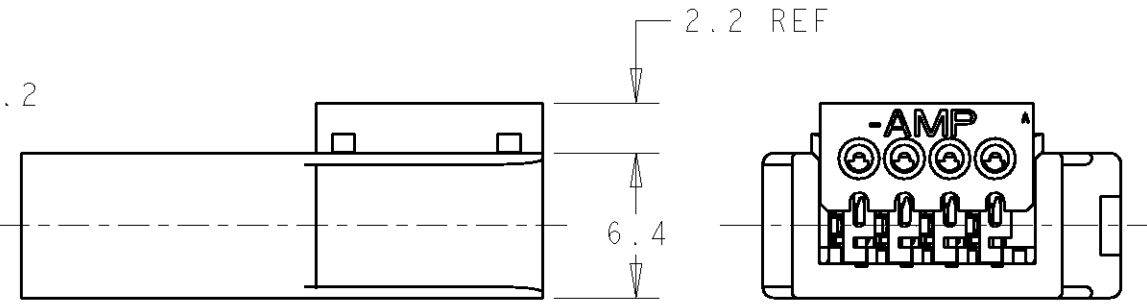
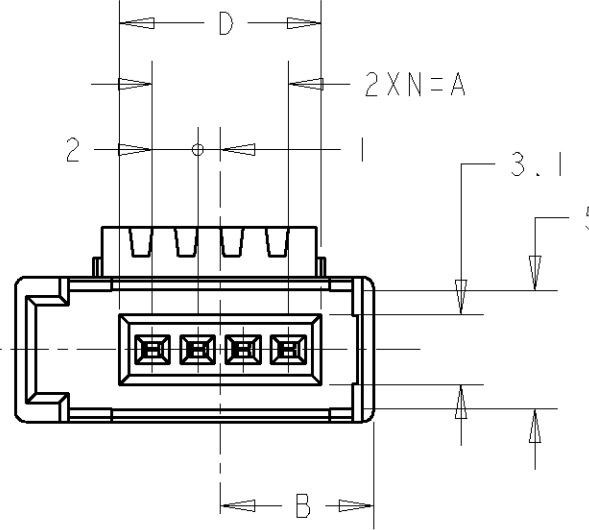
| LOC | DIST | REVISIONS | | | | | |
|-----|------|-----------|-----|---------------------------|---------|-----|------|
| | | P | LTR | DESCRIPTION | DATE | DWN | APVD |
| J | - | A1 | | REVISED PER ECO-11-005030 | 24MAR11 | RK | HMR |



1746741-4: AS SHOWN
 1746741-4: 本図

- 1. 材料: RELAY HOUSING: ガラス入り熱可塑性ポリエステル樹脂、94V-0、黒
 HOLD HOUSING: ポリカーボネイト 94V-0 黄色: 0-, 赤色: 1-, 青色: 2-
 コンタクト: 銅合金
- 2. メッキ: コンタクト: 全面ニッケルメッキ下地 1.27μm MIN
 接点部: 金メッキ 0.2μm MIN

- 1. MATERIAL: RELAY HOUSING: GLASS FILED THERMOPLASTIC, 94V-0, BLACK.
 HOLD HOUSING: PC, 94V-0, YELLOW: 0-, RED: 1-, BLUE: 2-.
 CONTACT: COPPER ALLOY.
- 2. FINISH: UNDERPLATE: Ni 1.27μm min.
 CONTACT AREA: Au 0.2μm min.



<Table of Insulation Dia (Cable suitable for e-CON.)>
 <被覆外径一覧表 (e-CON 適応電線)>

| | | | |
|----------------|----------------|-------------|-------------|
| RED | φ0.90~1.00 | 1-1746741-□ | SEE SHEET 1 |
| YELLOW | φ1.00~1.15 | 1746741-□ | SEE SHEET 1 |
| BLUE | φ1.15~1.35 | 2-1746741-□ | SEE SHEET 1 |
| GREEN | φ1.35~1.60 | 4-1746741-□ | SEE SHEET 2 |
| HOLD HSG COLOR | INSULATION DIA | P/N | SHEET No |

| | | | | | | | |
|----------------|------|------|-------|----|---|-----|-------------|
| BLUE | 16.9 | 23.8 | 10.75 | 14 | 7 | 8 | 2-1746741-8 |
| RED | 16.9 | 23.8 | 10.75 | 14 | 7 | 8 | 1-1746741-8 |
| YELLOW | 16.9 | 23.8 | 10.75 | 14 | 7 | 8 | 1746741-8 |
| BLUE | 12.9 | 19.8 | 8.75 | 10 | 5 | 6 | 2-1746741-6 |
| RED | 12.9 | 19.8 | 8.75 | 10 | 5 | 6 | 1-1746741-6 |
| YELLOW | 12.9 | 19.8 | 8.75 | 10 | 5 | 6 | 1746741-6 |
| BLUE | 8.9 | 15.8 | 6.75 | 6 | 3 | 4 | 2-1746741-4 |
| RED | 8.9 | 15.8 | 6.75 | 6 | 3 | 4 | 1-1746741-4 |
| YELLOW | 8.9 | 15.8 | 6.75 | 6 | 3 | 4 | 1746741-4 |
| BLUE | 6.9 | 13.8 | 5.75 | 4 | 2 | 3 | 2-1746741-3 |
| RED | 6.9 | 13.8 | 5.75 | 4 | 2 | 3 | 1-1746741-3 |
| YELLOW | 6.9 | 13.8 | 5.75 | 4 | 2 | 3 | 1746741-3 |
| HOLD HSG COLOR | D | C | B | A | N | POS | P/N |

| | | |
|----------------------------|--|--|
| DIMENSIONS: 単位: 概 mm | TOLERANCES UNLESS OTHERWISE SPECIFIED: 一般公差 ±0.2 0-PLC ± 1-PLC ± 2-PLC ± 3-PLC ± 4-PLC ± ANGLES ±3° | DWN J.AKASAKA 02FEB2004 CHK D.MITSUGI 02FEB2004 APVD S.MANABE 02FEB2004 PRODUCT SPEC 108-5765 APPLICATION SPEC 取付適用規格 WEIGHT - |
| MATERIAL 材料 SEE NOTE | FINISH 仕上 SEE NOTE | CUSTOMER DRAWING |

WIRE RANGE 総合電線断面積 -
 INSULATION DIA 被覆外径 -

STE TE Connectivity

NAME 名称
 SOCKET ASSY
 E-CON
 RITS CONN.

SIZE A3 CAGE CODE 00779 DRAWING NO 番号 1746741 RESTRICTED TO -

SCALE 尺度 3:1 SHEET 1 OF 2 REV A1

THIS DRAWING IS UNPUBLISHED.

RELEASED FOR PUBLICATION

© COPYRIGHT

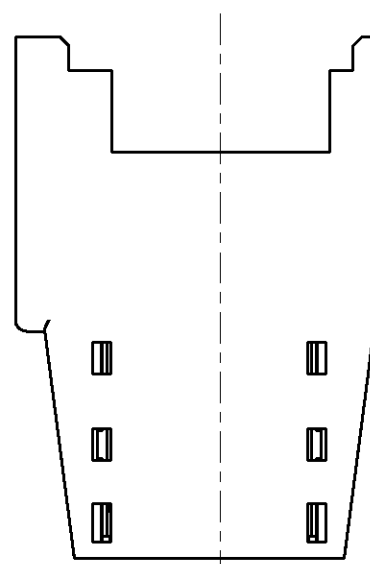
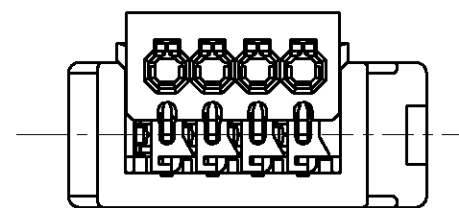
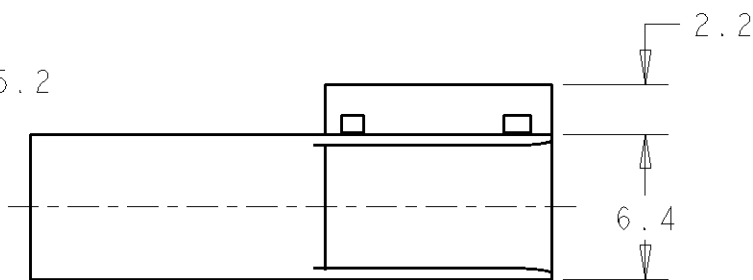
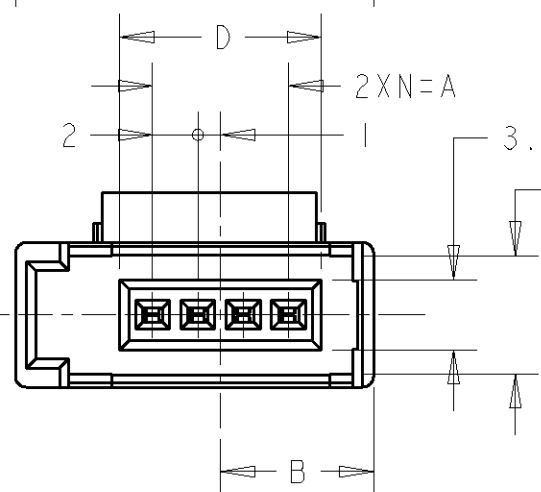
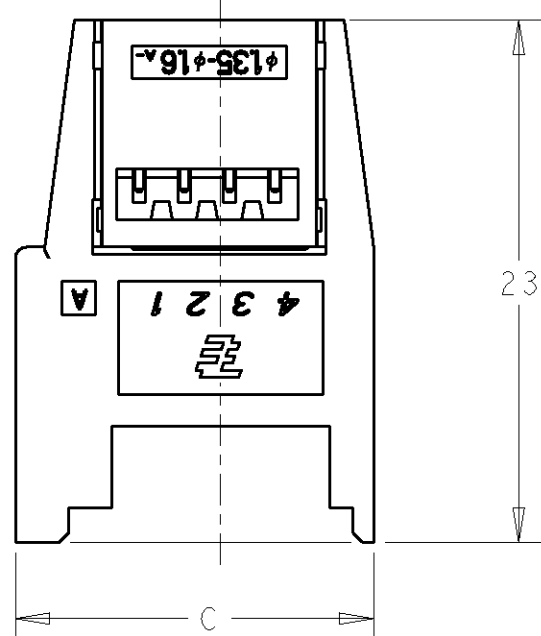
ALL RIGHTS RESERVED.

| LOC | DIST | REVISIONS | | | | | |
|-----|------|-----------|-----|-------------|------|-----|------|
| | | P | LTR | DESCRIPTION | DATE | DWN | APVD |
| J | - | - | - | SEE SHEET 1 | - | - | - |

4-1746741-4: AS SHOWN
 4-1746741-4: 本図

1. 材料: RELAY HOUSING: ガラス入り熱可塑性ポリエステル樹脂、94V-0、黒
 HOLD HOUSING: ポリカーボネイト 94V-0 緑色: 4-
 コンタクト: 銅合金
2. メッキ: コンタクト: 全面ニッケルメッキ下地 1.27μm MIN
 接点部: 金メッキ 0.2μm MIN

1. MATERIAL: RELAY HOUSING: GLASS FILED THERMOPLASTIC, 94V-0, BLACK.
 HOLD HOUSING: PC, 94V-0, YELLOW: 0-, RED: 1-, BLUE: 2-.
2. FINISH: UNDERPLATE: Ni 1.27μm min.
 CONTACT AREA: Au 0.2μm min.



| | | | | | | | |
|----------------|------|------|-------|----|---|-----|-------------|
| GREEN | 16.9 | 23.8 | 10.75 | 14 | 7 | 8 | 4-1746741-8 |
| | 12.9 | 19.8 | 8.75 | 10 | 5 | 6 | 4-1746741-6 |
| | 8.9 | 15.8 | 6.75 | 6 | 3 | 4 | 4-1746741-4 |
| | 6.9 | 13.8 | 5.75 | 4 | 2 | 3 | 4-1746741-3 |
| HOLD HSG COLOR | D | C | B | A | N | POS | P/N |

| | | | | | | | | | |
|-------------------|--|---|--|---|--|-----------------|-----------------|--|--|
| DIMENSIONS: mm | | TOLERANCES UNLESS OTHERWISE SPECIFIED: | | DWN J. AKASAKA 02FEB2004 | | TE Connectivity | | | |
| | | 0 PLC ±- 1 PLC ±- 2 PLC ±- 3 PLC ±- 4 PLC ±- ANGLES ±- | | CHK - APVD - PRODUCT SPEC - APPLICATION SPEC - WEIGHT - | | | | NAME SOCKET ASSY E-CON RITS CONN. | |
| MATERIAL SEE NOTE | | FINISH SEE NOTE | | CUSTOMER DRAWING | | SIZE A3 | CAGE CODE 00779 | | |
| | | | | | | SCALE 3:1 | SHEET 2 OF 2 | REV A1 | |

Компания «Life Electronics» занимается поставками электронных компонентов импортного и отечественного производства от производителей и со складов крупных дистрибьюторов Европы, Америки и Азии.

С конца 2013 года компания активно расширяет линейку поставок компонентов по направлению коаксиальный кабель, кварцевые генераторы и конденсаторы (керамические, пленочные, электролитические), за счёт заключения дистрибьюторских договоров

Мы предлагаем:

- Конкурентоспособные цены и скидки постоянным клиентам.
- Специальные условия для постоянных клиентов.
- Подбор аналогов.
- Поставку компонентов в любых объемах, удовлетворяющих вашим потребностям.
- Приемлемые сроки поставки, возможна ускоренная поставка.
- Доставку товара в любую точку России и стран СНГ.
- Комплексную поставку.
- Работу по проектам и поставку образцов.
- Формирование склада под заказчика.
- Сертификаты соответствия на поставляемую продукцию (по желанию клиента).
- Тестирование поставляемой продукции.
- Поставку компонентов, требующих военную и космическую приемку.
- Входной контроль качества.
- Наличие сертификата ISO.

В составе нашей компании организован Конструкторский отдел, призванный помогать разработчикам, и инженерам.

Конструкторский отдел помогает осуществить:

- Регистрацию проекта у производителя компонентов.
- Техническую поддержку проекта.
- Защиту от снятия компонента с производства.
- Оценку стоимости проекта по компонентам.
- Изготовление тестовой платы монтаж и пусконаладочные работы.



Тел: +7 (812) 336 43 04 (многоканальный)

Email: org@lifeelectronics.ru