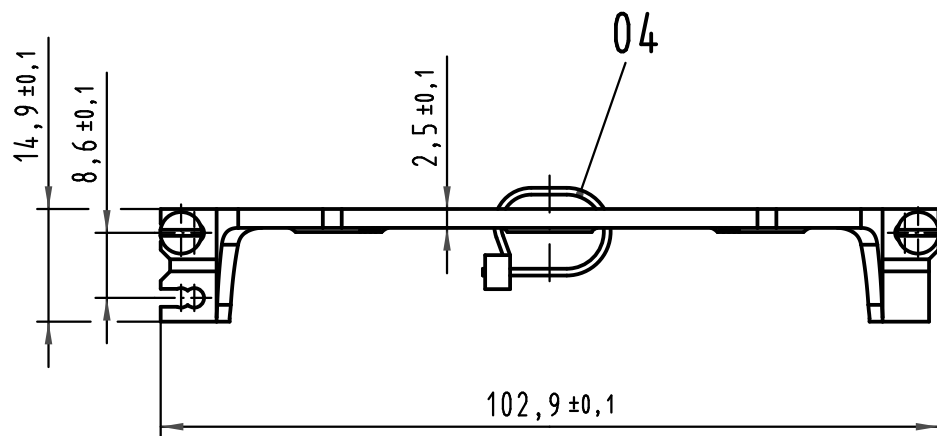
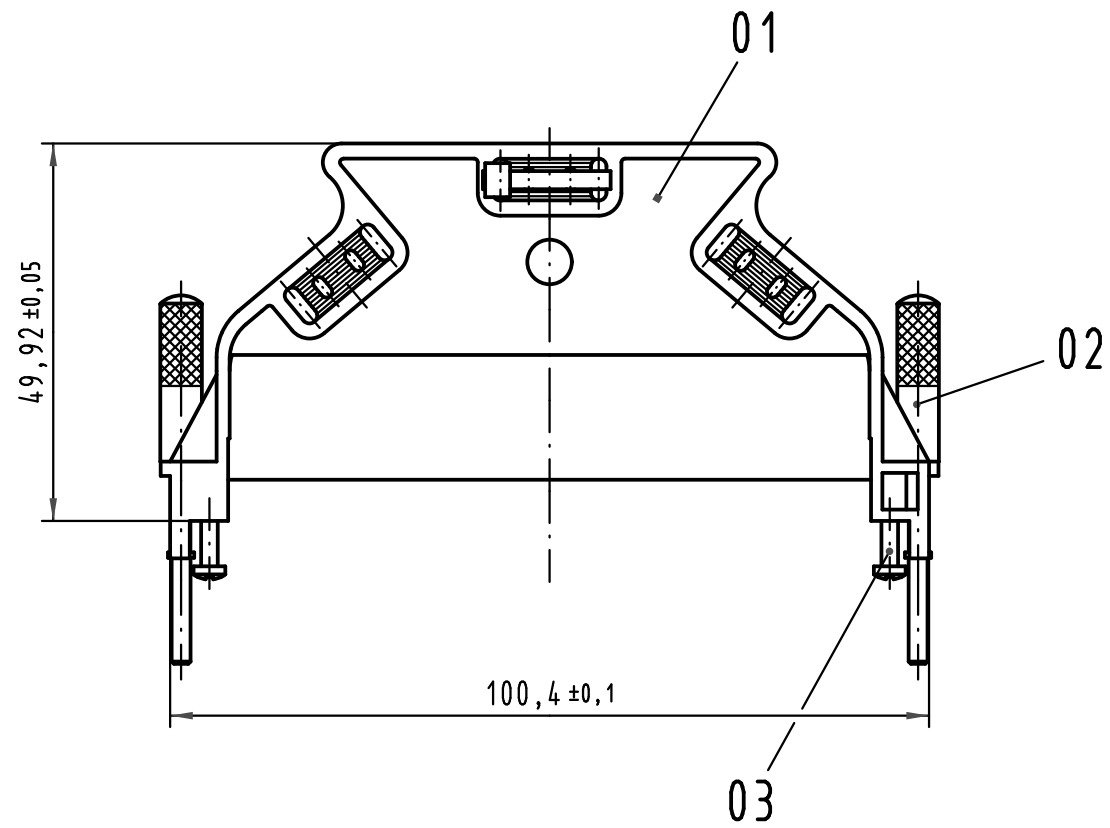
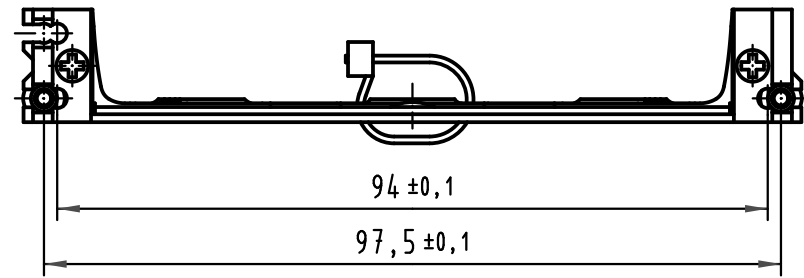
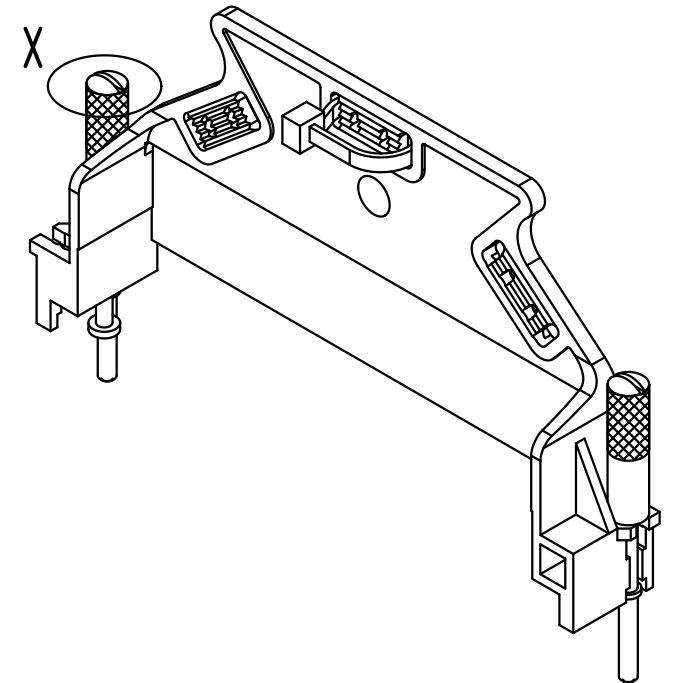
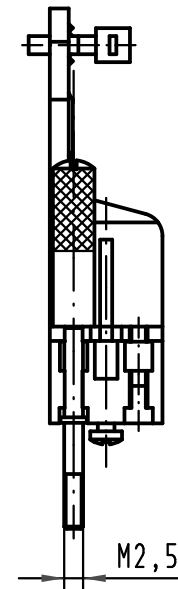


Alle Rechte vorbehalten/ All rights reserved



X (2:1)



| Inhalt Griffschale G content open hood G | | | Ersatzteile spare parts | |
|---|------------------|--|----------------------------|------------------|
| Pos. pos. | Anzahl number | Benennung description | Artikel Nr. part no. | Anzahl number |
| 01 | 1 | Griffschale G open hood G | 09 06 000 9959 | 1 |
| 02 | 2 | Verriegelungsschraube mit Schlitz locking screw with slot | 09 06 000 9958 | 1 |
| 03 | 2 | Blehschraube / tapping screw ISO 7049-ST2,2x9,5-F-Z | | |
| 04 | 1 | Kabelbinder cable tie | | |

Teile nicht montiert
parts not assembled

| | | | | | | | | | |
|---|----------|-------|--|----------|-------|--|--|-------------|-----------------------------|
| All Dimensions in mm Original Size DIN A 3 | | | Techn. Character. | | | Nicht tolerierte Maß/Free size tolerances | | | |
| | | | | | | Griffschale G open hood G | | | |
| | | | Detail. | 31.10.06 | Hage. | | | | Maßstab/Scale 1:1 |
| | | | Insp. | 31.10.06 | LehT | | | | |
| | | | Stand. | | | | | | |
| 36101 | 15.11.10 | Hage. | | | | TB 09 06 000 9957 | | | |
| 34055 | 20.11.06 | Hage. | | | | | | | |
| 33296 | | | | | | | | | |
| Mod. | Dat. | Name | HARTING Electronics GmbH & Co. KG D-32339 ESPELKAMP | | | | | Blatt/ page | |
| | | | | | | | | Sub. | |

Компания «Life Electronics» занимается поставками электронных компонентов импортного и отечественного производства от производителей и со складов крупных дистрибьюторов Европы, Америки и Азии.

С конца 2013 года компания активно расширяет линейку поставок компонентов по направлению коаксиальный кабель, кварцевые генераторы и конденсаторы (керамические, пленочные, электролитические), за счёт заключения дистрибьюторских договоров

Мы предлагаем:

- Конкурентоспособные цены и скидки постоянным клиентам.
- Специальные условия для постоянных клиентов.
- Подбор аналогов.
- Поставку компонентов в любых объемах, удовлетворяющих вашим потребностям.
- Приемлемые сроки поставки, возможна ускоренная поставка.
- Доставку товара в любую точку России и стран СНГ.
- Комплексную поставку.
- Работу по проектам и поставку образцов.
- Формирование склада под заказчика.
- Сертификаты соответствия на поставляемую продукцию (по желанию клиента).
- Тестирование поставляемой продукции.
- Поставку компонентов, требующих военную и космическую приемку.
- Входной контроль качества.
- Наличие сертификата ISO.

В составе нашей компании организован Конструкторский отдел, призванный помогать разработчикам, и инженерам.

Конструкторский отдел помогает осуществить:

- Регистрацию проекта у производителя компонентов.
- Техническую поддержку проекта.
- Защиту от снятия компонента с производства.
- Оценку стоимости проекта по компонентам.
- Изготовление тестовой платы монтаж и пусконаладочные работы.



Тел: +7 (812) 336 43 04 (многоканальный)

Email: org@lifeelectronics.ru