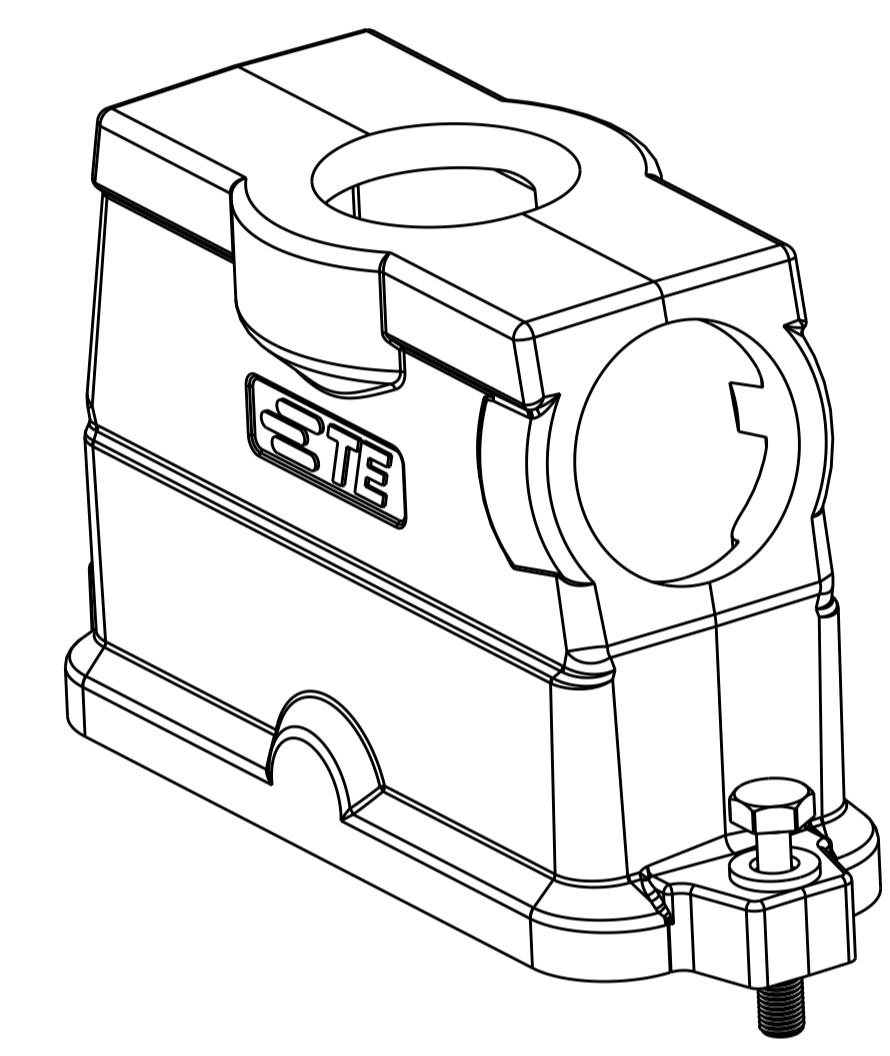
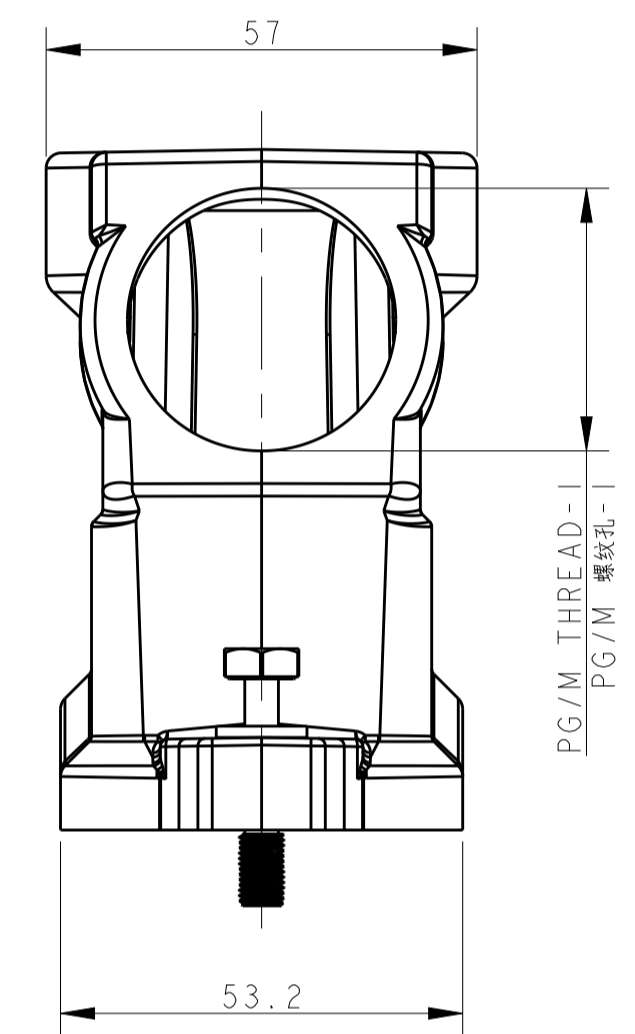
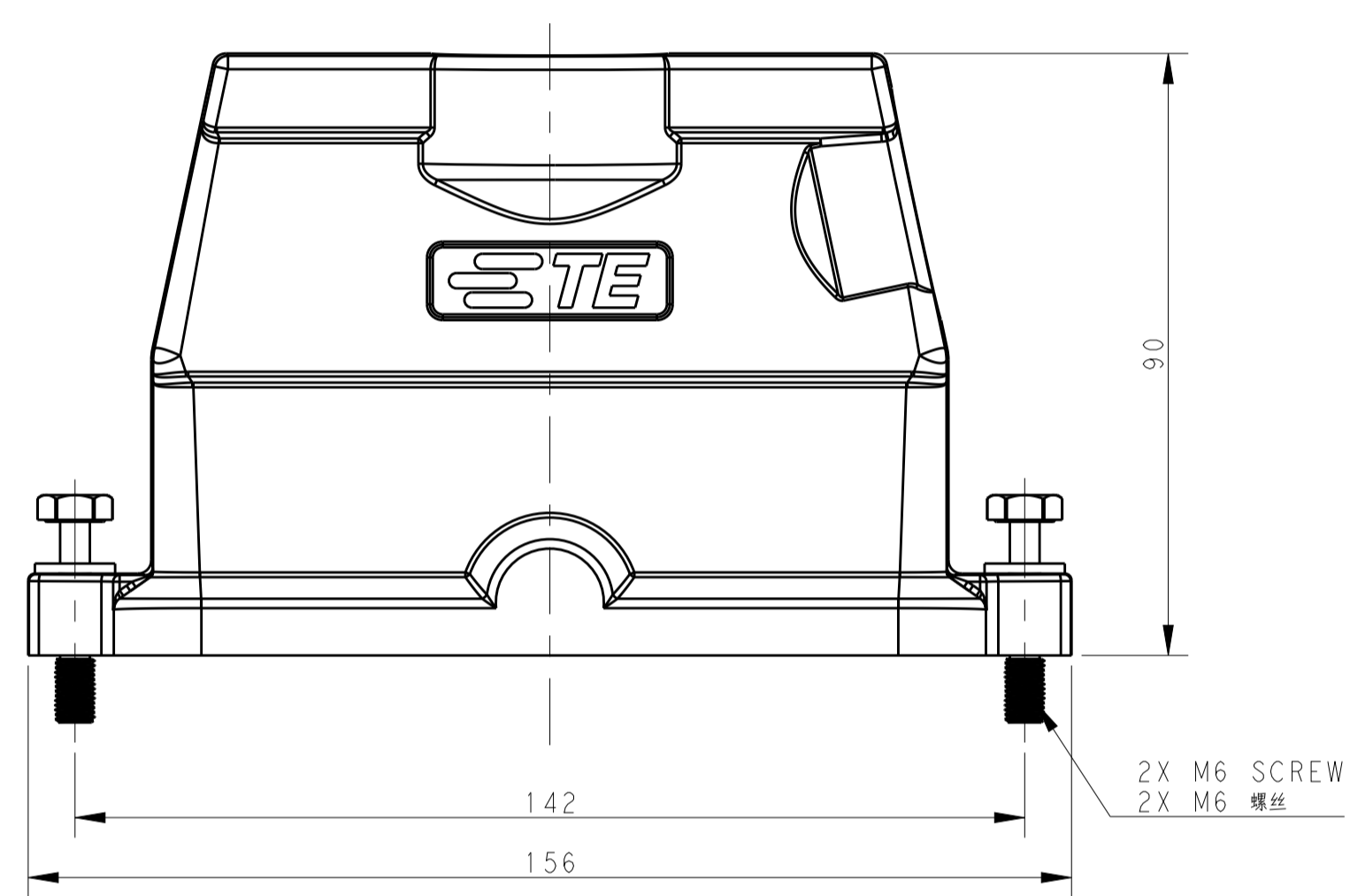
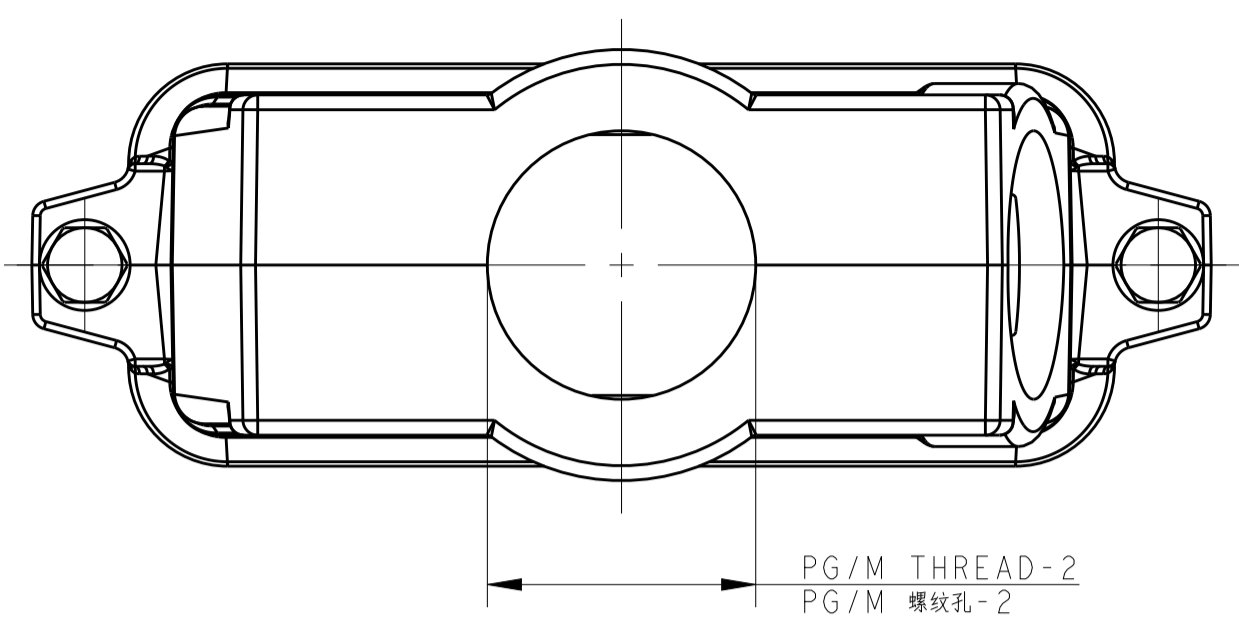
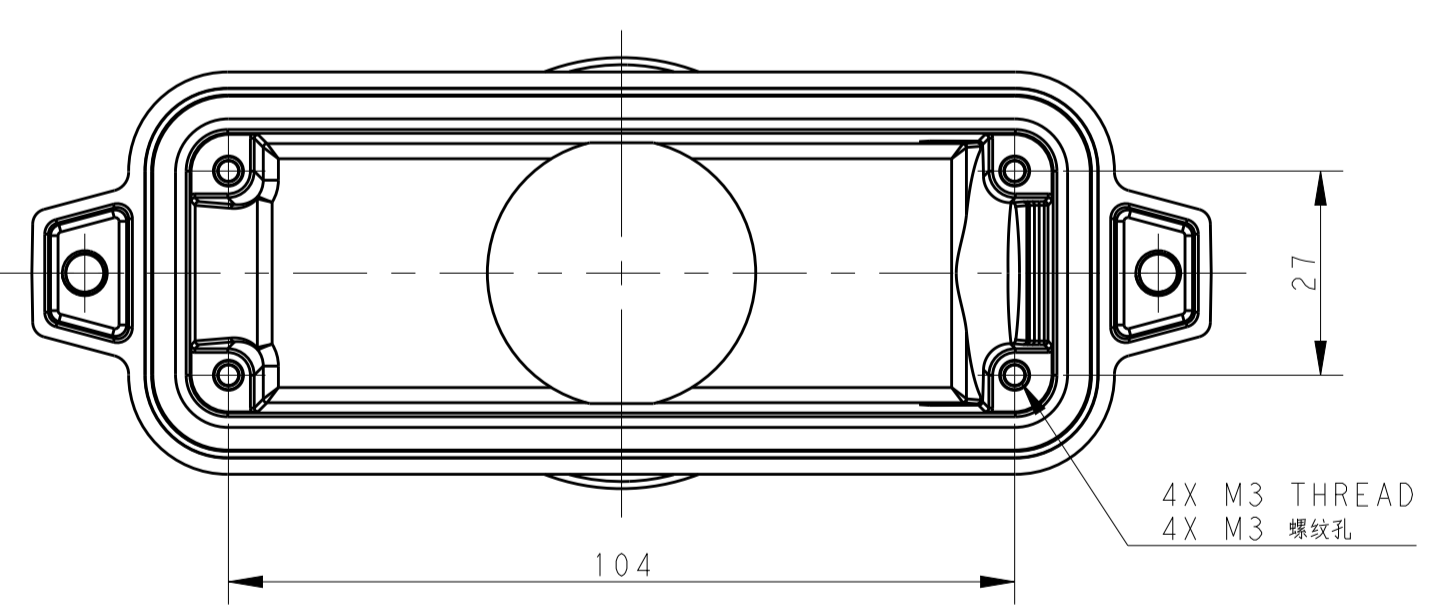


REVISIONS				
P.	LTN	DESCRIPTION	DATE	APP'D
A		INITIAL RELEASE	07JUN2016	DW CW



NOTES:
 1. TECHNICAL CHARACTERISTICS:
 HOOD MATERIAL: DIE CAST ALUMINIUM ALLOY
 SURFACE: SEE TABLE
 DEGREE OF PROTECTION: IP68 (MATED)

注释:
 1. 技术参数:
 壳体材料: 铝合金
 表面处理: 见表格
 防护等级: IP68 (配合)



PART NUMBER 料号	DESCRIPTION 描述	PG/M THREAD-2 PG/M 螺纹-2	PG/M THREAD-1 PG/M 螺纹-1
T1902242240-009	H24BPR-TS/GHC-2M40-EMC-C H24BPR HOOD, CENTER LOCKING, SIDE/TOP ENTRY 2M40, POWDER COATED, GREY H24BPR 中那锁定倒顶出上壳2M40 灰色	M40	M40
T1902244025-009	H24BPR-TG/SHC-M40/M25-EMC-C H24BPR HOOD, CENTER LOCKING, TOP ENTRY M40, SIDE ENTRY M25, POWDER COATED, SILVER WHITE H24BPR 中那锁定倒顶出M40侧出M25上壳 银白色	M40	M25
T1902244020-009	H24BPR-TG/SHC-M40/M20-EMC-C H24BPR HOOD, CENTER LOCKING, TOP ENTRY M40, SIDE ENTRY M20, POWDER COATED, SILVER WHITE H24BPR 中那锁定倒顶出M40侧出M20上壳 银白色	M40	M20
T1902243240-009	H24BPR-TG/SHC-M32/M40-EMC-C H24BPR HOOD, CENTER LOCKING, TOP ENTRY M32, SIDE ENTRY M40, POWDER COATED, SILVER WHITE H24BPR 中那锁定倒顶出M32侧出M40上壳 银白色	M32	M40
T1902242540-009	H24BPR-TG/SHC-M25/M40-EMC-C H24BPR HOOD, CENTER LOCKING, TOP ENTRY M25, SIDE ENTRY M40, POWDER COATED, SILVER WHITE H24BPR 中那锁定倒顶出M25侧出M40上壳 银白色	M25	M40
T1902242040-009	H24BPR-TG/SHC-M20/M40-EMC-C H24BPR HOOD, CENTER LOCKING, TOP ENTRY M20, SIDE ENTRY M40, POWDER COATED, SILVER WHITE H24BPR 中那锁定倒顶出M20侧出M40上壳 银白色	M20	M40
T1902241240-009	H24BPR-TS/GHC-2M40-EMC-C H24BPR HOOD, CENTER LOCKING, SIDE/TOP ENTRY 2M40, POWDER COATED, SILVER WHITE H24BPR 中那锁定倒顶出上壳2M40 银白色	M40	M40
T1902241232-009	H24BPR-TS/GHC-2M32-EMC-C H24BPR HOOD, CENTER LOCKING, SIDE/TOP ENTRY 2M32, POWDER COATED, SILVER WHITE H24BPR 中那锁定倒顶出上壳2M32 银白色	M32	M32
T1902241229-009	H24BPR-TS/GHC-2PG29-EMC-C H24BPR HOOD, CENTER LOCKING, SIDE/TOP ENTRY 2PG29, POWDER COATED, SILVER WHITE H24BPR 中那锁定倒顶出上壳2PG29 银白色	PG29	PG29
T1902240240-009	H24BPR-TS/GHC-2M40-EMC-C H24BPR HOOD, CENTER LOCKING, SIDE/TOP ENTRY 2M40, POWDER COATED, BLACK H24BPR 中那锁定倒顶出上壳2M40 黑色	M40	M40
T1902240232-009	H24BPR-TS/GHC-2M32-EMC-C H24BPR HOOD, CENTER LOCKING, SIDE/TOP ENTRY 2M32, POWDER COATED, BLACK H24BPR 中那锁定倒顶出上壳2M32 黑色	M32	M32
T1902240229-009	H24BPR-TS/GHC-2PG29-EMC-C H24BPR HOOD, CENTER LOCKING, SIDE/TOP ENTRY 2PG29, POWDER COATED, BLACK H24BPR 中那锁定倒顶出上壳2PG29 黑色	PG29	PG29

THIS DRAWING IS A CONTROLLED DOCUMENT.		OWN: DAVID WANG 07JUN2016	TE Connectivity
DIMENSIONS: mm		CHK: CHRIS WANG 07JUN2016	
TOLERANCES UNLESS OTHERWISE SPECIFIED:		APVD: XIANG YU 07JUN2016	NAME: H24BPR-TS/GHC-PG/M-EMC-C AND H24BPR-TG/SHC-PG/M-EMC-C PRODUCT SPEC: 108-137191 APPLICATION SPEC: 114-137191
0 PLC ± 2 PLC ± 3 PLC ± 4 PLC ± ANGLES ±		WEIGHT: - CUSTOMER DRAWING	
MATERIAL: -		FINISH: -	SIZE: A1 CAGE CODE: - DRAWING NO: T190224XXXXX09 RESTRICTED TO: - SCALE: 1:1 SHEET: 1 OF 1 REV: A

Компания «Life Electronics» занимается поставками электронных компонентов импортного и отечественного производства от производителей и со складов крупных дистрибьюторов Европы, Америки и Азии.

С конца 2013 года компания активно расширяет линейку поставок компонентов по направлению коаксиальный кабель, кварцевые генераторы и конденсаторы (керамические, пленочные, электролитические), за счёт заключения дистрибьюторских договоров

Мы предлагаем:

- Конкурентоспособные цены и скидки постоянным клиентам.
- Специальные условия для постоянных клиентов.
- Подбор аналогов.
- Поставку компонентов в любых объемах, удовлетворяющих вашим потребностям.
- Приемлемые сроки поставки, возможна ускоренная поставка.
- Доставку товара в любую точку России и стран СНГ.
- Комплексную поставку.
- Работу по проектам и поставку образцов.
- Формирование склада под заказчика.
- Сертификаты соответствия на поставляемую продукцию (по желанию клиента).
- Тестирование поставляемой продукции.
- Поставку компонентов, требующих военную и космическую приемку.
- Входной контроль качества.
- Наличие сертификата ISO.

В составе нашей компании организован Конструкторский отдел, призванный помогать разработчикам, и инженерам.

Конструкторский отдел помогает осуществить:

- Регистрацию проекта у производителя компонентов.
- Техническую поддержку проекта.
- Защиту от снятия компонента с производства.
- Оценку стоимости проекта по компонентам.
- Изготовление тестовой платы монтаж и пусконаладочные работы.



Тел: +7 (812) 336 43 04 (многоканальный)

Email: org@lifeelectronics.ru