

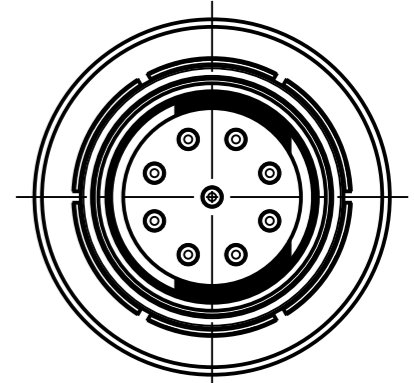
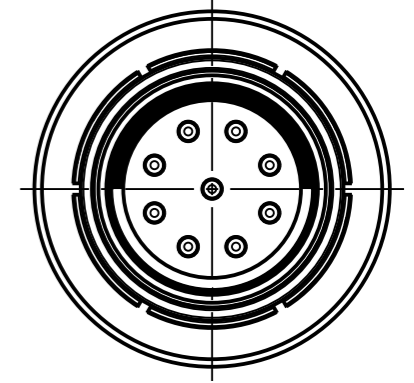
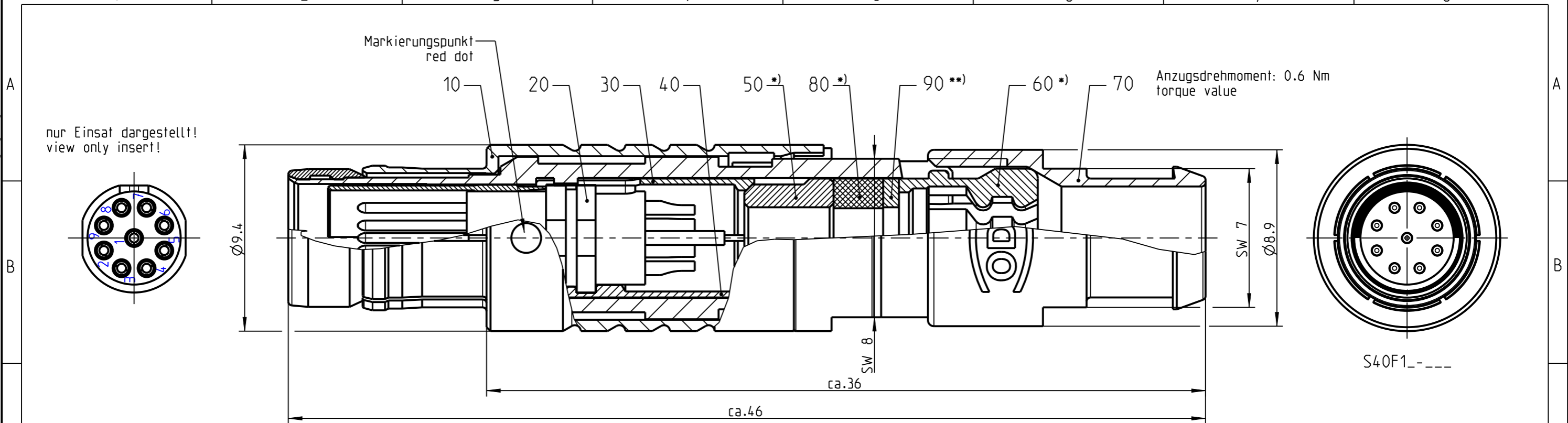
Fuer diese Unterlage behalten wir uns alle Rechte vor, auch fuer den Fall der Patenterteilung oder Gebrauchsmustererfindung. Sie darf ohne unsere vorherige schriftliche Zustimmung weder vervielfaeltigt noch sonstwie benutzt, noch Dritten zuganglich gemacht werden.

Nur rol gestempelte oder auf Laufkarte gedruckte Dokumente unterliegen dem Aenderungsdienst und sind zur Fertigung freigegeben. Only red stamped or on jobcard printed documents are managed. These documents are approved for production.

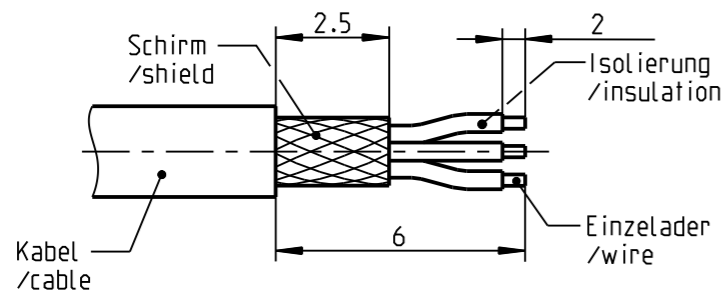
All Rights reserved, including possible patents or trademarks. Documents shall not be provided to a third party or duplicated in any form without prior written permission.

CAD: Creo Parametric

1 2 3 4 5 6 7 8

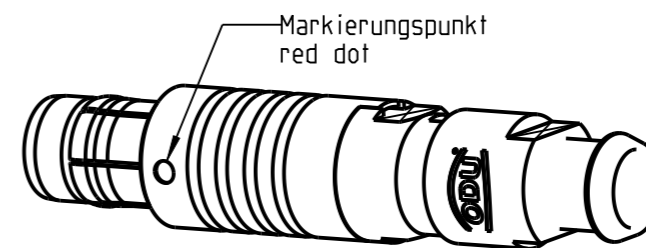


empfohlene Abisolierlaenge /recommended cable preparation



*) Darstellung nur Beispiel figure on only for example

***) Scheibe nur bei Kabel-Ø ≤ 3.5mm washer only at cable-Ø ≤ 3.5mm



2:1

Knickschutzuelle separat bestellen order cable bend relief separately

Technische Daten/Technical Data:

Werkstoffe/Materials: Cu-Legierung /cu-alloy
 Gehaeuse/Housing: Cu-Legierung /cu-alloy
 Kontakte/Contacts: Cu-Legierung /cu-alloy
 Isolierkoerper/Insulation Body: PEEK
 Oberflaechen/Surfaces: siehe Tabelle see table
 Gehaeuse/Housing: gal. Au
 Kontakte/Contacts: gal. Au
 Schutzart/Protection class: im gesteckten Zustand /plugged condition
 Gehaeuse/Housing: IP 68

KontaktØ/ContactØ: Ø0.5 mm
 Anschluß/Termination: 0.08mm²
 Loet/solder: AWG 28
 Pruefspannung/Test Voltage: 0.6 kV AC (SAE AS 13441)
 Strombelastung/Current Load: 4 A
 Einzelkontakte/single contacts: 4 A

Bei den hier dargestellten ODU-Steckverbindern handelt es sich nach DIN EN 61984:2009 um Steckverbinder ohne Schaltleistung (COC) ! /the pictured ODU-connectors are in relation to DIN EN 61984:2009 connectors without switching capacity (COC) !

| | | | |
|---------------------|---------------------------------------|---------------------|----------------|
| S40F_C-P09MCCO-__OS | matt verchromt matt chrome plated | S40F__-P09MCCO-500S | > 4.5 - 5.0 mm |
| S40F_S-P09MCCO-__OS | schwarz verchromt black chrome plated | S40F__-P09MCCO-450S | > 4.0 - 4.5 mm |
| Oxaion-ID | Oberfl. Gehaeuse/ surface housing | S40F__-P09MCCO-400S | > 3.5 - 4.0 mm |
| | | S40F__-P09MCCO-350S | > 3.0 - 3.5 mm |
| | | S40F__-P09MCCO-300S | > 2.5 - 3.0 mm |
| | | S40F__-P09MCCO-250S | > 2.0 - 2.5 mm |
| | | S40F__-P09MCCO-200S | > 1.5 - 2.0 mm |
| | | Oxaion-ID | KabelØ cableØ |

| | | | | | |
|--|--|-------------------------------------|--|-----------------------------|--|
| | | Benennung/description: Stecker cpl. | | Werkstoff: material: seeBOM | |
| Allgemeintoleranz/general tol.: DIN ISO 2768-mH Tolerierung / Tolerancing: DIN ISO 8015 | | CAD-Nr.: design-ID: 00149227 | | Maßstab: scale: 4:1 | |
| Status/state: Approved | | Version: revision: - | | Format: size: A3 | |
| Erstellt/prepared 10.10.2018 t Schroedl | | Teile-ID: part-ID: | | Einheit: dim.: mm | |
| Geaendert/revised 10.10.2018 t Schroedl | | Oxaion-Nr.: S40F__-P09MCCO-__OS | | Bl.: sheet: 1 | |
| Freigabe/released 15.10.2018 r trager | | Ursprung/origin.: | | | |
| ODU-MUEHL DORF Datum/date Name/name | | | | | |

Компания «Life Electronics» занимается поставками электронных компонентов импортного и отечественного производства от производителей и со складов крупных дистрибьюторов Европы, Америки и Азии.

С конца 2013 года компания активно расширяет линейку поставок компонентов по направлению коаксиальный кабель, кварцевые генераторы и конденсаторы (керамические, пленочные, электролитические), за счёт заключения дистрибьюторских договоров

Мы предлагаем:

- Конкурентоспособные цены и скидки постоянным клиентам.
- Специальные условия для постоянных клиентов.
- Подбор аналогов.
- Поставку компонентов в любых объемах, удовлетворяющих вашим потребностям.
- Приемлемые сроки поставки, возможна ускоренная поставка.
- Доставку товара в любую точку России и стран СНГ.
- Комплексную поставку.
- Работу по проектам и поставку образцов.
- Формирование склада под заказчика.
- Сертификаты соответствия на поставляемую продукцию (по желанию клиента).
- Тестирование поставляемой продукции.
- Поставку компонентов, требующих военную и космическую приемку.
- Входной контроль качества.
- Наличие сертификата ISO.

В составе нашей компании организован Конструкторский отдел, призванный помогать разработчикам, и инженерам.

Конструкторский отдел помогает осуществить:

- Регистрацию проекта у производителя компонентов.
- Техническую поддержку проекта.
- Защиту от снятия компонента с производства.
- Оценку стоимости проекта по компонентам.
- Изготовление тестовой платы монтаж и пусконаладочные работы.



Тел: +7 (812) 336 43 04 (многоканальный)

Email: org@lifeelectronics.ru