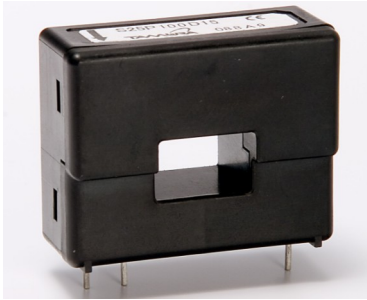


Hall Effect Current Sensor S25P050D15X



Features:

- Closed Loop type
- Current or voltage output
- Conversion ratio $K_N = 1:1000$
- Printed circuit board mounting
- Aperture
- Insulated plastic case according to UL94V0
- UL Recognition

Advantages:

- Excellent accuracy and linearity
- Low temperature drift
- Wide frequency bandwidth
- No insertion loss
- High Immunity to external interferences
- Optimised response time
- Current overload capability

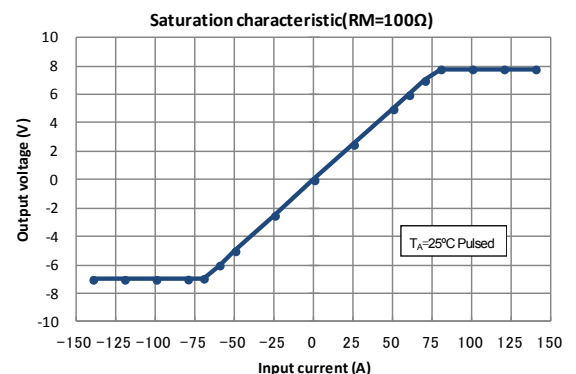
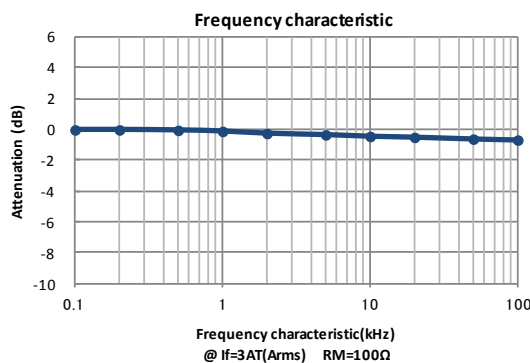
Specifications

 $T_A=25^\circ\text{C}, V_{CC}=\pm 15\text{V}$

| Parameters | Symbol | S25P050D15X |
|--|--------------|---|
| Primary nominal current | I_f | 50A |
| Maximum current ¹ (at 85°C) | I_{fmax} | $\pm 55\text{A}$ (at $R_M = 135\Omega$) |
| Measuring resistance ($I_f = \pm A_{DC}$ at 85°C) | R_M | 60Ω ~ 95Ω (at $V_{CC} = \pm 12\text{V}$) 135Ω ~ 155Ω (at $V_{CC} = \pm 15\text{V}$) |
| Conversion Ratio | K_N | 1 : 1000 |
| Rated output current | I_o | 50mA |
| Output current accuracy ² (at I_f) | X | $I_o \pm 0.5\%$ |
| Offset current ³ (at $I_f=0\text{A}$) | I_{of} | $\leq \pm 0.2\text{mA}$ |
| Output linearity ² (0A~ I_f) | ϵ_L | $\leq \pm 0.15\%$ (at I_f) |
| Power supply voltage ¹ | V_{CC} | $\pm 12\text{V}.. \pm 15\text{V} \pm 5\%$ |
| Consumption current | I_{CC} | $\leq \pm 16\text{mA}$ (Output current is not included) |
| Response time ⁴ | t_r | $\leq 1.0\mu\text{s}$ (at $di/dt = 100\text{A} / \mu\text{s}$) |
| Thermal drift of gain ⁵ | T_{clo} | $\leq \pm 0.01\% / ^\circ\text{C}$ |
| Thermal drift of offset current | T_{clof} | $\leq \pm 0.5\text{mA}$ (at $T_A = -40^\circ\text{C} \leftrightarrow +85^\circ\text{C}$) |
| Hysteresis error | I_{OH} | $\leq 0.3\text{mA}$ (at $I_f=0\text{A} \rightarrow I_f \rightarrow 0\text{A}$) |
| Insulation voltage | V_d | AC 3000V, for 1minute (sensing current 0.5mA), inside of through hole \leftrightarrow terminal |
| Insulation resistance | R_{IS} | $\geq 500\text{M}\Omega$ (at DC 500V) , inside of through hole \leftrightarrow terminal |
| Secondary coil resistance | R_s | 80Ω (at $T_A = 70^\circ\text{C}$) 85Ω (at $T_A = 85^\circ\text{C}$) |
| Ambient operation temperature | T_A | $-40^\circ\text{C} \sim +85^\circ\text{C}$ |
| Ambient storage temperature | T_s | $-40^\circ\text{C} \sim +90^\circ\text{C}$ |

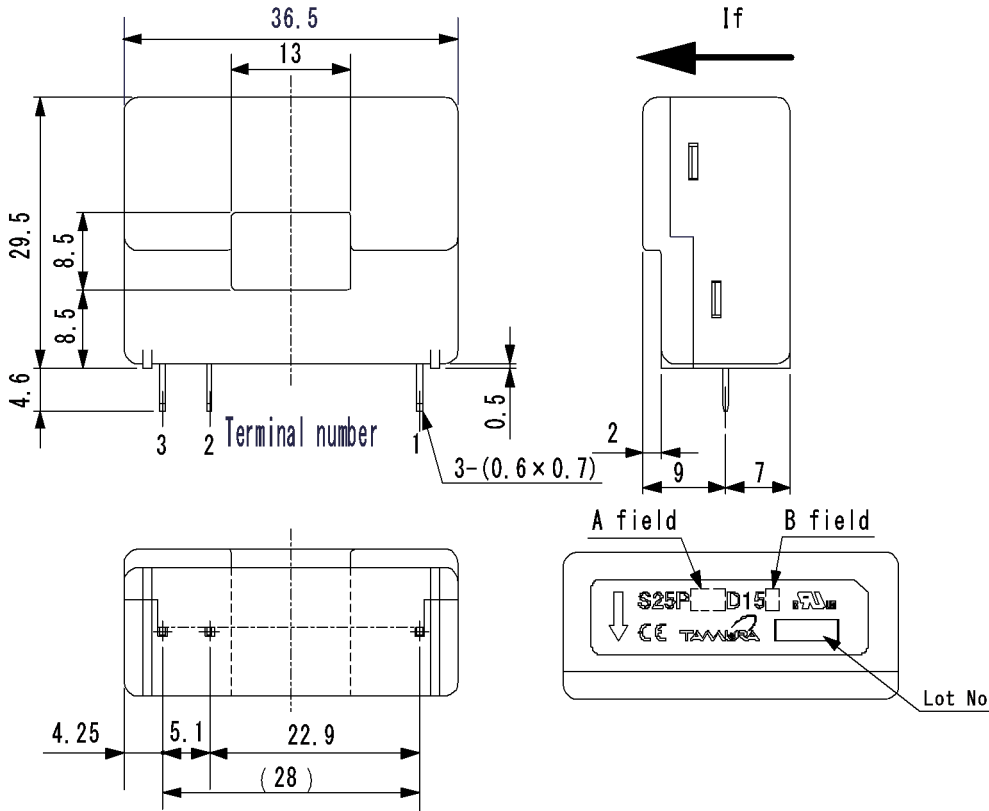
¹ At $T_A = 70^\circ\text{C}$, $I_{fmax} = 70\text{A}$ (at $50\Omega \leq R_L \leq 90\Omega$). Maximum current is restricted by V_{CC} — ² Without offset current — ³ After removal of core hysteresis — ⁴ Time between 90% input current full scale and 90% of sensor output full scale — ⁵ Without Thermal drift of offset current

Electrical Performances



Hall Effect Current Sensor S25P050D15X

Mechanical dimensions



NOTES

1. Unit is mm
2. Tolerance is 0.5mm

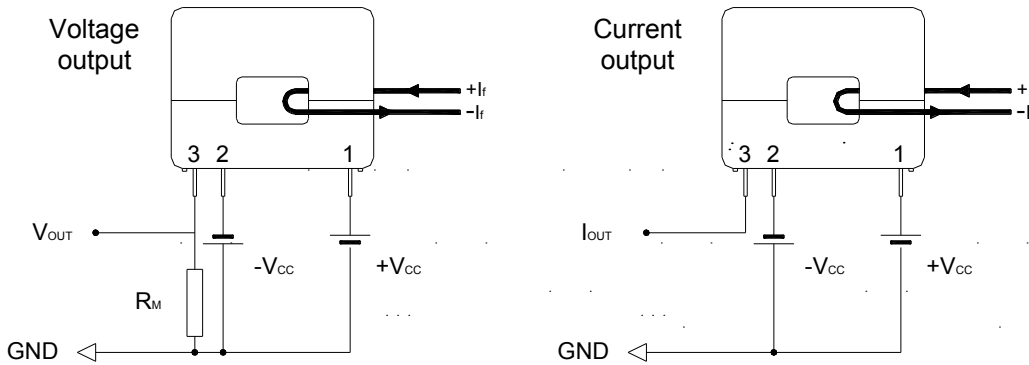
Terminal number:

1. +V_{CC}(+15V)
2. -V_{CC}(-15V)
3. I_{OUT}

| A field display | | B field display | |
|-----------------|---------|-----------------|---------|
| Current | A field | Coil turn | B field |
| 50A | 050 | 1000T | X |
| 100A | 100 | 2000T | Y |
| 150A | 150 | | |

50A is 1000T only
150A is 2000T only

Electrical connection diagram



S25P050D15X

At I_f = 50A & V_{CC} = ±15V_{DC}
135Ω ≤ R_M ≤ 155Ω

UL Standard

UL 508 , CSA C22.2 No.14 (UL FILE No.E243511)

- For use in Pollution Degree 2 Environment.
- Maximum Surrounding air temperature rating, 85°C.

CAUTION

Do not wrap the primary conductor around the core part of the product to increase measured current.

Package & Weight Information

| Weight | Pcs/box | Pcs/carton | Pcs/pallet |
|--------|---------|------------|------------|
| 20g | 100 | 300 | 7200 |

Компания «Life Electronics» занимается поставками электронных компонентов импортного и отечественного производства от производителей и со складов крупных дистрибьюторов Европы, Америки и Азии.

С конца 2013 года компания активно расширяет линейку поставок компонентов по направлению коаксиальный кабель, кварцевые генераторы и конденсаторы (керамические, пленочные, электролитические), за счёт заключения дистрибьюторских договоров

Мы предлагаем:

- Конкурентоспособные цены и скидки постоянным клиентам.
- Специальные условия для постоянных клиентов.
- Подбор аналогов.
- Поставку компонентов в любых объемах, удовлетворяющих вашим потребностям.
- Приемлемые сроки поставки, возможна ускоренная поставка.
- Доставку товара в любую точку России и стран СНГ.
- Комплексную поставку.
- Работу по проектам и поставку образцов.
- Формирование склада под заказчика.
- Сертификаты соответствия на поставляемую продукцию (по желанию клиента).
- Тестирование поставляемой продукции.
- Поставку компонентов, требующих военную и космическую приемку.
- Входной контроль качества.
- Наличие сертификата ISO.

В составе нашей компании организован Конструкторский отдел, призванный помогать разработчикам, и инженерам.

Конструкторский отдел помогает осуществить:

- Регистрацию проекта у производителя компонентов.
- Техническую поддержку проекта.
- Защиту от снятия компонента с производства.
- Оценку стоимости проекта по компонентам.
- Изготовление тестовой платы монтаж и пусконаладочные работы.



Тел: +7 (812) 336 43 04 (многоканальный)
Email: org@lifeelectronics.ru