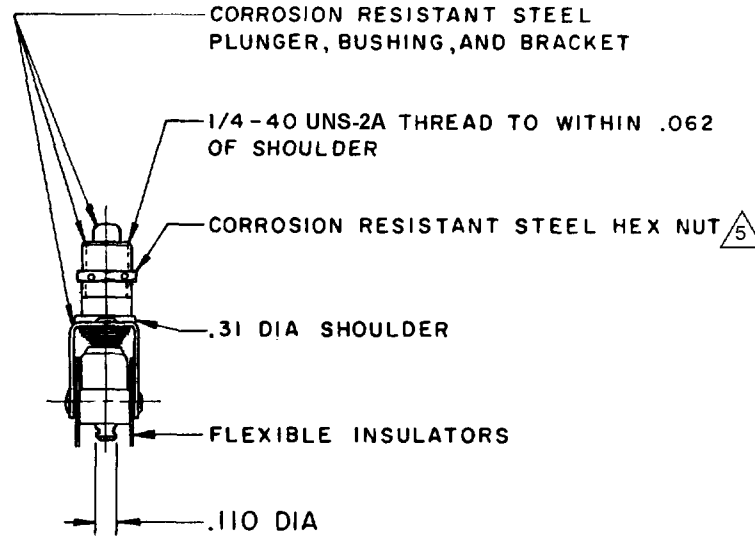
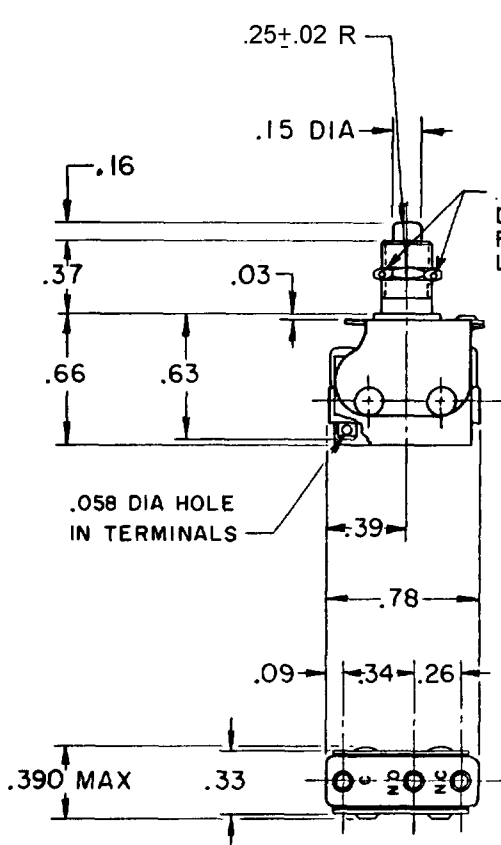
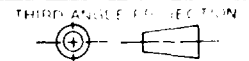


CATALOG LISTING  
**IPB542**  
 PAGE 1 OF 1  
 RELEASE NO. PR-7047  
 REPLACES  
**M**  
 DRAWING NUMBER  
**8**  
 ISSUE  
 CHECK  
 REVISIONS  
**A** PR 7047  
 S L B  
 29 MAR 78  
**B** CO  
 53488  
 WJM  
 15 JUL 83  
**C** 201143  
 CSL  
 1 SEP 00  
**D** 201411  
 CSL  
 2 OCT 00  
**E** 0018502  
 PM  
 27 FEB 06  
 CHECK  
**C E B** 29 MAR 78  
**S L B** 23 MAR 78  
 DRAWN  
**FO-52848-A**  
 RASTER



- NOTES**
- 1 - UNIT INCLUDES "11SM" BASIC SWITCH
  - 2 - TERMINALS ARE PLATED FOR SOLDERING
  - 3 - RECOMMENDED FOR MANUAL OPERATION ONLY
  - 4 - FOR USE IN TEMPERATURE RANGE -65° F TO +400° F
- <sup>5</sup> MOUNTING HARDWARE FURNISHED UNASSEMBLED

THIS DRAWING COVERS A PROPRIETARY ITEM AND IS THE PROPERTY OF MICRO SWITCH, A DIVISION OF HONEYWELL. THIS DRAWING IS NOT TO BE COPIED OR USED WITHOUT THE APPROVAL OF MICRO SWITCH.



CHARACTERISTICS	ELECTRICAL DATA	SCALE FULL
OPERATING FORCE ----- 2 LBS MAX	CONTACT ARRANGEMENT S P D T	DO NOT SCALE PRINT
OVERTRAVEL FORCE ----- 2.5 LBS MAX	250 VAC ----- 5 AMP	TOLERANCES
RELEASE FORCE ----- 2 OZ MIN	30 VOLTS DC RATING	APPLY TO DESIGN UNITS. CONVERSIONS ARE ONLY FOR REFERENCE UNLESS NOTED. TOLERANCES ARE ±
OVERTRAVEL ----- .100 MIN	INDUCTIVE ----- SEA LEVEL --- 3 AMP	DIM. TOL. DIM. TOL.
DIFFERENTIAL TRAVEL ----- .031 MAX	RESISTIVE ----- SEA LEVEL --- 5 AMP	NO PLACES X 1/04
	MAXIMUM INRUSH ----- 24 AMP	ONE PLACE X,X 0.4/0.16 X X 0.8/0.03
		TWO PLACES X,XX 0.15/0.09 X XX 0.38/0.015
		THREE PLACES X,XXX 0.13/0.005 X XXX 0.13/0.005
		ANGLES
		DESIGN UNITS <input type="checkbox"/> METRIC <input checked="" type="checkbox"/> US CUSTOMARY
		WEIGHT

Компания «Life Electronics» занимается поставками электронных компонентов импортного и отечественного производства от производителей и со складов крупных дистрибьюторов Европы, Америки и Азии.

С конца 2013 года компания активно расширяет линейку поставок компонентов по направлению коаксиальный кабель, кварцевые генераторы и конденсаторы (керамические, пленочные, электролитические), за счёт заключения дистрибьюторских договоров

Мы предлагаем:

- Конкурентоспособные цены и скидки постоянным клиентам.
- Специальные условия для постоянных клиентов.
- Подбор аналогов.
- Поставку компонентов в любых объемах, удовлетворяющих вашим потребностям.
- Приемлемые сроки поставки, возможна ускоренная поставка.
- Доставку товара в любую точку России и стран СНГ.
- Комплексную поставку.
- Работу по проектам и поставку образцов.
- Формирование склада под заказчика.
- Сертификаты соответствия на поставляемую продукцию (по желанию клиента).
- Тестирование поставляемой продукции.
- Поставку компонентов, требующих военную и космическую приемку.
- Входной контроль качества.
- Наличие сертификата ISO.

В составе нашей компании организован Конструкторский отдел, призванный помогать разработчикам, и инженерам.

Конструкторский отдел помогает осуществить:

- Регистрацию проекта у производителя компонентов.
- Техническую поддержку проекта.
- Защиту от снятия компонента с производства.
- Оценку стоимости проекта по компонентам.
- Изготовление тестовой платы монтаж и пусконаладочные работы.



Тел: +7 (812) 336 43 04 (многоканальный)

Email: [org@lifeelectronics.ru](mailto:org@lifeelectronics.ru)