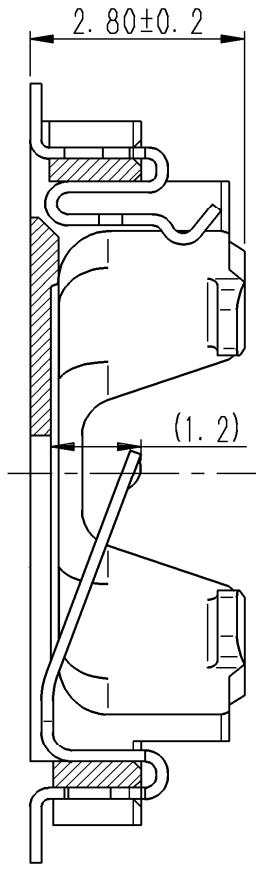


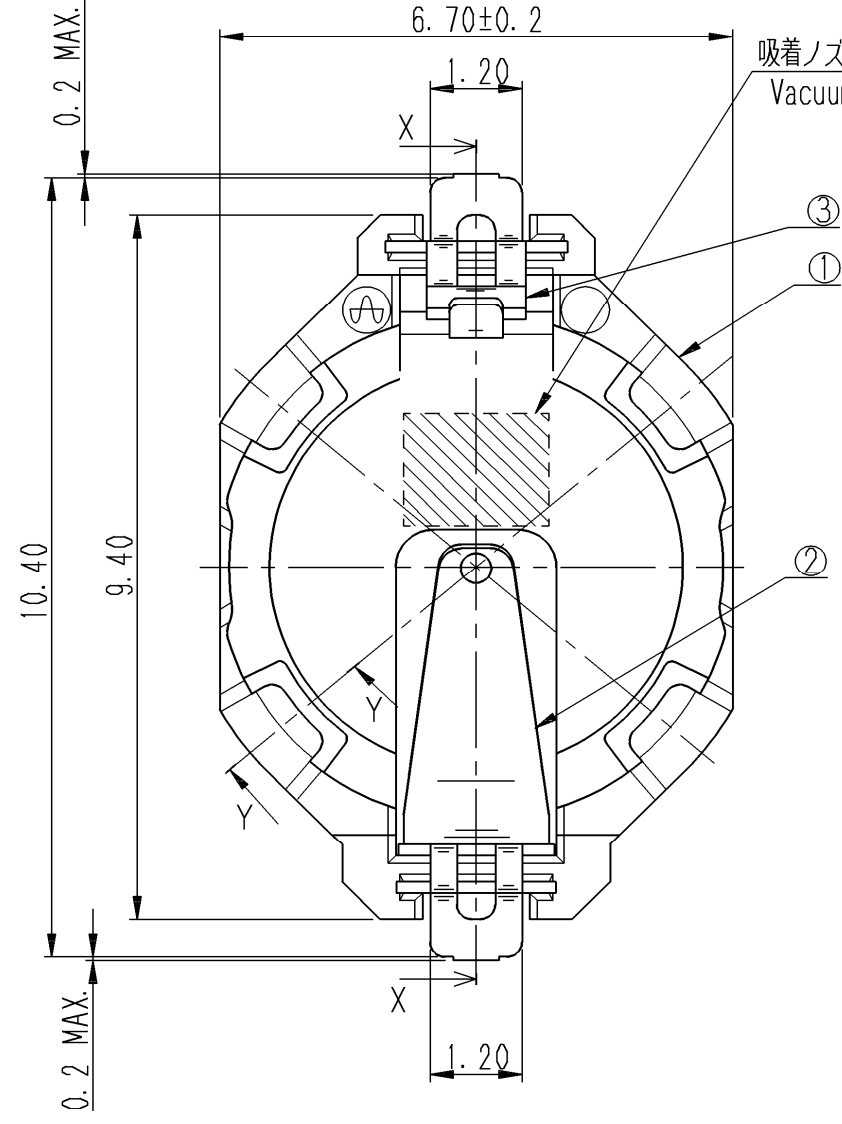
Please consult factory to verify latest revision.

記号×数	変更内容	REVISION DESCRIPTION	承認	担当	年・月・日	変更通知書番号
△×5	誤記訂正		武山	三橋	00・12・25	技00-2954
△×						
△×						
△×						
△×						

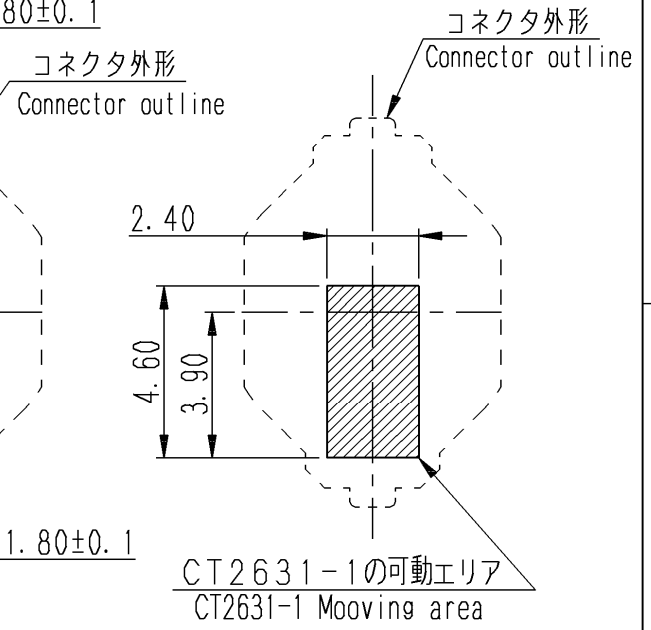
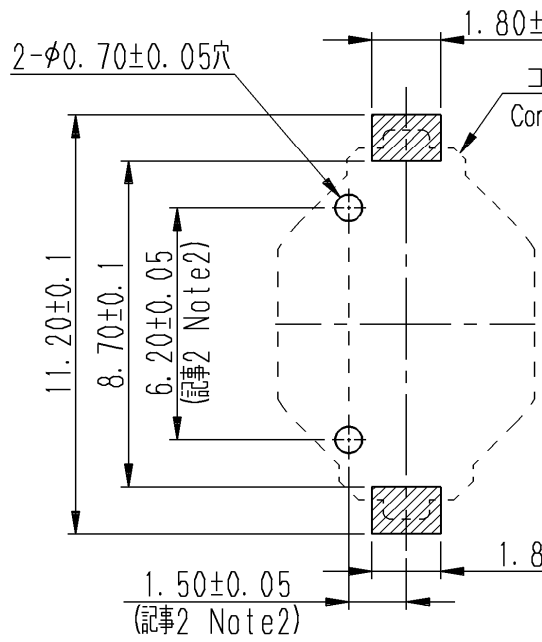
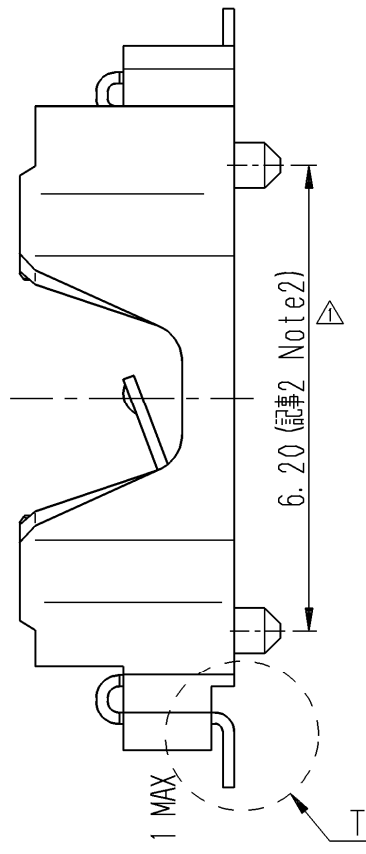
A
B
C
D
E
F



SEC. X-X



吸着ノズルエリア (ハッチング部分, 1.4×1.9)
Vacuum nozzle absorbing area. (1.4mm×1.9mm)

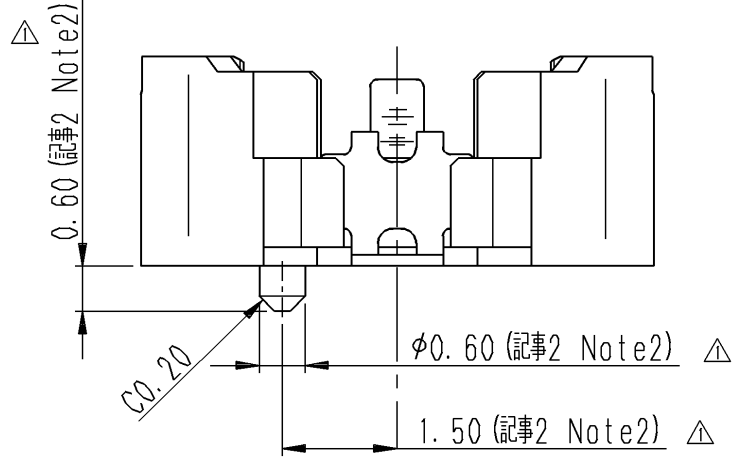
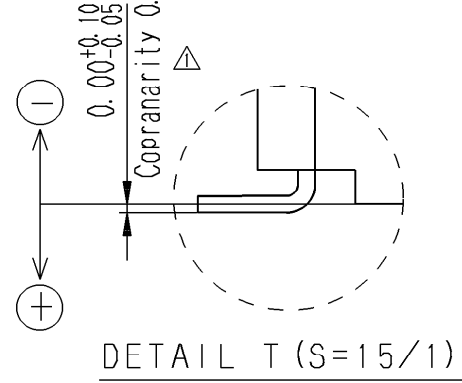


プリント基板パッド寸法 (S=5/1)
Recommended PC Board Layout

パターン禁止エリア (S=5/1, 公差:±0.1)
Area for which patterns are prohibited (Size=5/1, Tolerance:±0.1)

記事 Note

- 性能・取扱いは、仕様書BF-19681-01による。
Refer to the specification BF-19681-01 for characteristics.
- 発注名称 Name used for orders. △
CN048S-0005-※ 0:ボス無し without
位置決めピン Positioning Pin. 1:ボス有り with
- 適合ボタン電池外形:直径φ6.8 高さH2.1
(詳細は性能仕様書BF-19681-01による。)
Dimention of applicable battery: Diameter φ6.8mm Height 2.1mm



部品番号 ITEM	部品名 DESCRIPTION	個数 QNT.	材質・寸度 MATERIAL	記事 CONTENT	分解図番号 PART IDENT
3	CT2631-2	1	PB t0.15	Au/Ni	BB-19683
2	CT2631-1	1			
1	CN048S-04#1N-※	1	LCP (GF)	NATURAL (UL94V-0)	BB-19682

指定外公差 ±0.3 Tolerances ±0.3 unless otherwise specified					
製作図面はBG-19681-01による。 Refer to manufacturing drws. BG-19681-01 梱包仕様書はDJ-19681-01による。 Packaging Method. DJ-19681-01					
尺度 SCALE	10/1	承認 APP.	承認 APP.	検図 CHK.	製図 DRW.
単位 DIMENSION	mm	00°12'22	00°12'22	00°12'21	99°12'03
三角図法 3RD. ANGLE PROJECTION		武山	穴倉	三橋	穴倉

山一電機株式会社 YAMAICHI ELECTRONICS Co.,Ltd.	
分類 (CLASS)	
名称 (TITLE) CN048S-0005-※	
図番 (DRW. NO.) BA-19681	Sheet No. / REV. B

Компания «Life Electronics» занимается поставками электронных компонентов импортного и отечественного производства от производителей и со складов крупных дистрибьюторов Европы, Америки и Азии.

С конца 2013 года компания активно расширяет линейку поставок компонентов по направлению коаксиальный кабель, кварцевые генераторы и конденсаторы (керамические, пленочные, электролитические), за счёт заключения дистрибьюторских договоров

Мы предлагаем:

- Конкурентоспособные цены и скидки постоянным клиентам.
- Специальные условия для постоянных клиентов.
- Подбор аналогов.
- Поставку компонентов в любых объемах, удовлетворяющих вашим потребностям.
- Приемлемые сроки поставки, возможна ускоренная поставка.
- Доставку товара в любую точку России и стран СНГ.
- Комплексную поставку.
- Работу по проектам и поставку образцов.
- Формирование склада под заказчика.
- Сертификаты соответствия на поставляемую продукцию (по желанию клиента).
- Тестирование поставляемой продукции.
- Поставку компонентов, требующих военную и космическую приемку.
- Входной контроль качества.
- Наличие сертификата ISO.

В составе нашей компании организован Конструкторский отдел, призванный помогать разработчикам, и инженерам.

Конструкторский отдел помогает осуществить:

- Регистрацию проекта у производителя компонентов.
- Техническую поддержку проекта.
- Защиту от снятия компонента с производства.
- Оценку стоимости проекта по компонентам.
- Изготовление тестовой платы монтаж и пусконаладочные работы.



Тел: +7 (812) 336 43 04 (многоканальный)

Email: org@lifeelectronics.ru