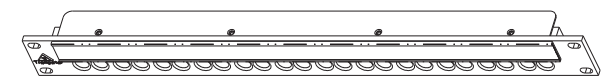
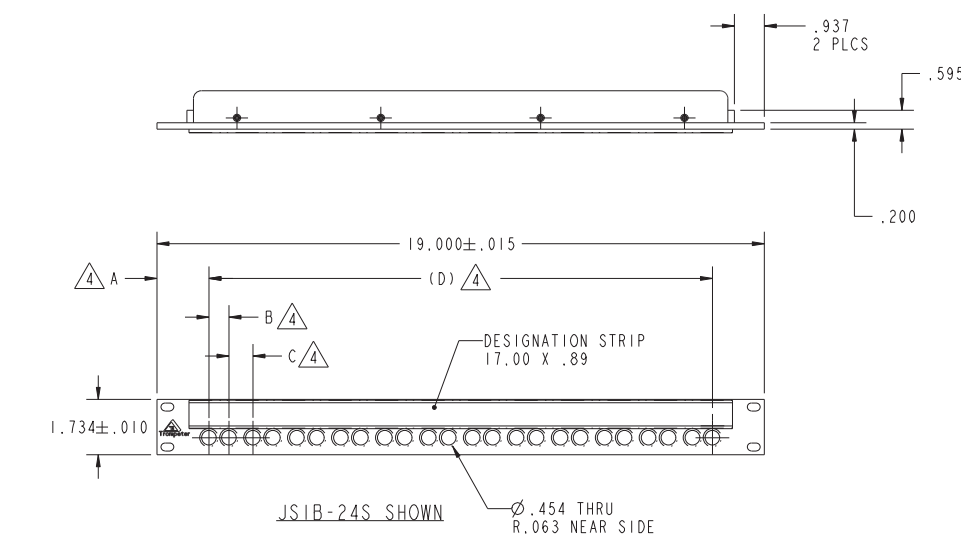
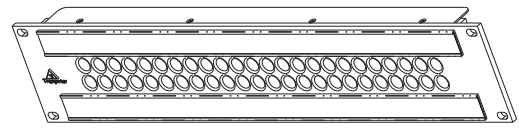
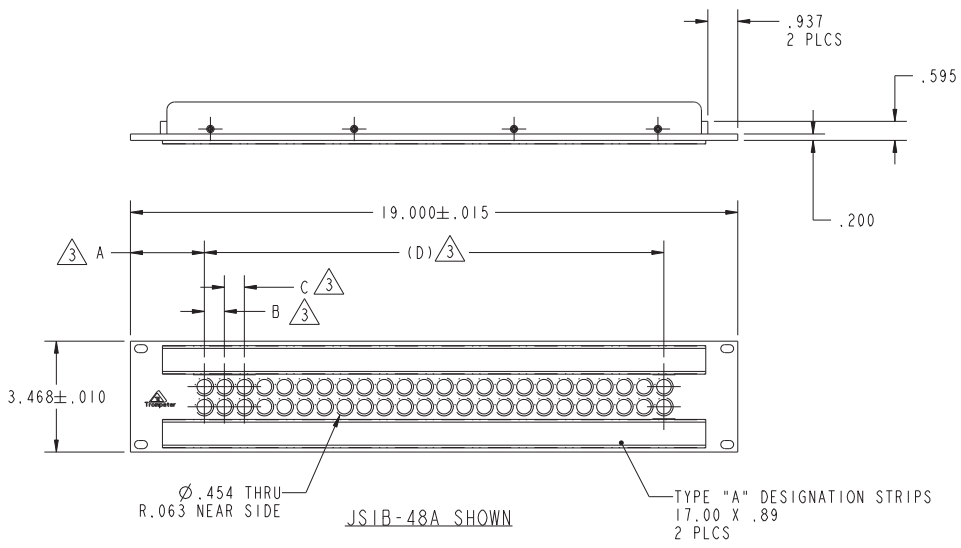


DATA CONTAINED IN THIS DOCUMENT IS PROPRIETARY TO EMERSON CONNECTIVITY SOLUTIONS AND SHALL NOT BE DISCLOSED, COPIED OR USED FOR PRODUCTION OR MANUFACTURE WITHOUT EXPRESS WRITTEN PERMISSION

| REVISIONS | | | |
|-----------|--------------|--------|----------|
| REV | DESCRIPTIONS | DATE | APPROVED |
| L | ECO 52158 | 6/3/11 | TSS |

| TABLE 1 | | | | | |
|----------|-------------|-------|-------|-------|---------|
| MODEL NO | NO OF HOLES | A DIM | B DIM | C DIM | (D) DIM |
| JSIB-24L | 24 | 1.635 | 1.430 | — | 15.730 |
| JSIB-32A | 32 | 2.000 | 1.000 | — | 15.000 |
| JSIB-40 | 40 | 1.615 | .830 | — | 15.770 |
| JSIB-48A | 48 | 2.313 | .625 | — | 14.375 |
| JSIB-48 | 48 | 1.625 | .625 | 0.750 | 15.750 |
| JSIB-52 | 52 | 1.688 | .625 | — | 15.625 |

| TABLE 2 | |
|--|--|
| STD JACKS ACCOMMODATION | |
| J24WHF, J24WTHF-75, J24W, J24WT-75, J15-N, J15W-N, J3, J3W, J3A, J3WA, J3D, J3WD, J3E-N, J3WE-N, J3C-N, J3WC-N, J5, J5W, J13-R, J13W-R, J13C-N-R, J13WC-N-R, J72, J72S-N, J72D, J14, J14W, J14C-N, J14WC-N, J14T-R, J14WT-R, J14M, J14MT-R, J14WMT-R, J14WM, J14A, J14WA, J214W/T-75 | |



| TABLE 3 | | | | | |
|----------|-------------|-------|-------|-------|---------|
| MODEL NO | NO OF HOLES | A DIM | B DIM | C DIM | (D) DIM |
| JSIB-24S | 24 | 1.625 | .625 | .750 | 15.750 |
| JSIB-26 | 26 | 1.688 | .625 | — | 15.625 |

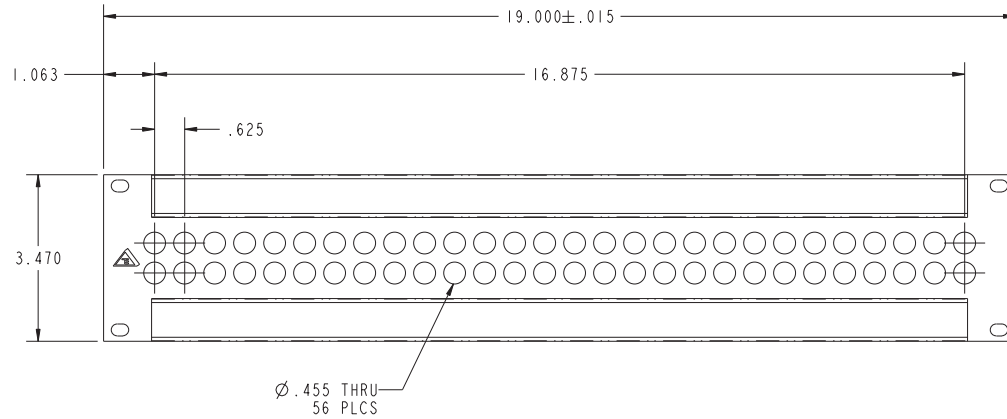
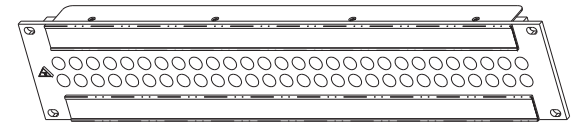
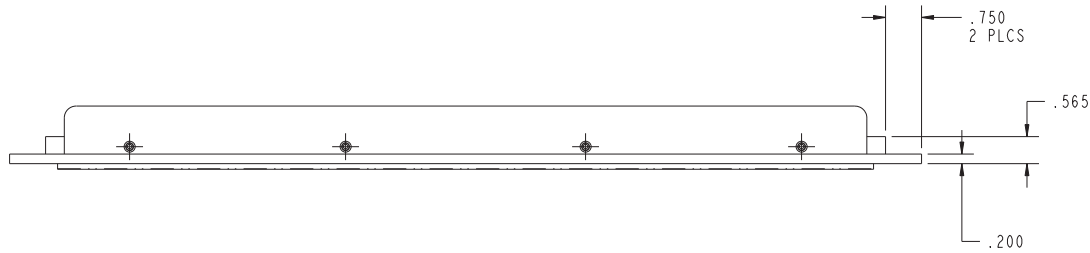
| TABLE 4 | |
|--|--|
| STD JACKS ACCOMMODATION | |
| J3, J3W, J3A, J3WA, J3D, J3WD, J3E-N, J3WE-N, J3C-N, J3WC-N, J5, J5W, J13-R, J13W-R, J13C-N-R, J13WC-N-R, J72, J72S-N, J72D, | |

- 4. SEE TABLE 3 FOR NUMBER OF HOLES AND SPACING
- 3. SEE TABLE 1 FOR NUMBER OF HOLES AND SPACING
- 2. PANELS PER EIA-310
- 1. MATERIAL: PANEL: BLACK ARBORON
- 5. EXAMPLE OF COMPLETE MODEL NUMBER:

| | |
|-----------------|---|
| JSIB-48TB/J214W | JACK TYPE ONLY IF REQUIRED (SEE TABLE 2 OR 4) |
| JSIB-48TB | TIE BAR (OPTIONAL) |
| JSIB-48 | |
| JSIB-48TB | |
| JSIB-48 | |
| JSIB-48TB | |
| JSIB-48 | |
| JSIB-48TB | |
| JSIB-48 | |

NOTES: UNLESS OTHERWISE SPECIFIED.

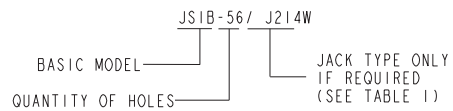
| | | | | | | | | | | | | |
|--|-----------------------|---|---------------------|--|-----------------|-----------------------|-------------------------|-----------|------------------|--|--------------|-----------------|
| I INTERPRET DRAWING PER MIL-STD-100. DIMENSIONS ARE IN INCHES AND INCLUDE FINISH THICKNESS UNLESS OTHERWISE SPECIFIED. | | TOL: UNLESS SPECIFIED: .XX ± .01 .XXX ± .003 .XXXX ± .0010 ANGLE ± 1° 00' | | <p>Cinch Connectivity Solutions 299 Johnson Ave. Ste. 100 Waseca, MN 56093 1-800-247-8256</p> | | | | | | | | |
| DRN BPK 6/3/11 | CHK TSS 6/6/11 | MATERIAL: [Symbol] | FINISH: [Symbol] | | | | | | | | | |
| APPROVED | | TITLE: JSIB BLACK | | <table border="1"> <tr> <td>SIZE C 14949</td> <td>CAGE CODE 155-0902</td> <td>DRAWING NO. 155-0902</td> <td>REV. L</td> </tr> <tr> <td colspan="2">DO NOT SCALE DWG</td> <td>SCALE 3:1</td> <td>DATE 1/13/97</td> </tr> </table> | SIZE C 14949 | CAGE CODE 155-0902 | DRAWING NO. 155-0902 | REV. L | DO NOT SCALE DWG | | SCALE 3:1 | DATE 1/13/97 |
| SIZE C 14949 | CAGE CODE 155-0902 | DRAWING NO. 155-0902 | REV. L | | | | | | | | | |
| DO NOT SCALE DWG | | SCALE 3:1 | DATE 1/13/97 | | | | | | | | | |
| SURFACE AREA | | PROJ/FILE NO. 155-0902 | | SHEET 1 OF 4 | | | | | | | | |



JS1B-56 SHOWN

| TABLE I |
|--|
| STD JACKS ACCOMMODATION |
| J24WHF, J24WTHF-75, J24W, J24WT-75, J15-N, J15W-N, J3, J3W, J3A, J3WA, J3D, J3WD, J3E-N, J3WE-N, J3C-N, J3WC-N, J5, J5W, J13-R, J13W-R, J13C-N-R, J13WC-N-R, J72, J72S-N, J72D, J14, J14W, J14C-N, J14WC-N, J14T-R, J14WT-R, J14M, J14MT-R, J14WMT-R, J14WM, J14A, J14WA, J214W/T-75 |

3. EXAMPLE OF COMPLETE MODEL NUMBER:



2. PANELS PER EIA-310

☐ MATERIAL: PANEL: BLACK ARBORON

NOTES: UNLESS OTHERWISE SPECIFIED.

Компания «Life Electronics» занимается поставками электронных компонентов импортного и отечественного производства от производителей и со складов крупных дистрибьюторов Европы, Америки и Азии.

С конца 2013 года компания активно расширяет линейку поставок компонентов по направлению коаксиальный кабель, кварцевые генераторы и конденсаторы (керамические, пленочные, электролитические), за счёт заключения дистрибьюторских договоров

Мы предлагаем:

- Конкурентоспособные цены и скидки постоянным клиентам.
- Специальные условия для постоянных клиентов.
- Подбор аналогов.
- Поставку компонентов в любых объемах, удовлетворяющих вашим потребностям.
- Приемлемые сроки поставки, возможна ускоренная поставка.
- Доставку товара в любую точку России и стран СНГ.
- Комплексную поставку.
- Работу по проектам и поставку образцов.
- Формирование склада под заказчика.
- Сертификаты соответствия на поставляемую продукцию (по желанию клиента).
- Тестирование поставляемой продукции.
- Поставку компонентов, требующих военную и космическую приемку.
- Входной контроль качества.
- Наличие сертификата ISO.

В составе нашей компании организован Конструкторский отдел, призванный помогать разработчикам, и инженерам.

Конструкторский отдел помогает осуществить:

- Регистрацию проекта у производителя компонентов.
- Техническую поддержку проекта.
- Защиту от снятия компонента с производства.
- Оценку стоимости проекта по компонентам.
- Изготовление тестовой платы монтаж и пусконаладочные работы.



Тел: +7 (812) 336 43 04 (многоканальный)

Email: org@lifeelectronics.ru