

# Customer Information Sheet

DRAWING No.: M20-610XX45

SHEET 2 OF 2

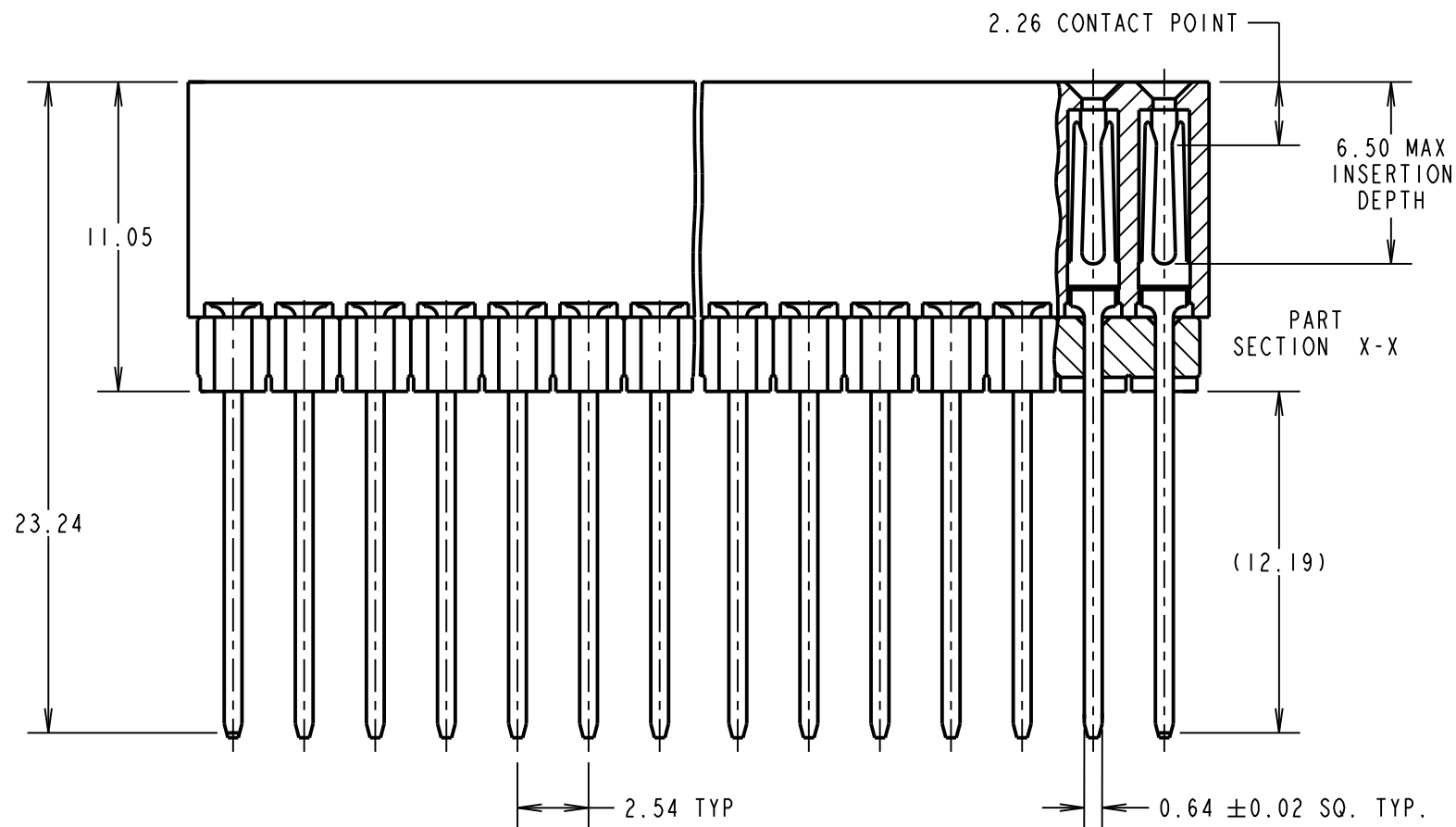
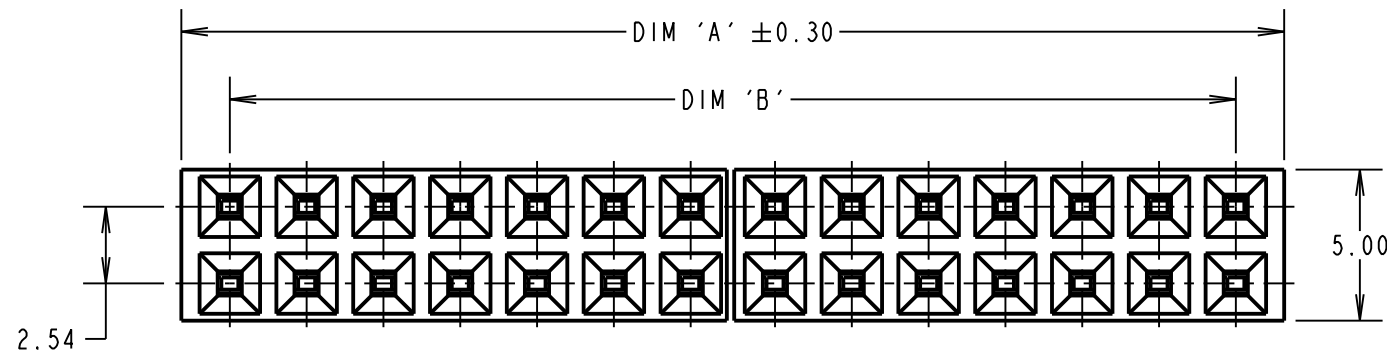
IF IN DOUBT - ASK

©

NOT TO SCALE

THIRD ANGLE PROJECTION

ALL DIMENSIONS IN mm



NOTES:  
1. ALL TOLERANCES ARE  $\pm 0.20$  UNLESS OTHERWISE STATED.

**SPECIFICATION:**

**MATERIAL:**

MOULDING = HIGH TEMP NYLON 6T UL94V-0, BLACK  
CONTACTS = PHOSPHOR BRONZE

**FINISH:**

CONTACTS = 0.08 $\mu$ m GOLD OVER NICKEL

**ELECTRICAL:**

CURRENT RATING = 3A MAX  
CONTACT RESISTANCE = 30m $\Omega$  MAX  
INSULATION RESISTANCE = 5,000M $\Omega$  MIN  
VOLTAGE PROOF = 1,000V AC FOR ONE MINUTE

**MECHANICAL:**

INSERTION FORCE (PER CONTACT) = 2.0N/MAX  
WITHDRAWAL FORCE (PER CONTACT) = 0.3N MIN

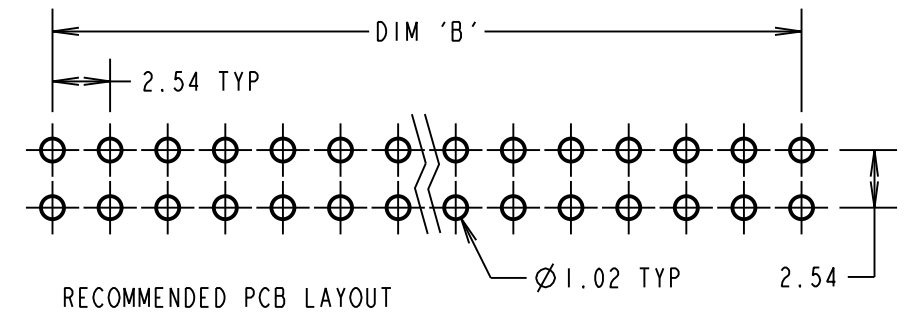
**ENVIRONMENTAL:**

TEMPERATURE RANGE = -55°C TO +105°C

**PACKING:**

TUBE

FOR COMPLETE SPECIFICATIONS, SEE COMPONENT SPECIFICATION C039XX (LATEST ISSUE)



No. OF CONTACTS PER ROW	DIM 'A'	DIM 'B'
20	51.46	48.26
32	81.94	78.74

**HARWIN**

www.harwin.com  
technical@harwin.com

THIS DRAWING AND ANY INFORMATION OR DESCRIPTIVE MATTER SET OUT HEREON ARE CONFIDENTIAL AND COPYRIGHT PROPERTY OF THE HARWIN GROUP AND MUST NOT BE DISCLOSED, LOANED, COPIED OR USED FOR MANUFACTURING, TENDERING OR FOR ANY OTHER PURPOSE WITHOUT THEIR WRITTEN PERMISSION.

**TOLERANCES**  
X =  $\pm 1$ mm  
X.X =  $\pm 0.50$ mm  
X.XX =  $\pm 0.10$ mm  
X.XXX =  $\pm 0.01$ mm  
ANGLES =  $\pm 5^\circ$   
UNLESS STATED

**MATERIAL:**  
SEE ABOVE  
**FINISH:** SEE ABOVE  
**S/AREA:** mm<sup>2</sup>

**TITLE:** PCI04 CONNECTOR (STACKTHROUGH)  
**DRAWING NUMBER:** M20-610XX45  
SHT 2 OF 2

ORDER CODE:  
**M20-610XX45**  
No. OF CONTACTS PER ROW:  
20, 32  
FINISH:  
45 = GOLD ALL OVER NICKEL

FM	ISS.	DATE	C/NOTE
13		16.04.18	21227
APPROVED: F. MCGOWAN			
CHECKED: M. PLESTED			
DRAWN: W.J.BOURNE			
CUSTOMER REF.:			
ASSEMBLY DRG:			

Компания «Life Electronics» занимается поставками электронных компонентов импортного и отечественного производства от производителей и со складов крупных дистрибьюторов Европы, Америки и Азии.

С конца 2013 года компания активно расширяет линейку поставок компонентов по направлению коаксиальный кабель, кварцевые генераторы и конденсаторы (керамические, пленочные, электролитические), за счёт заключения дистрибьюторских договоров

Мы предлагаем:

- Конкуренеспособные цены и скидки постоянным клиентам.
- Специальные условия для постоянных клиентов.
- Подбор аналогов.
- Поставку компонентов в любых объемах, удовлетворяющих вашим потребностям.
- Приемлемые сроки поставки, возможна ускоренная поставка.
- Доставку товара в любую точку России и стран СНГ.
- Комплексную поставку.
- Работу по проектам и поставку образцов.
- Формирование склада под заказчика.
- Сертификаты соответствия на поставляемую продукцию (по желанию клиента).
- Тестирование поставляемой продукции.
- Поставку компонентов, требующих военную и космическую приемку.
- Входной контроль качества.
- Наличие сертификата ISO.

В составе нашей компании организован Конструкторский отдел, призванный помогать разработчикам, и инженерам.

Конструкторский отдел помогает осуществить:

- Регистрацию проекта у производителя компонентов.
- Техническую поддержку проекта.
- Защиту от снятия компонента с производства.
- Оценку стоимости проекта по компонентам.
- Изготовление тестовой платы монтаж и пусконаладочные работы.



Тел: +7 (812) 336 43 04 (многоканальный)

Email: [org@lifeelectronics.ru](mailto:org@lifeelectronics.ru)