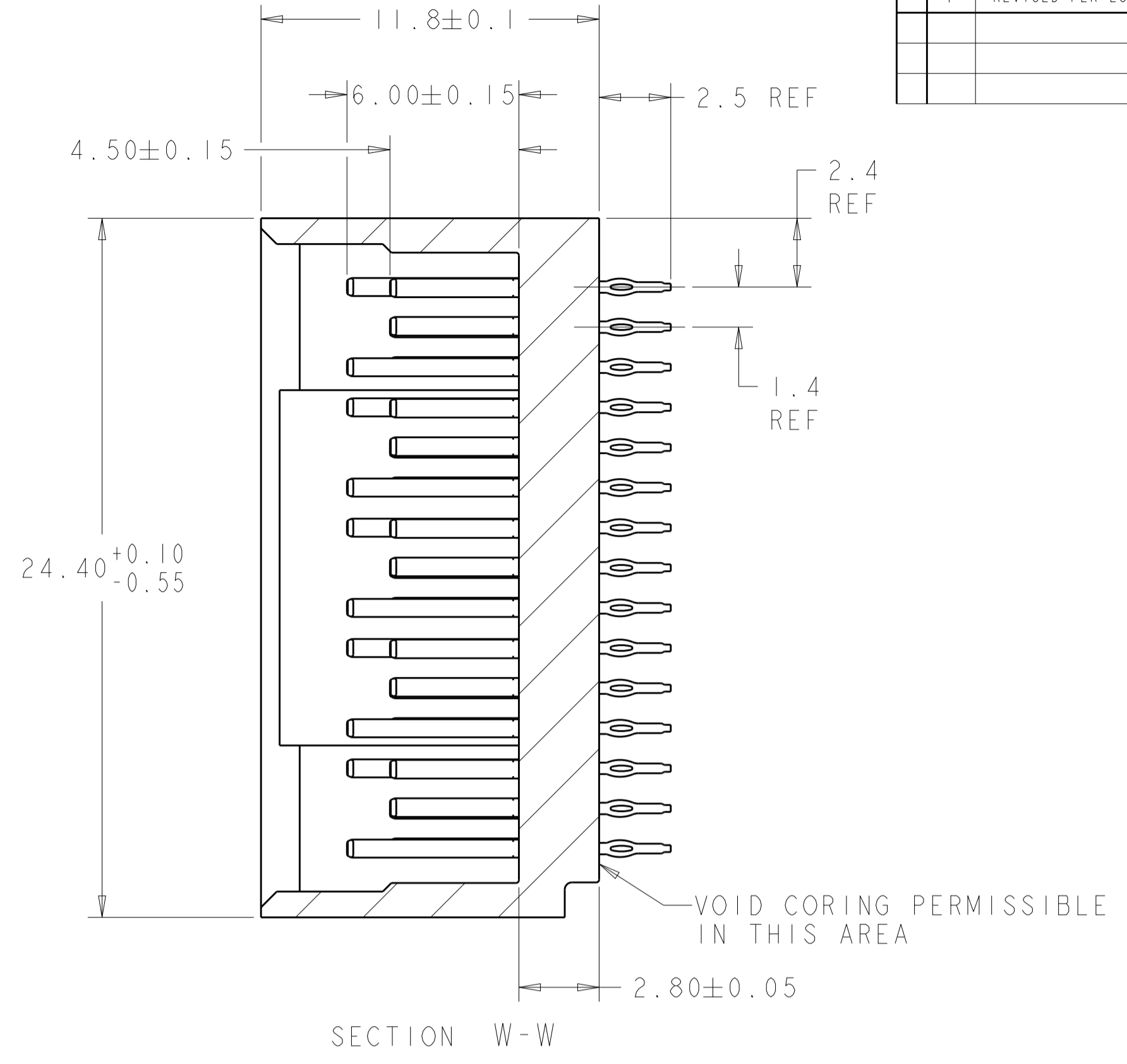
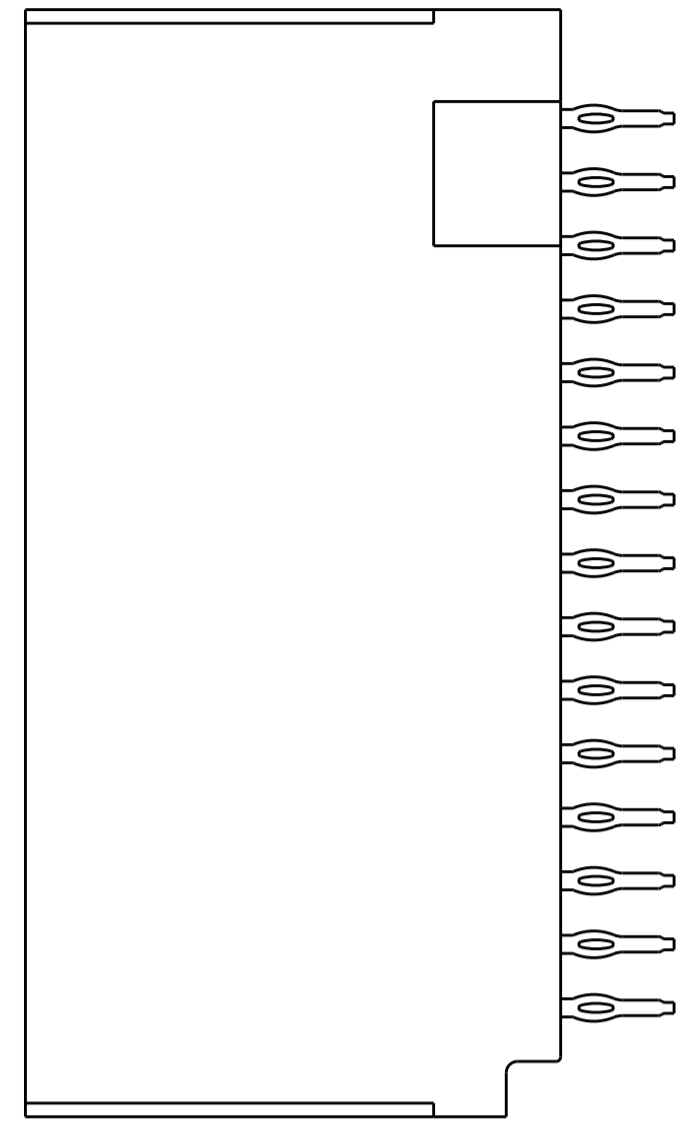
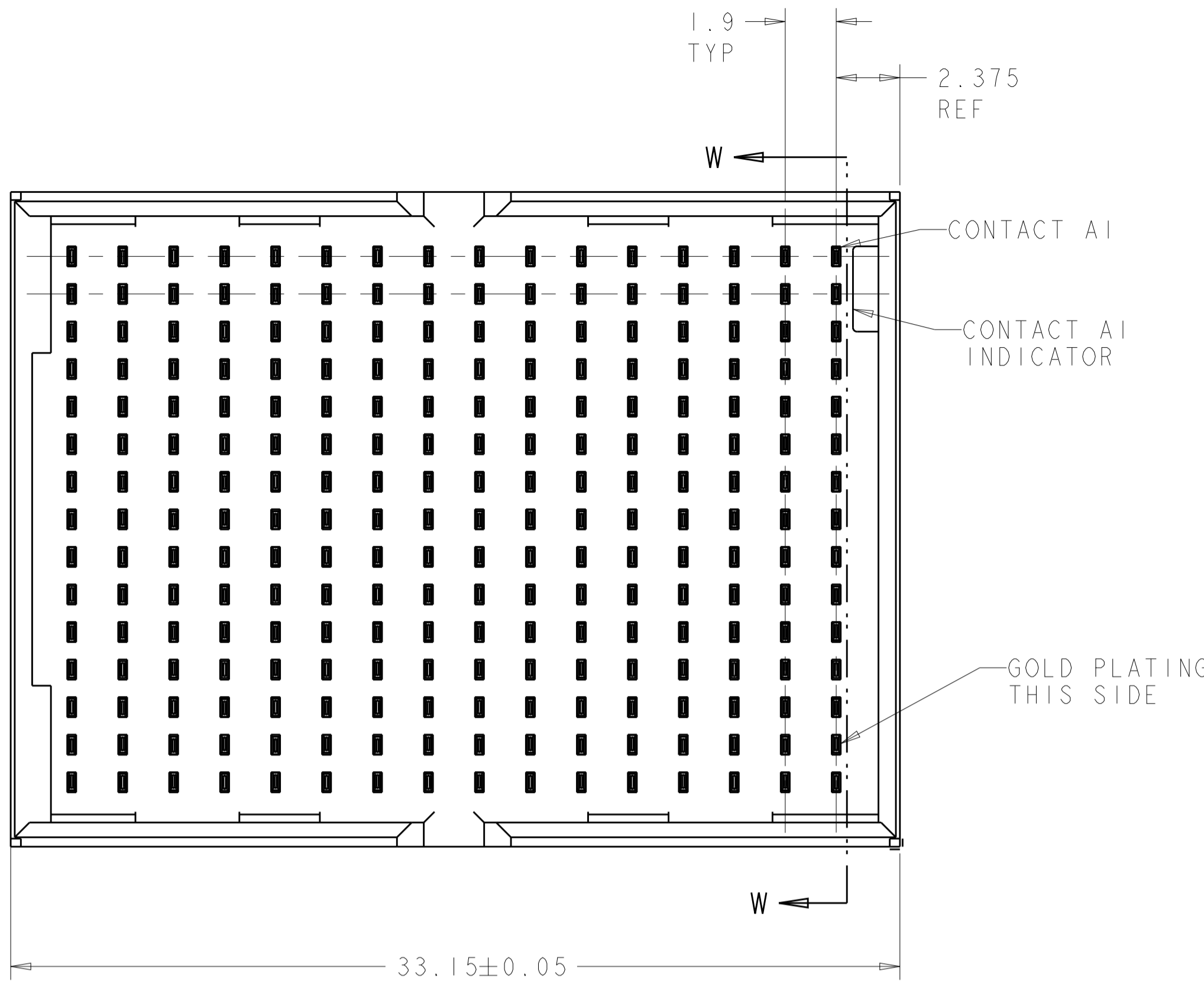
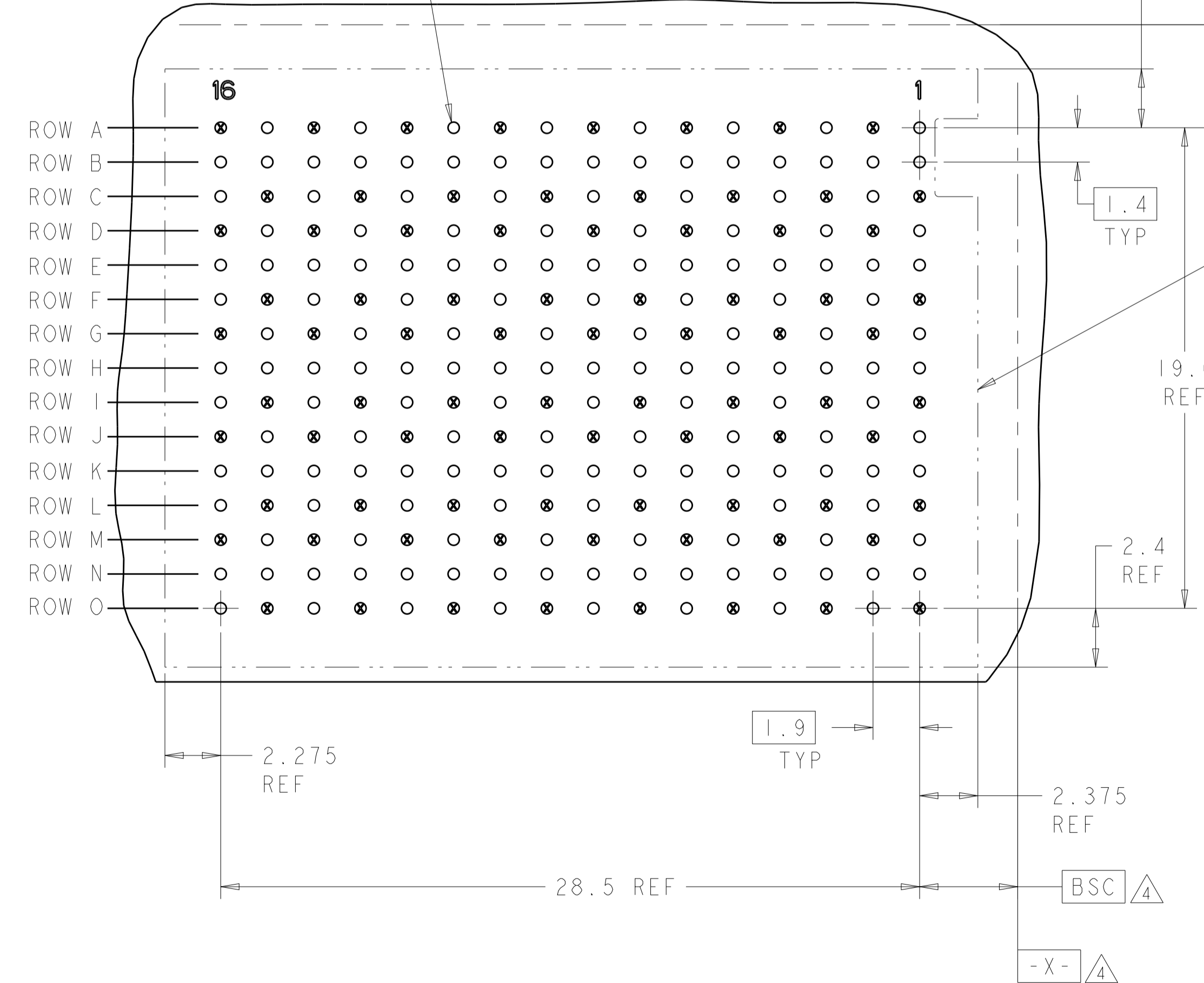


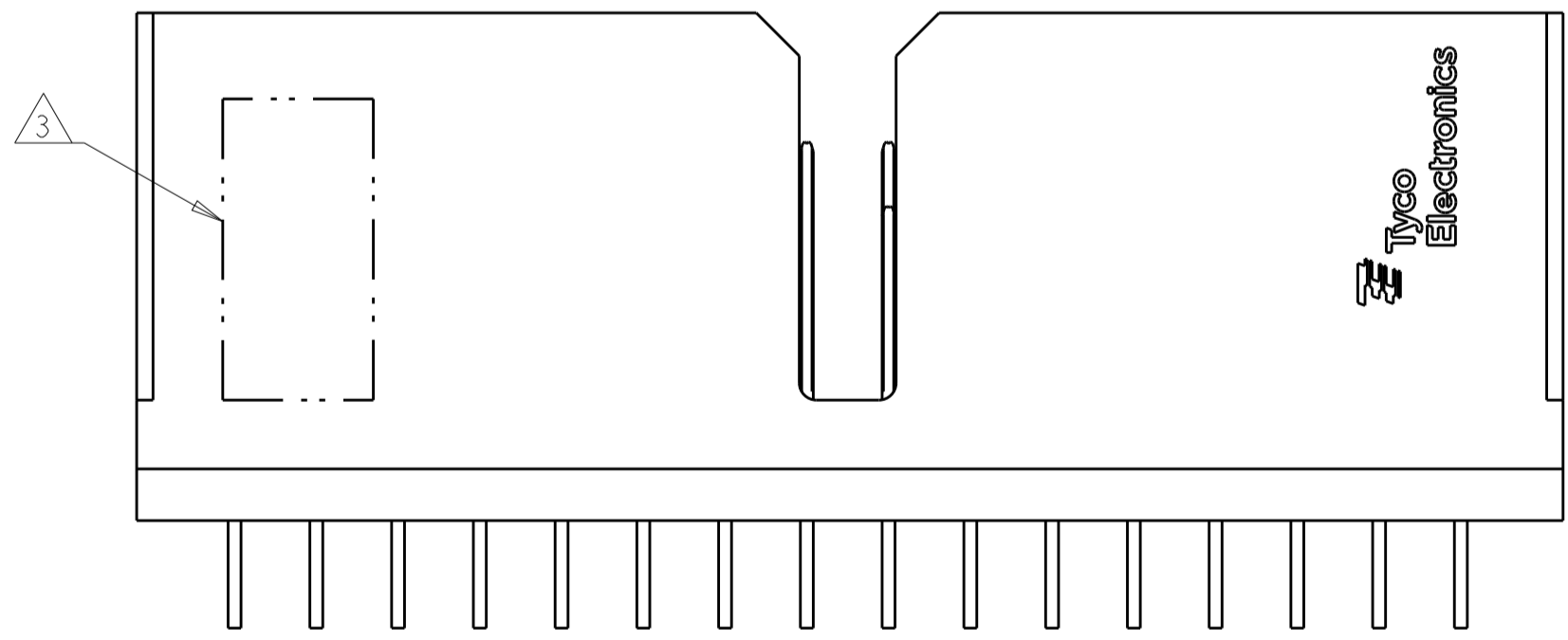
| LOC | DIST | REVISIONS | | | |
|-----|------|-------------|---------------------------|-----------|-------|
| P | LTN | DESCRIPTION | DATE | DWN | APVD |
| GP | 00 | F | REVISED PER ECO-13-010626 | 31JUL2013 | KH RP |



FINISHED HOLE SIZE AND PLATED THRU HOLES



- △ MATERIAL:
CONTACT - PHOS BRONZE
HOUSING - LCP, UL 94V-0, COLOR - BLACK
- △ FINISH:
CONTACT AREA FINISH CONFORMS TO THE REQUIREMENTS OF TE PRODUCT SPECIFICATION 108-2303; BASED ON TELCORDIA GR-1217-CORE FOR SYSTEM QUALITY LEVEL III, APPLICATIONS IN CONTROLLED ENVIRONMENTS (CENTRAL OFFICE).
COMPLIANT PIN AREA- 0.5µm MIN MATTE TIN OVER 1.27µm MIN NICKEL.
- △ CONNECTOR MARKED WITH PART NUMBER, DATE CODE AND STANDARD IN APPROXIMATE AREA SHOWN
- △ DATUMS AND BASIC DIMENSIONS ESTABLISHED BY CUSTOMER.
- 5. CONTACT AREA LUBRICATED WITH BELLCORE APPROVED LUBRICANT. TECHNICAL REFERENCE GR-1217-CORE, ISSUE 1, NOVEMBER 1995.
- △ REFERENCE APPLICATION SPEC 114-13202 FOR RECOMMENDED PLATED THRU HOLE DIAMETER AND PLATING THICKNESSES.



○ = SIGNAL
⊗ = GROUND
RECOMMENDED PC BOARD LAYOUT BACKPLANE,
COMPONENT SIDE SHOWN
SCALE 6:1

1934332-1
PART NUMBER

| | | | |
|----------------------------------------|----------------------------------------|--------------------------|------------------------------------------------|
| THIS DRAWING IS A CONTROLLED DOCUMENT. | | DWN B.MCMASTER 06JUN2007 | TE Connectivity |
| DIMENSIONS: | | CHK W.DAVIS 06JUN2007 | |
| mm | TOLERANCES UNLESS OTHERWISE SPECIFIED: | APVD W.DAVIS 06JUN2007 | NAME |
| 0 PLC ± | 1 PLC ± | PRODUCT SPEC | HEADER ASSEMBLY, DOUBLE WALL, 5 PAIR 16 COLUMN |
| 2 PLC ± | 3 PLC ± | APPLICATION SPEC | TinMan |
| 4 PLC ± | ANGLES ± | SIZE | A1 |
| MATERIAL | FINISH | WEIGHT | CAGE CODE DRAWING NO |
| | | | A100779C=1934332 |
| CUSTOMER DRAWING | | SCALE 6:1 | SHEET 1 OF 1 REV F |

Компания «Life Electronics» занимается поставками электронных компонентов импортного и отечественного производства от производителей и со складов крупных дистрибьюторов Европы, Америки и Азии.

С конца 2013 года компания активно расширяет линейку поставок компонентов по направлению коаксиальный кабель, кварцевые генераторы и конденсаторы (керамические, пленочные, электролитические), за счёт заключения дистрибьюторских договоров

Мы предлагаем:

- Конкурентоспособные цены и скидки постоянным клиентам.
- Специальные условия для постоянных клиентов.
- Подбор аналогов.
- Поставку компонентов в любых объемах, удовлетворяющих вашим потребностям.
- Приемлемые сроки поставки, возможна ускоренная поставка.
- Доставку товара в любую точку России и стран СНГ.
- Комплексную поставку.
- Работу по проектам и поставку образцов.
- Формирование склада под заказчика.
- Сертификаты соответствия на поставляемую продукцию (по желанию клиента).
- Тестирование поставляемой продукции.
- Поставку компонентов, требующих военную и космическую приемку.
- Входной контроль качества.
- Наличие сертификата ISO.

В составе нашей компании организован Конструкторский отдел, призванный помогать разработчикам, и инженерам.

Конструкторский отдел помогает осуществить:

- Регистрацию проекта у производителя компонентов.
- Техническую поддержку проекта.
- Защиту от снятия компонента с производства.
- Оценку стоимости проекта по компонентам.
- Изготовление тестовой платы монтаж и пусконаладочные работы.



Тел: +7 (812) 336 43 04 (многоканальный)
Email: org@lifeelectronics.ru