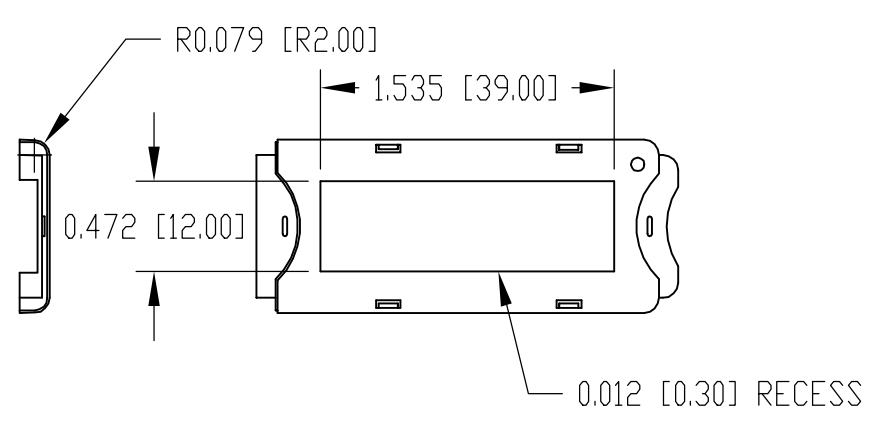
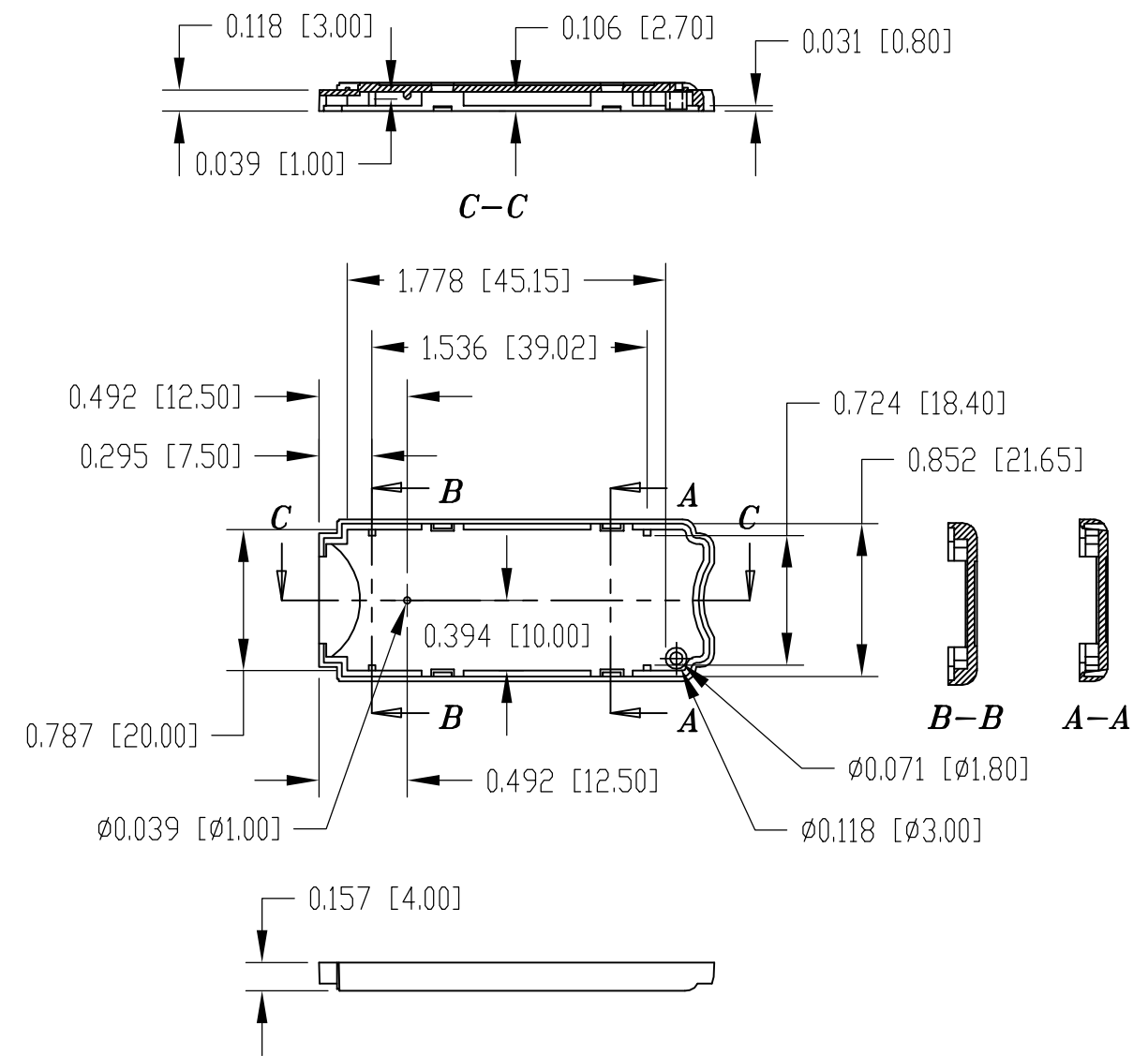
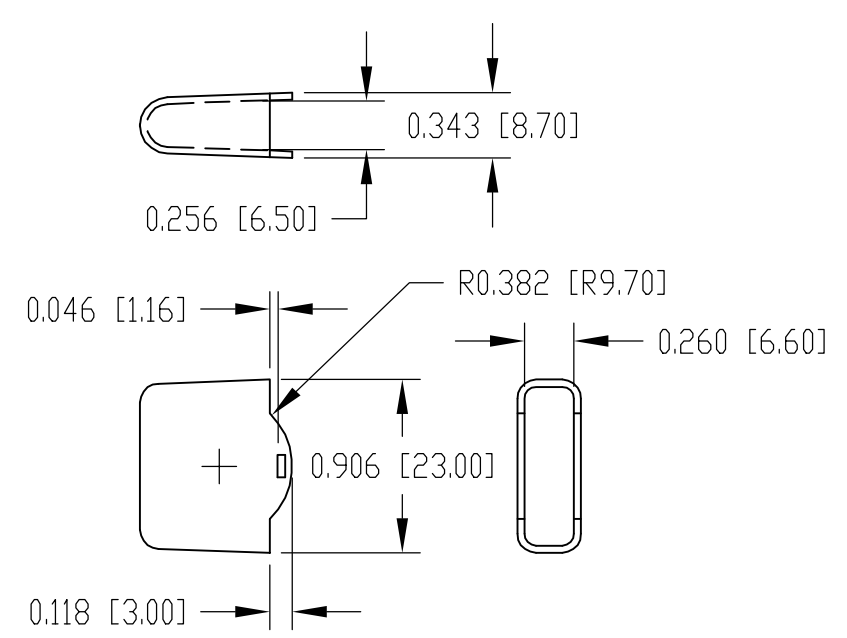


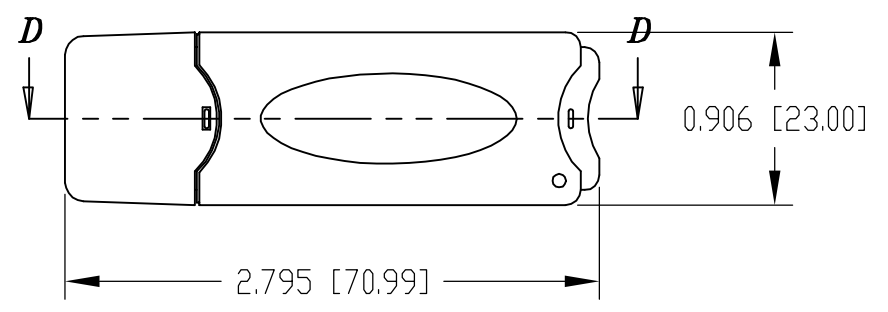
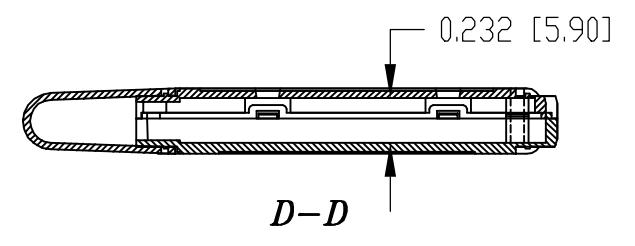
DWG. NO.	USB-7201
ISSUE	REVISIONS
(A)	ADDED DIMENSIONS 3-1-10 DAB



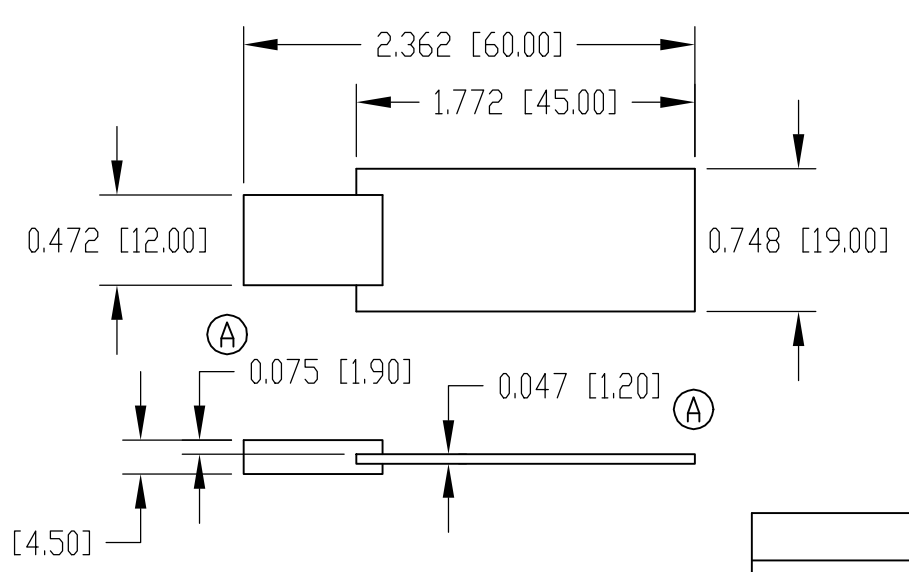
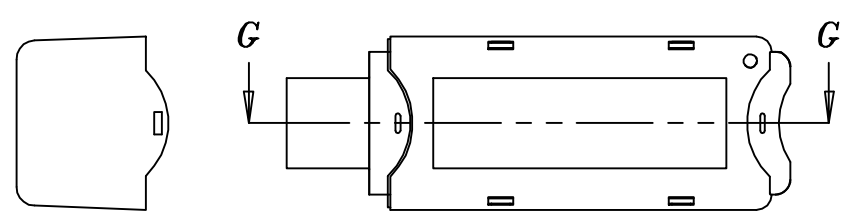
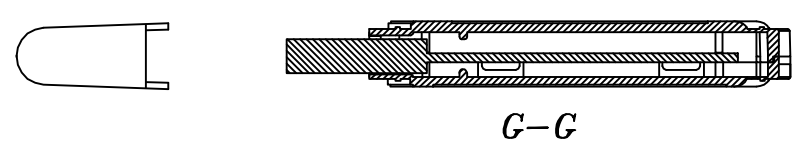
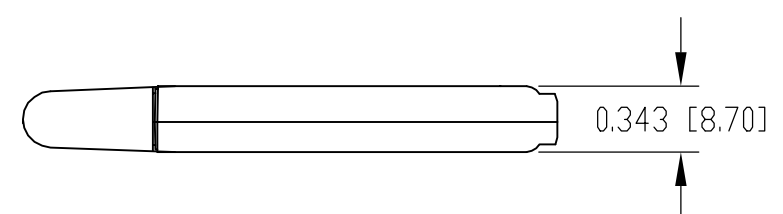
BASE



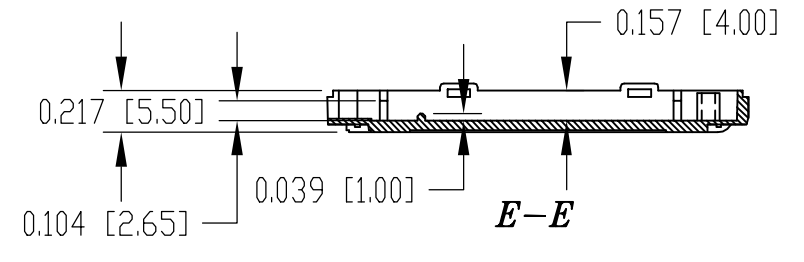
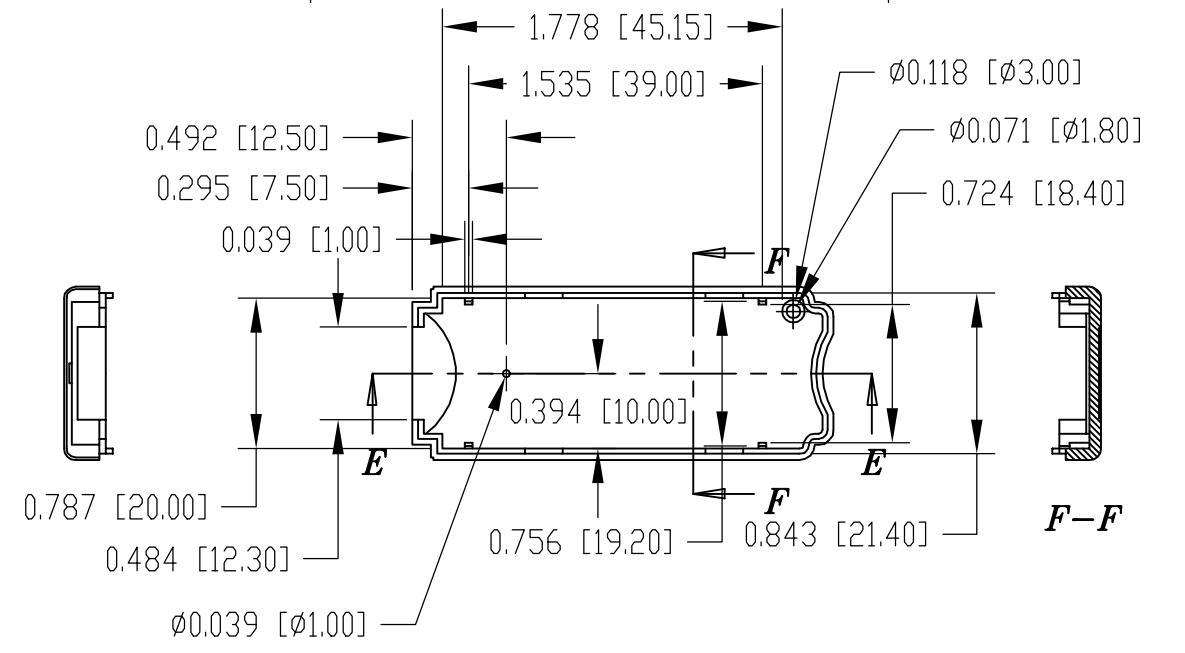
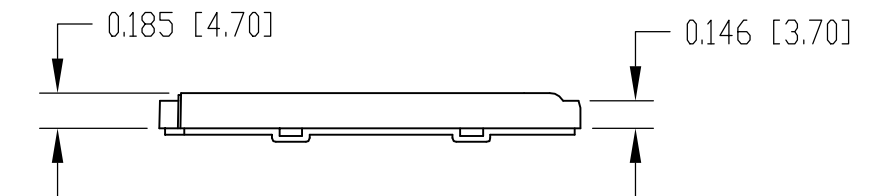
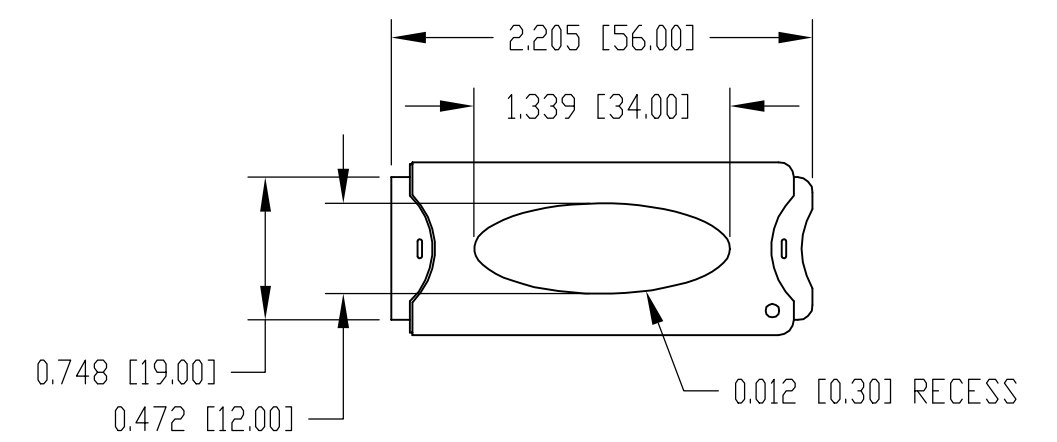
CAP



ASSEMBLED UNIT



RECOMMENDED PCB SIZE



LID

USB-7201-G (GRAY) MATERIAL:
HIGH IMPACT ABS UL94-HB
USB-7201-C (CLEAR) MATERIAL:
POLYCARBONATE UL94V-0

ITEM	REQ'D.	PART NO.	DESCRIPTION
			NAME: USB ENCLOSURE
TOLERANCES:		MAT: AS NOTED	SCALE: BUD
±.005 BETWEEN HOLE CENTERS		FINISH: AS NOTED	
±.015 FROM SHEARED EDGE		DR. RD 10-10-08	BUD INDUSTRIES, INC.
±.032 FROM A BENT SURFACE		CH.	
±.063 BETWEEN ASSEMBLED SURFACES		APP.	WILLOUGHBY, OHIO
UNLESS OTHERWISE SPECIFIED			DWG. NO. USB-7201
QTY.	USED ON		

Компания «Life Electronics» занимается поставками электронных компонентов импортного и отечественного производства от производителей и со складов крупных дистрибьюторов Европы, Америки и Азии.

С конца 2013 года компания активно расширяет линейку поставок компонентов по направлению коаксиальный кабель, кварцевые генераторы и конденсаторы (керамические, пленочные, электролитические), за счёт заключения дистрибьюторских договоров

Мы предлагаем:

- Конкурентоспособные цены и скидки постоянным клиентам.
- Специальные условия для постоянных клиентов.
- Подбор аналогов.
- Поставку компонентов в любых объемах, удовлетворяющих вашим потребностям.
- Приемлемые сроки поставки, возможна ускоренная поставка.
- Доставку товара в любую точку России и стран СНГ.
- Комплексную поставку.
- Работу по проектам и поставку образцов.
- Формирование склада под заказчика.
- Сертификаты соответствия на поставляемую продукцию (по желанию клиента).
- Тестирование поставляемой продукции.
- Поставку компонентов, требующих военную и космическую приемку.
- Входной контроль качества.
- Наличие сертификата ISO.

В составе нашей компании организован Конструкторский отдел, призванный помогать разработчикам, и инженерам.

Конструкторский отдел помогает осуществить:

- Регистрацию проекта у производителя компонентов.
- Техническую поддержку проекта.
- Защиту от снятия компонента с производства.
- Оценку стоимости проекта по компонентам.
- Изготовление тестовой платы монтаж и пусконаладочные работы.



Тел: +7 (812) 336 43 04 (многоканальный)
Email: org@lifeelectronics.ru