

ICT-50C and S-50C Size 50C - .050 Centers

BeCu PLUNGER TIPS



A
J
V8

STEEL PLUNGER TIPS



B
HS
M
S
SP
SW
T
TL
UR
Z

PROBE SPECIFICATIONS

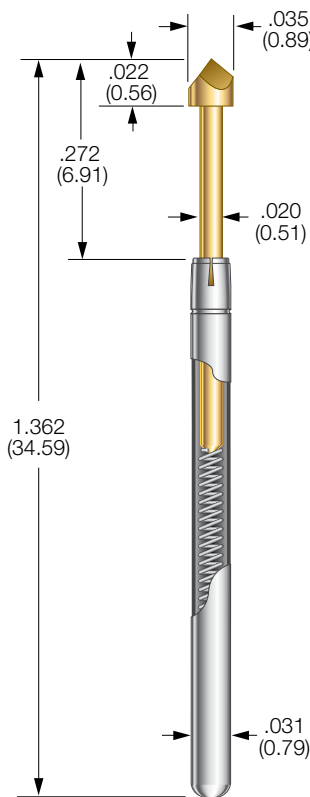
Minimum Centers: .050 (1.27)
Current Rating: 3 amps continuous
Spring Force: 4.3 or 5.6 oz. @ .170 (4.32) travel
Typical Resistance:
 < 20 mΩ for ICT-50C
 < 25 mΩ for S-50C
Maximum Travel: .250 (6.35)
Working Travel: .170 (4.32)

| Rated Force oz. (g) | Preload oz. (g) | Material |
|---------------------|-----------------|----------|
| 4.3 (122) | 1.9 (54) | SS |
| 5.6 (159) | 2.1 (60) | MW |

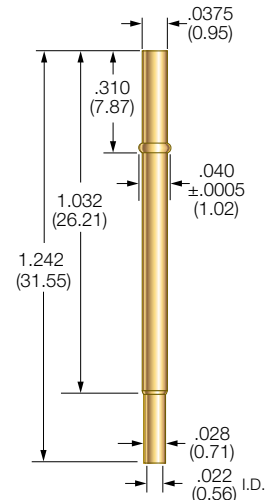
MATERIALS

Barrel: Nickel/silver, gold lined
Spring: Music wire, nickel plated or stainless steel
Plunger: Beryllium copper or steel, gold plated over nickel
Receptacle: Beryllium copper, preplated gold, gold plated post
Terminal: Beryllium copper, preplated gold

ICT-50C/S-50C PROBE



R-50C Receptacle



Drill Size: #61
Mounting Hole Size: .0385/.0390 (0.98/0.99)
Recommended Wire: 28-30 gage

RECEPTACLE OPTIONS

| Part Number | Style | Receptacle Length | Probe/Receptacle Combined Length | Comments |
|--------------|--------------------|-------------------|----------------------------------|---------------------------------------|
| R-50C-CR | Crimp | 1.242 (31.54) | 1.572 (39.92) | — |
| R-50C-SC | Solder Cup | 1.242 (31.54) | 1.572 (39.92) | — |
| R-50C-WW-016 | Wire Wrap | 1.492 (37.89) | 1.822 (46.27) | .250 post length - .016 sq. |
| R-50C-WW-025 | Wire Wrap | 1.542 (39.16) | 1.872 (47.55) | .300 post length - .025 sq. |
| R-50C-DS | Duraseal® | 1.242 (31.54) | 1.572 (39.92) | 30 gage wire, vacuum sealed* |
| R-50C-WT | Plug-In Receptacle | 1.242 (31.54) | 1.572 (39.92) | For use with FP-Plug plug-in terminal |
| FP-Plug | Plug-In Terminal | — | — | Plugs into R-50C-WT receptacle* |

* Unless otherwise specified, wire length 36", strip length 1", 30 gage Kynar

HOW TO ORDER: SPRING CONTACT PROBE

| | | | | | |
|------------|------------|-----------|--------------|-----------------|----------------------|
| ICT | 50C | T | 5.6 | DG | S |
| SERIES | SIZE | TIP STYLE | SPRING FORCE | PLATING OPTIONS | STEEL PLUNGER OPTION |

SERIES:
ICT: HIGH PERFORMANCE
S: STANDARD PERFORMANCE,
 (NO BIFURCATED BEAM)

SPRING FORCE:
 4.3 oz. @ .170 (4.32) TRAVEL
 5.6 oz. @ .170 (4.32) TRAVEL

CRIMPING PLIERS: CPR50C
INSERTION TOOL: RTR50C

RECEPTACLE

| | | |
|----------|------------|-------------|
| R | 50C | CR |
| SERIES | SIZE | TERMINATION |

TERMINATIONS:
CR: CRIMP
SC: SOLDER CUP
WW-016: WIRE WRAP .016 SQ
WW-025: WIRE WRAP .025 SQ

DS: DURASEAL®
WT: PLUG-IN RECEPTACLE**

* UNLESS OTHERWISE SPECIFIED, WIRE LENGTH 36", STRIP LENGTH 1", 30 GAGE KYNAR. 12" & 36" STANDARD.

**FOR USE WITH FP-PLUG PLUG-IN TERMINAL. 12" & 36" STANDARD.

VIEW UPDATES OF THIS INFORMATION AT WWW.IDINET.COM

Specifications subject to change without notice. Dimensions in inches (millimeters)

Компания «Life Electronics» занимается поставками электронных компонентов импортного и отечественного производства от производителей и со складов крупных дистрибьюторов Европы, Америки и Азии.

С конца 2013 года компания активно расширяет линейку поставок компонентов по направлению коаксиальный кабель, кварцевые генераторы и конденсаторы (керамические, пленочные, электролитические), за счёт заключения дистрибьюторских договоров

Мы предлагаем:

- Конкурентоспособные цены и скидки постоянным клиентам.
- Специальные условия для постоянных клиентов.
- Подбор аналогов.
- Поставку компонентов в любых объемах, удовлетворяющих вашим потребностям.
- Приемлемые сроки поставки, возможна ускоренная поставка.
- Доставку товара в любую точку России и стран СНГ.
- Комплексную поставку.
- Работу по проектам и поставку образцов.
- Формирование склада под заказчика.
- Сертификаты соответствия на поставляемую продукцию (по желанию клиента).
- Тестирование поставляемой продукции.
- Поставку компонентов, требующих военную и космическую приемку.
- Входной контроль качества.
- Наличие сертификата ISO.

В составе нашей компании организован Конструкторский отдел, призванный помогать разработчикам, и инженерам.

Конструкторский отдел помогает осуществить:

- Регистрацию проекта у производителя компонентов.
- Техническую поддержку проекта.
- Защиту от снятия компонента с производства.
- Оценку стоимости проекта по компонентам.
- Изготовление тестовой платы монтаж и пусконаладочные работы.



Тел: +7 (812) 336 43 04 (многоканальный)

Email: org@lifeelectronics.ru