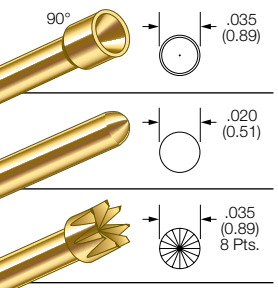


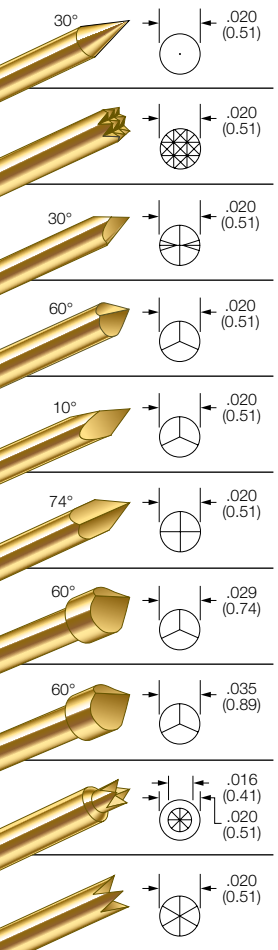
# ICT-50C and S-50C Size 50C - .050 Centers

## BeCu PLUNGER TIPS



**A**  
**J**  
**V8**

## STEEL PLUNGER TIPS



**B**  
**HS**  
**M**  
**S**  
**SP**  
**SW**  
**T**  
**TL**  
**UR**  
**Z**

## PROBE SPECIFICATIONS

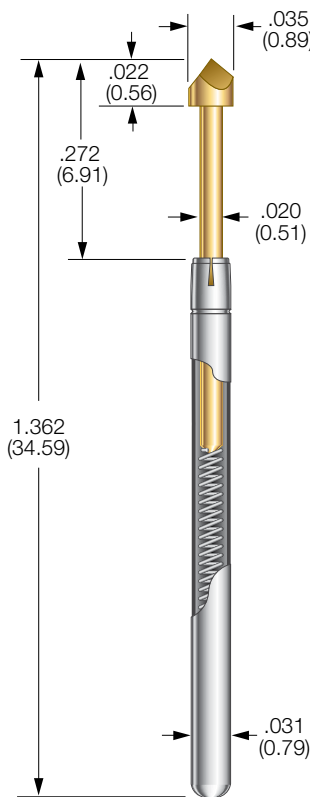
**Minimum Centers:** .050 (1.27)  
**Current Rating:** 3 amps continuous  
**Spring Force:** 4.3 or 5.6 oz. @ .170 (4.32) travel  
**Typical Resistance:**  
 < 20 mΩ for ICT-50C  
 < 25 mΩ for S-50C  
**Maximum Travel:** .250 (6.35)  
**Working Travel:** .170 (4.32)

Rated Force oz. (g)	Preload oz. (g)	Material
4.3 (122)	1.9 (54)	SS
5.6 (159)	2.1 (60)	MW

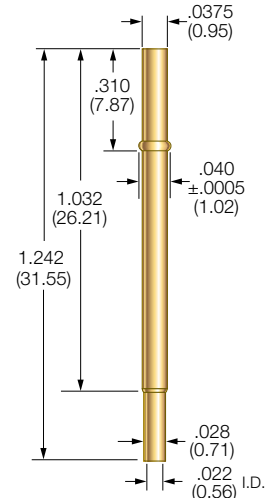
## MATERIALS

**Barrel:** Nickel/silver, gold lined  
**Spring:** Music wire, nickel plated or stainless steel  
**Plunger:** Beryllium copper or steel, gold plated over nickel  
**Receptacle:** Beryllium copper, preplated gold, gold plated post  
**Terminal:** Beryllium copper, preplated gold

## ICT-50C/S-50C PROBE



## R-50C Receptacle



**Drill Size:** #61  
**Mounting Hole Size:** .0385/.0390 (0.98/0.99)  
**Recommended Wire:** 28-30 gage

## RECEPTACLE OPTIONS

Part Number	Style	Receptacle Length	Probe/Receptacle Combined Length	Comments
R-50C-CR	Crimp	1.242 (31.54)	1.572 (39.92)	—
R-50C-SC	Solder Cup	1.242 (31.54)	1.572 (39.92)	—
R-50C-WW-016	Wire Wrap	1.492 (37.89)	1.822 (46.27)	.250 post length - .016 sq.
R-50C-WW-025	Wire Wrap	1.542 (39.16)	1.872 (47.55)	.300 post length - .025 sq.
R-50C-DS	Duraseal®	1.242 (31.54)	1.572 (39.92)	30 gage wire, vacuum sealed*
R-50C-WT	Plug-In Receptacle	1.242 (31.54)	1.572 (39.92)	For use with FP-Plug plug-in terminal
FP-Plug	Plug-In Terminal	—	—	Plugs into R-50C-WT receptacle*

\* Unless otherwise specified, wire length 36", strip length 1", 30 gage Kynar

## HOW TO ORDER: SPRING CONTACT PROBE

<b>ICT</b>	<b>50C</b>	<b>T</b>	<b>5.6</b>	<b>DG</b>	<b>S</b>
SERIES	SIZE	TIP STYLE	SPRING FORCE	PLATING OPTIONS	STEEL PLUNGER OPTION

**SERIES:**  
**ICT:** HIGH PERFORMANCE  
**S:** STANDARD PERFORMANCE,  
 (NO BIFURCATED BEAM)

**CRIMPING PLIERS:** CPR50C  
**INSERTION TOOL:** RTR50C

**SPRING FORCE:**  
 4.3 oz. @ .170 (4.32) TRAVEL  
 5.6 oz. @ .170 (4.32) TRAVEL

## RECEPTACLE

<b>R</b>	<b>50C</b>	<b>CR</b>
SERIES	SIZE	TERMINATION

**TERMINATIONS:**  
**CR:** CRIMP  
**SC:** SOLDER CUP  
**WW-016:** WIRE WRAP .016 SQ  
**WW-025:** WIRE WRAP .025 SQ

**DS:** DURASEAL®  
**WT:** PLUG-IN RECEPTACLE\*\*

\* UNLESS OTHERWISE SPECIFIED, WIRE LENGTH 36", STRIP LENGTH 1", 30 GAGE KYNAR. 12" & 36" STANDARD.

\*\*FOR USE WITH FP-PLUG PLUG-IN TERMINAL. 12" & 36" STANDARD.

VIEW UPDATES OF THIS INFORMATION AT [WWW.IDINET.COM](http://WWW.IDINET.COM)

Specifications subject to change without notice. Dimensions in inches (millimeters)

Компания «Life Electronics» занимается поставками электронных компонентов импортного и отечественного производства от производителей и со складов крупных дистрибьюторов Европы, Америки и Азии.

С конца 2013 года компания активно расширяет линейку поставок компонентов по направлению коаксиальный кабель, кварцевые генераторы и конденсаторы (керамические, пленочные, электролитические), за счёт заключения дистрибьюторских договоров

Мы предлагаем:

- Конкурентоспособные цены и скидки постоянным клиентам.
- Специальные условия для постоянных клиентов.
- Подбор аналогов.
- Поставку компонентов в любых объемах, удовлетворяющих вашим потребностям.
- Приемлемые сроки поставки, возможна ускоренная поставка.
- Доставку товара в любую точку России и стран СНГ.
- Комплексную поставку.
- Работу по проектам и поставку образцов.
- Формирование склада под заказчика.
- Сертификаты соответствия на поставляемую продукцию (по желанию клиента).
- Тестирование поставляемой продукции.
- Поставку компонентов, требующих военную и космическую приемку.
- Входной контроль качества.
- Наличие сертификата ISO.

В составе нашей компании организован Конструкторский отдел, призванный помогать разработчикам, и инженерам.

Конструкторский отдел помогает осуществить:

- Регистрацию проекта у производителя компонентов.
- Техническую поддержку проекта.
- Защиту от снятия компонента с производства.
- Оценку стоимости проекта по компонентам.
- Изготовление тестовой платы монтаж и пусконаладочные работы.



Тел: +7 (812) 336 43 04 (многоканальный)

Email: [org@lifeelectronics.ru](mailto:org@lifeelectronics.ru)