

THIS DRAWING IS UNPUBLISHED. RELEASED FOR PUBLICATION

© COPYRIGHT - BY TYCO ELECTRONICS CORPORATION. ALL RIGHTS RESERVED.

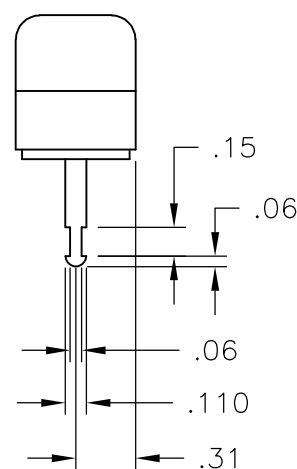
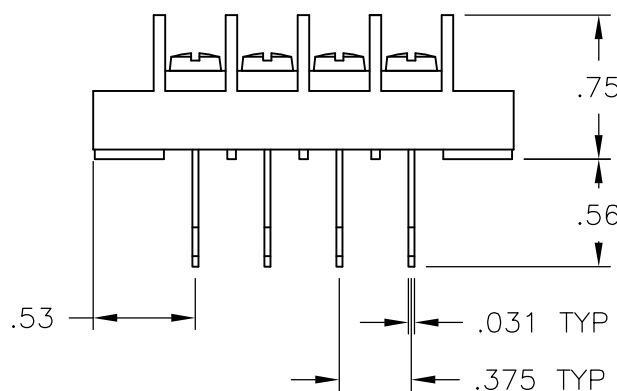
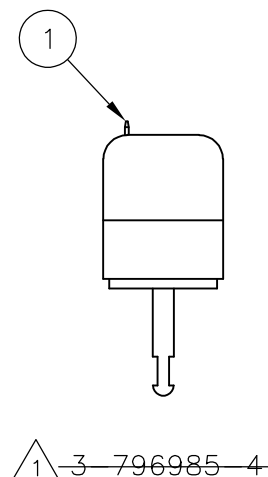
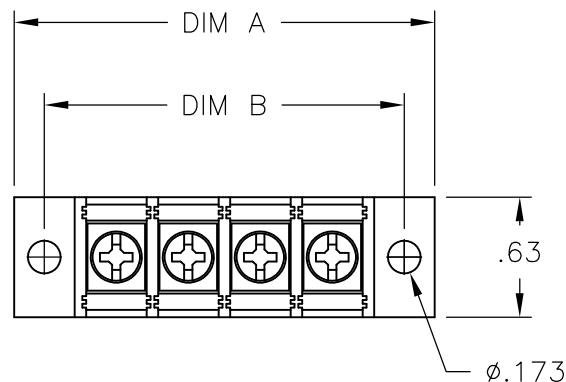
LOC	DIST	REVISIONS					
FT	0	P	LTR	DESCRIPTION	DATE	DWN	APVD
			A2	REVISED PER ECO-10-013614	13OCT10	HMR	CR

MATERIAL:
 HOUSING: THERMOPLASTIC, UL94V-0, BLACK.
 TERMINALS: BRIGHT TIN OVER COPPER ALLOY.
 SCREWS: 6-32, STEEL, ZINC PLATING W/ CLR CHROMATE.

ELECTRICAL:
 CURRENT RATING: 20A.
 OPERATING VOLTAGE: 300V.
 WIRE RANGE: 12-22 AWG.

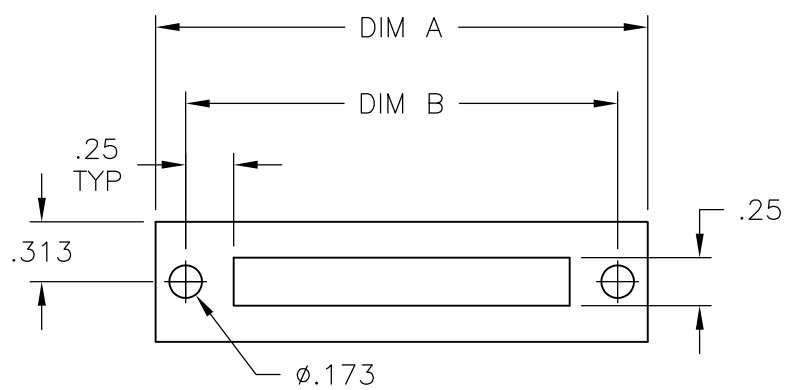
ENVIRONMENTAL:
 OPERATING TEMP.: 105°C MAX.

1 OBSOLETE PARTS: OBSOLETE CIS STREAMLINING PER D.RENAUD/D.SINISI



SEE FIGURE

-	9.000	9.314	23	JC6-T207-23	2-1546701-8	
-	8.625	8.939	22	JC6-T207-22	2-1546701-7	
-	8.250	8.564	21	JC6-T207-21	2-1546701-6	
-	7.875	8.189	20	JC6-T207-20	2-1546701-5	
-	7.500	7.814	19	JC6-T207-19	2-1546701-4	
-	7.125	7.439	18	JC6-T207-18	2-1546701-3	
-	6.750	7.064	17	JC6-T207-17	2-1546701-2	
-	6.375	6.689	16	JC6-T207-16	2-1546701-0	
-	6.000	6.314	15	JC6-T207-15	1-1546701-9	
-	5.625	5.939	14	JC6-T207-14	1-1546701-8	
-	5.250	5.564	13	JC6-T207-13	1-1546701-7	
-	4.875	5.189	12	JC6-T207-12	1-1546701-6	
-	4.500	4.814	11	JC6-T207-11	1-1546701-5	
-	4.125	4.439	10	JC6-T207-10	8-1437665-3	
-	3.750	4.064	9	JC6-T207-09	1-1546701-4	
-	3.375	3.689	8	JC6-T207-08	8-1437665-2	
-	3.000	3.314	7	JC6-T207-07	1-1546701-3	
-	2.625	2.939	6	JC6-T207-06	796985-2	
5	2.250	2.564	5	JC6-T207-05-148	1-3-796985-4	
-	2.250	2.564	5	JC6-T207-05	8-1437665-1	
-	1.875	2.189	4	JC6-T207-04	8-1437665-0	
-	1.500	1.814	3	JC6-T207-03	7-1437665-9	
-	1.125	1.439	2	JC6-T207-02	7-1437665-8	
.250 QC TAB 90° SGL SIDED						
1	DIM B	DIM A	NO OF POS	CATALOG NUMBER	PART NUMBER	



RECOMMENDED BOARD LAYOUT

THIS DRAWING IS A CONTROLLED DOCUMENT.		DWN	S SCHLEGEL	10/24/06	Tyco Electronics Corporation Harrisburg, PA 17105-3608		
DIMENSIONS: INCHES		CHK	S YODER	10/24/06	NAME		
TOLERANCES UNLESS OTHERWISE SPECIFIED:		APVD	S YODER	10/24/06	JC6-T207-XX ASSEMBLY		
0 PLC	± -	PRODUCT SPEC	-				
1 PLC	± -	APPLICATION SPEC	-				
2 PLC	± .01	WEIGHT	-				
3 PLC	± .005	CUSTOMER DRAWING	-				
4 PLC	± -	SCALE	NTS				
ANGLES	± -	SHEET	1 OF 1				
FINISH	-	RESTRICTED TO	-				
MATERIAL	-	REV	A2				
		SIZE	A3	CAGE CODE	00779	DRAWING NO	G-7-1437665-8

Компания «Life Electronics» занимается поставками электронных компонентов импортного и отечественного производства от производителей и со складов крупных дистрибьюторов Европы, Америки и Азии.

С конца 2013 года компания активно расширяет линейку поставок компонентов по направлению коаксиальный кабель, кварцевые генераторы и конденсаторы (керамические, пленочные, электролитические), за счёт заключения дистрибьюторских договоров

Мы предлагаем:

- Конкуренспособные цены и скидки постоянным клиентам.
- Специальные условия для постоянных клиентов.
- Подбор аналогов.
- Поставку компонентов в любых объемах, удовлетворяющих вашим потребностям.
- Приемлемые сроки поставки, возможна ускоренная поставка.
- Доставку товара в любую точку России и стран СНГ.
- Комплексную поставку.
- Работу по проектам и поставку образцов.
- Формирование склада под заказчика.
- Сертификаты соответствия на поставляемую продукцию (по желанию клиента).
- Тестирование поставляемой продукции.
- Поставку компонентов, требующих военную и космическую приемку.
- Входной контроль качества.
- Наличие сертификата ISO.

В составе нашей компании организован Конструкторский отдел, призванный помогать разработчикам, и инженерам.

Конструкторский отдел помогает осуществить:

- Регистрацию проекта у производителя компонентов.
- Техническую поддержку проекта.
- Защиту от снятия компонента с производства.
- Оценку стоимости проекта по компонентам.
- Изготовление тестовой платы монтаж и пусконаладочные работы.



Тел: +7 (812) 336 43 04 (многоканальный)
Email: org@lifeelectronics.ru