

1 2 3 4 5 6

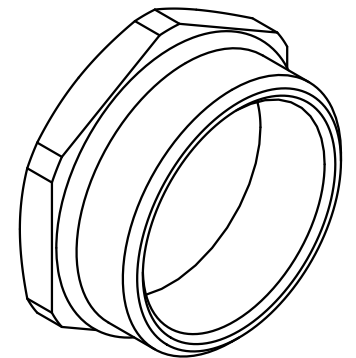
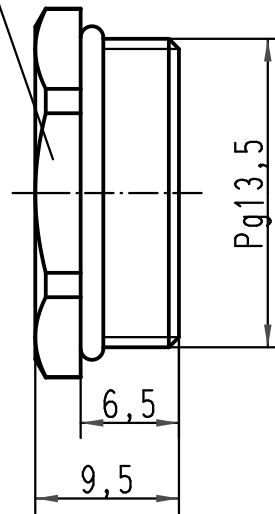
A

B

C

D

SW22



|   |          |      |                                |          |      |   |                                   |  |
|---|----------|------|--------------------------------|----------|------|---|-----------------------------------|--|
| All Dimensions in mm<br>Original Size DIN A 4 |          |      | Techn. Character.              |          |      | Nicht tolerierte Maße/ Free size tolerances |                                   |  |
|   |          |      |                                | Dat.     | Name | Maßstab/ Scale<br><br>2:1                   | Blindstopfen/<br>blanking piece   |  |
|   |          |      | Detail.                        | 11.12.98 | Kö   |   |                                   |  |
|   |          |      | Insp.                          |          | SDT. |   |                                   |  |
| 413153  | 27.08.07 | Bor  | Stand.                         |          |      |   |                                   |  |
| 410278  | 01.12.02 | DY   | HARTING Electric GmbH & Co. KG |          |      |   | TB 09 00 000 5071                 |  |
| 24869   |          |      | D-32339 Espelkamp              |          |      |   |                                   |  |
| Mod.  | Dat.     | Name |                                |          |      |   |                                   |  |
|   |          |      |                                |          |      |   | Sub. TB 09 00 000 507. v. 2.02.93 |  |
|   |          |      |                                |          |      |   | Blatt/ page                       |  |

Компания «Life Electronics» занимается поставками электронных компонентов импортного и отечественного производства от производителей и со складов крупных дистрибьюторов Европы, Америки и Азии.

С конца 2013 года компания активно расширяет линейку поставок компонентов по направлению коаксиальный кабель, кварцевые генераторы и конденсаторы (керамические, пленочные, электролитические), за счёт заключения дистрибьюторских договоров

Мы предлагаем:

- Конкурентоспособные цены и скидки постоянным клиентам.
- Специальные условия для постоянных клиентов.
- Подбор аналогов.
- Поставку компонентов в любых объемах, удовлетворяющих вашим потребностям.
- Приемлемые сроки поставки, возможна ускоренная поставка.
- Доставку товара в любую точку России и стран СНГ.
- Комплексную поставку.
- Работу по проектам и поставку образцов.
- Формирование склада под заказчика.
- Сертификаты соответствия на поставляемую продукцию (по желанию клиента).
- Тестирование поставляемой продукции.
- Поставку компонентов, требующих военную и космическую приемку.
- Входной контроль качества.
- Наличие сертификата ISO.

В составе нашей компании организован Конструкторский отдел, призванный помогать разработчикам, и инженерам.

Конструкторский отдел помогает осуществить:

- Регистрацию проекта у производителя компонентов.
- Техническую поддержку проекта.
- Защиту от снятия компонента с производства.
- Оценку стоимости проекта по компонентам.
- Изготовление тестовой платы монтаж и пусконаладочные работы.



Тел: +7 (812) 336 43 04 (многоканальный)

Email: [org@lifeelectronics.ru](mailto:org@lifeelectronics.ru)