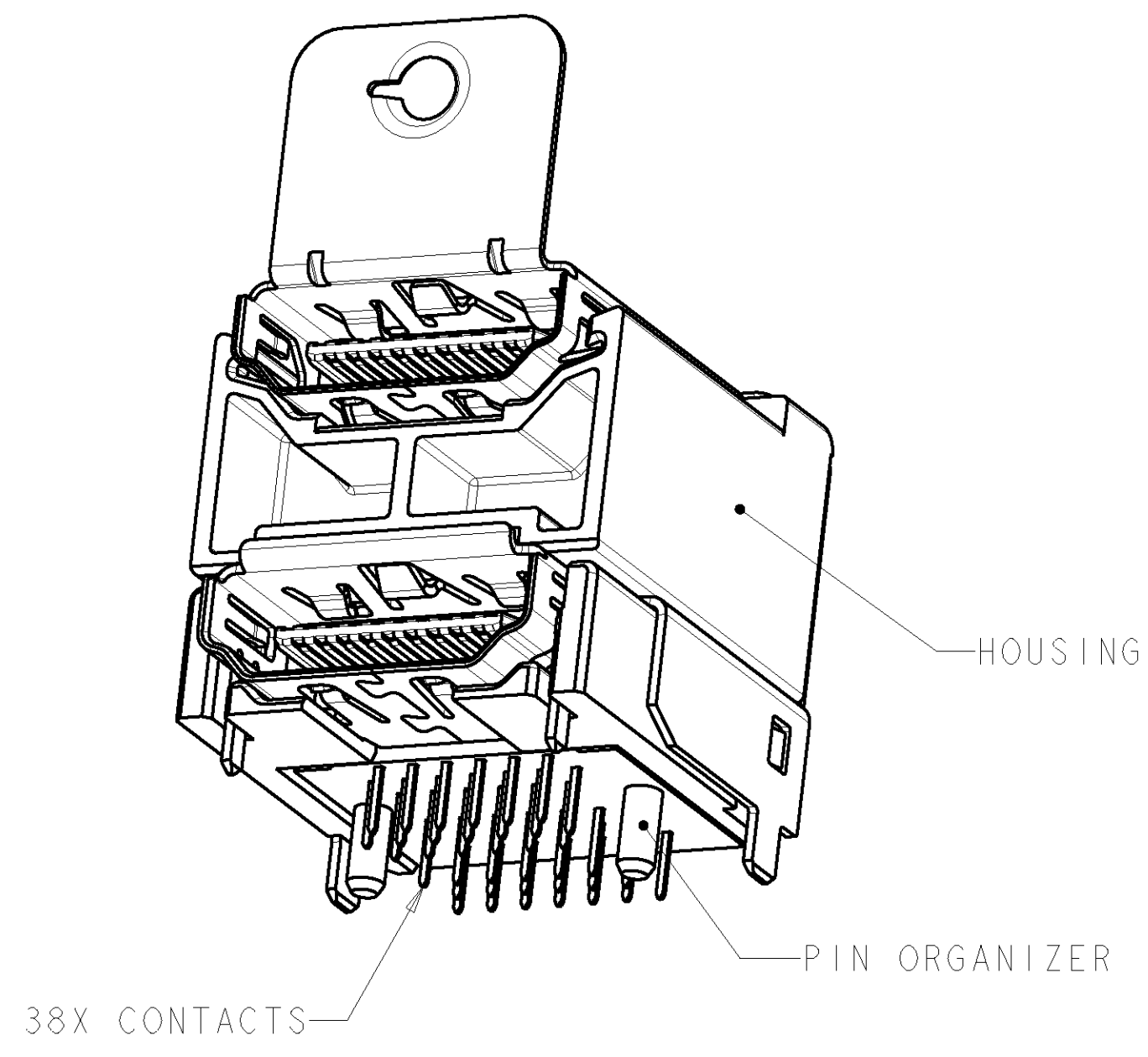
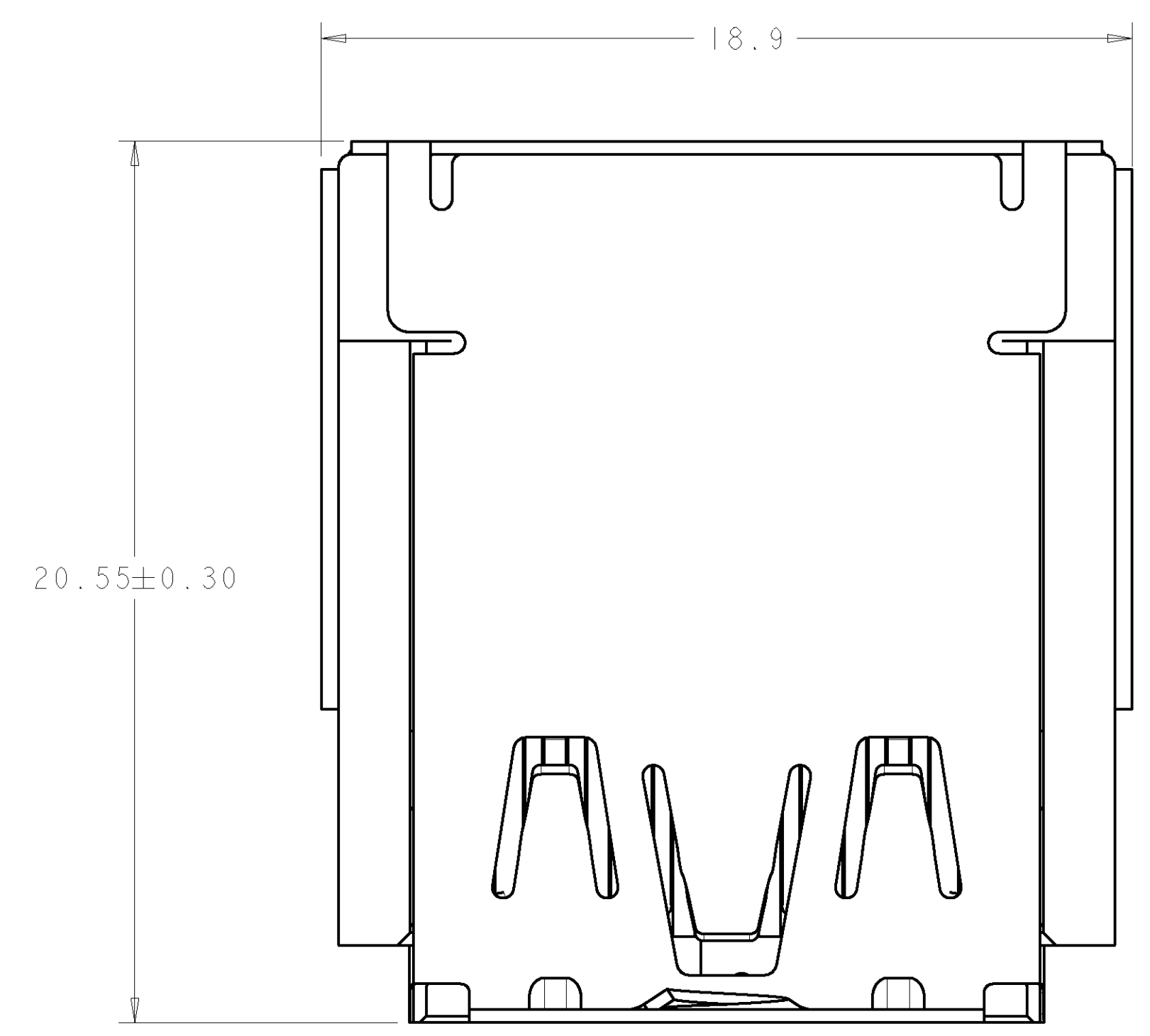
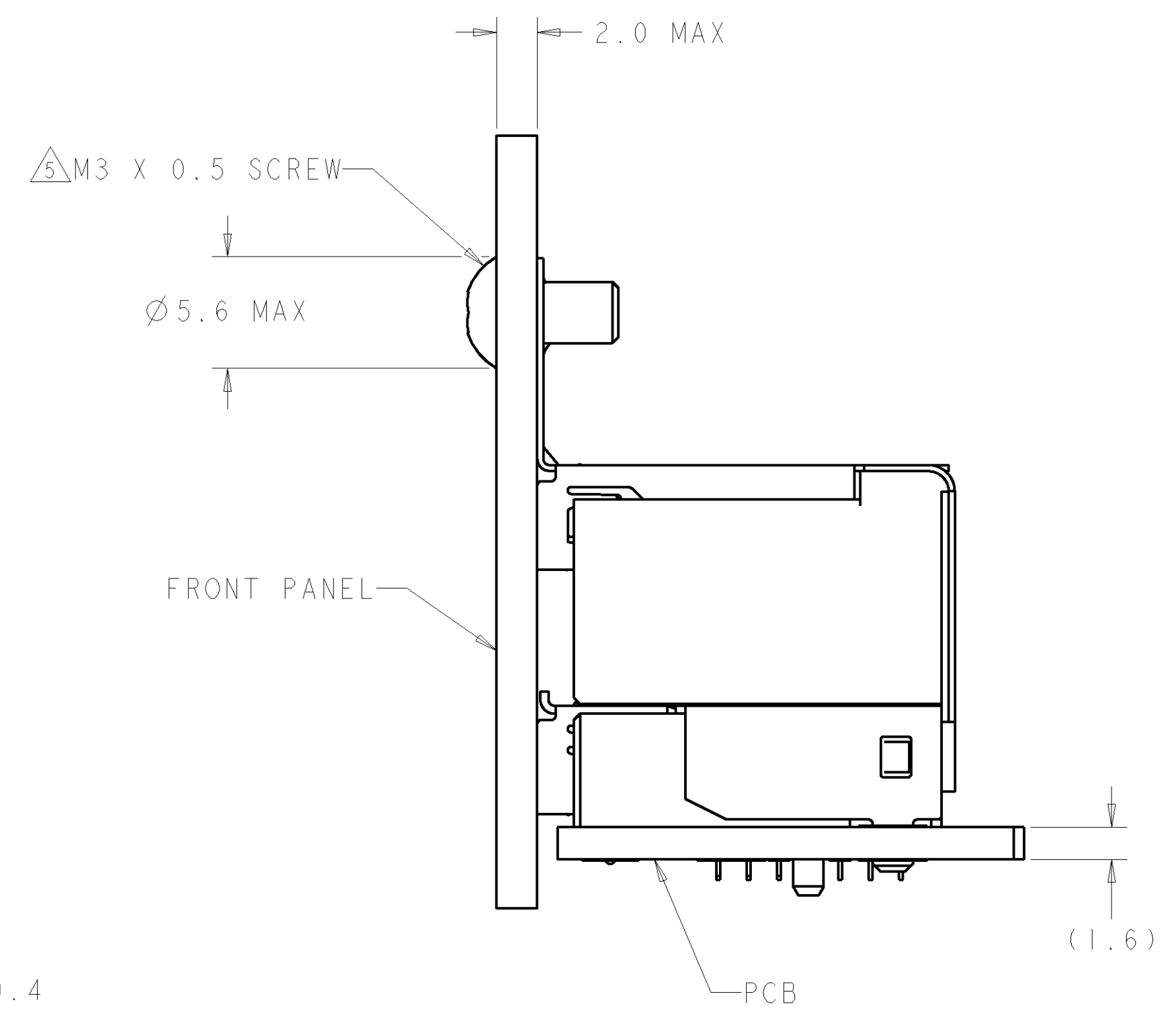
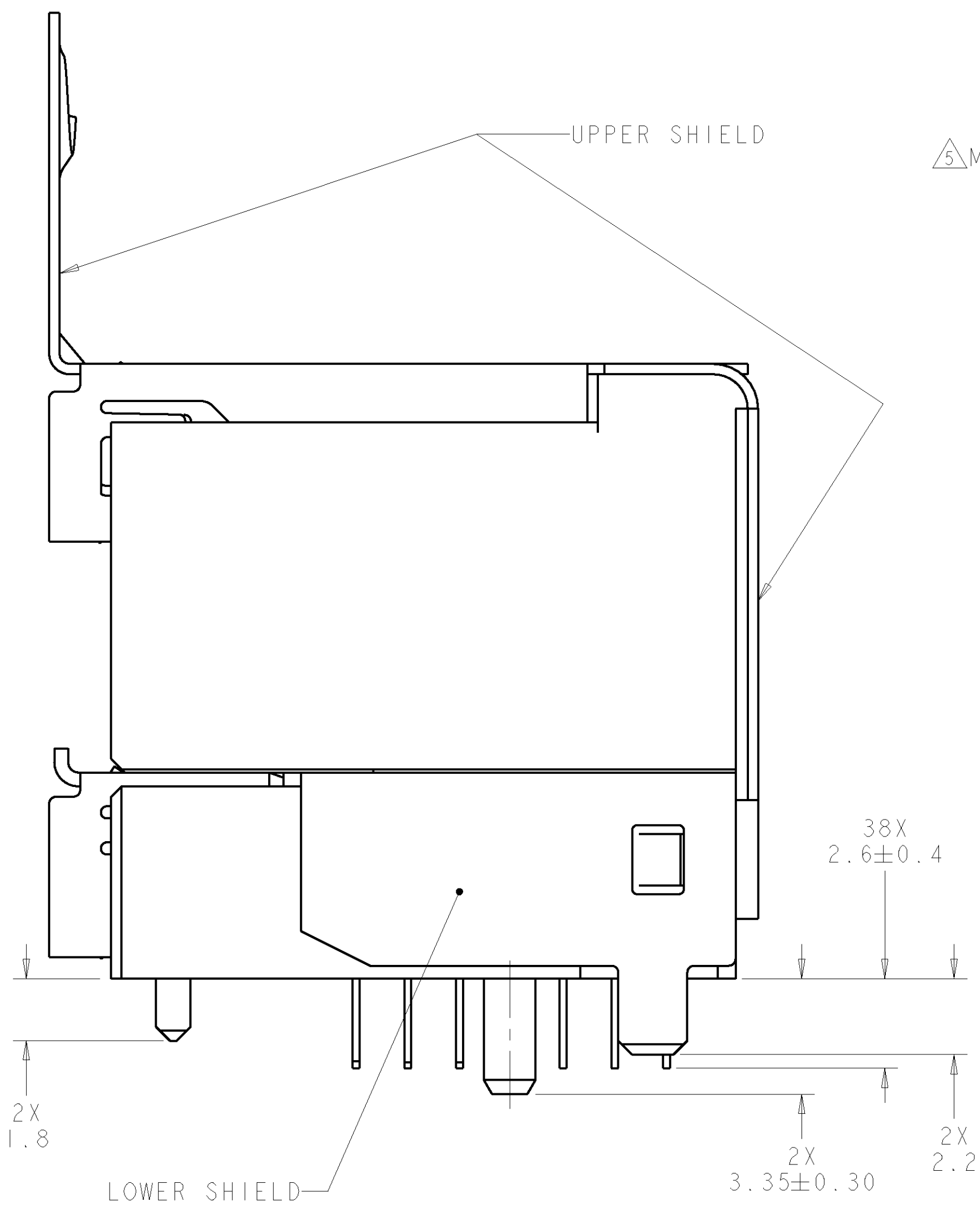
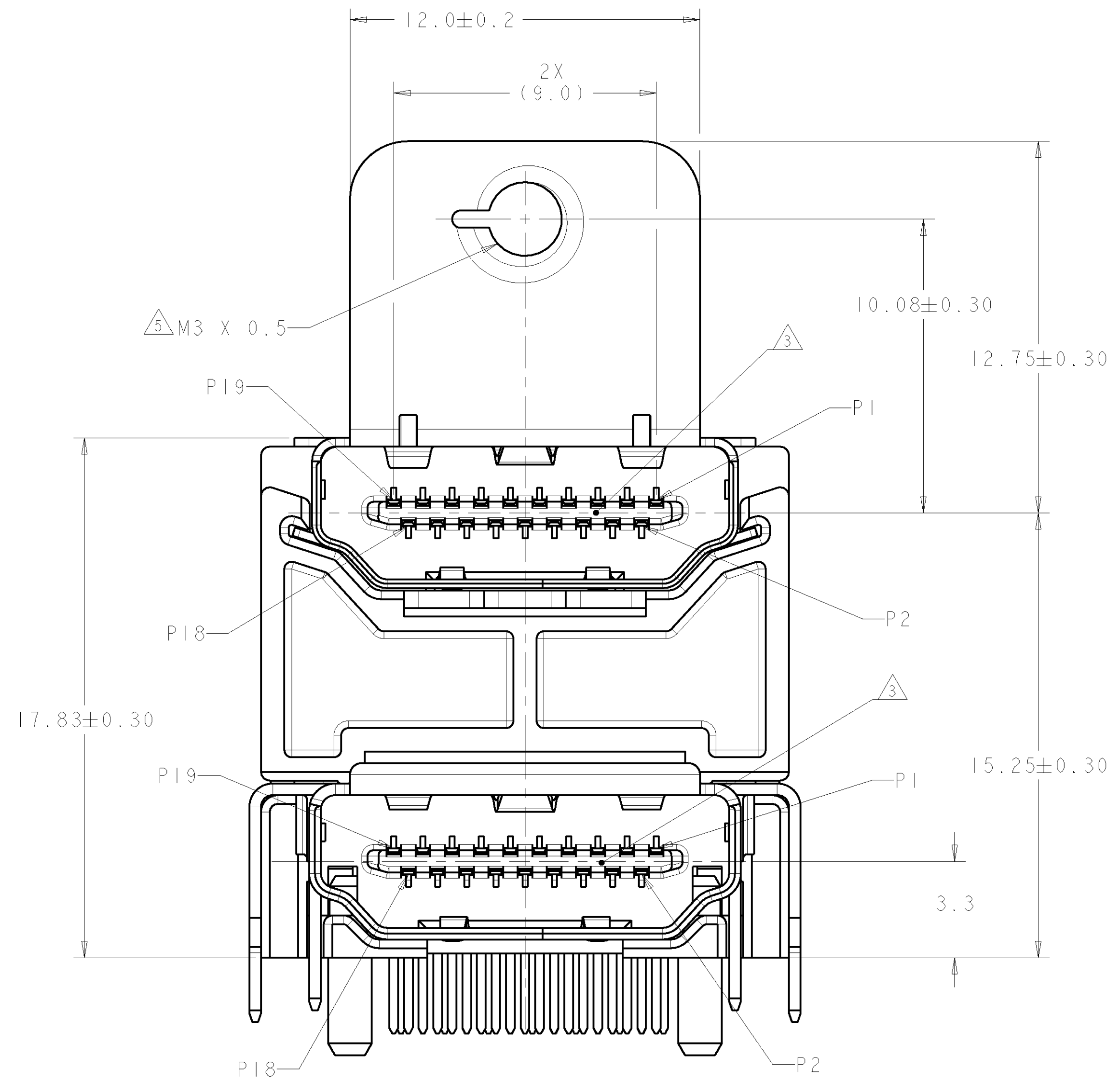


LOC		DIST		REVISIONS			
GP	00	REV	DATE	BY	CHK	APPD	DATE
A1		REVISED PER ECO-11-005033	21APR11	RK	HMR		



ISOMETRIC VIEW  
SCALE 4:1

- 1 MATERIALS:  
HOUSING & PIN ORGANIZER: HIGH TEMP THERMOPLASTIC, UL94V-0, BLACK.  
CONTACTS: COPPER ALLOY  
SHIELDS: STAINLESS STEEL
- 2 FINISH:  
CONTACTS:  
GOLD FLASH OVER  
PALLADIUM-NICKEL PLATE, 0.3µm MIN TOTAL ON THE MATING SURFACE,  
2µm MIN TIN PLATE ON THE SOLDER-TAIL,  
2µm MIN NICKEL UNDERPLATE ON THE ENTIRE CONTACT.  
OR  
0.3µm MIN GOLD PLATE ON THE MATING SURFACE,  
2µm MIN TIN PLATE ON THE SOLDER-TAIL,  
2µm MIN NICKEL UNDERPLATE ON THE ENTIRE CONTACT.  
LOWER SHIELD:  
0.75µm MIN TIN OVER  
0.8µm MIN NICKEL UNDERPLATE
- 3 INTERFACE DIMENSIONS ARE PER HDMI SPECIFICATION VERSION 1.3a.
4. WAVE SOLDER COMPATIBLE PER 109-202, CONDITION B, NO CLEAN FLUX IS RECOMMENDED.
- 5 APPLIED TORQUE MUST NOT EXCEED 4 kg-cm (3.47 in-lbs).
- 6 HOLES INDICATED ARE NOT REQUIRED FOR MOUNTING OF 1888811-1 BUT MUST BE ADDED TO ENABLE INTERCHANGEABILITY WITH 1746679.



INSTALLED CONDITION VIEW  
SCALE 4:1

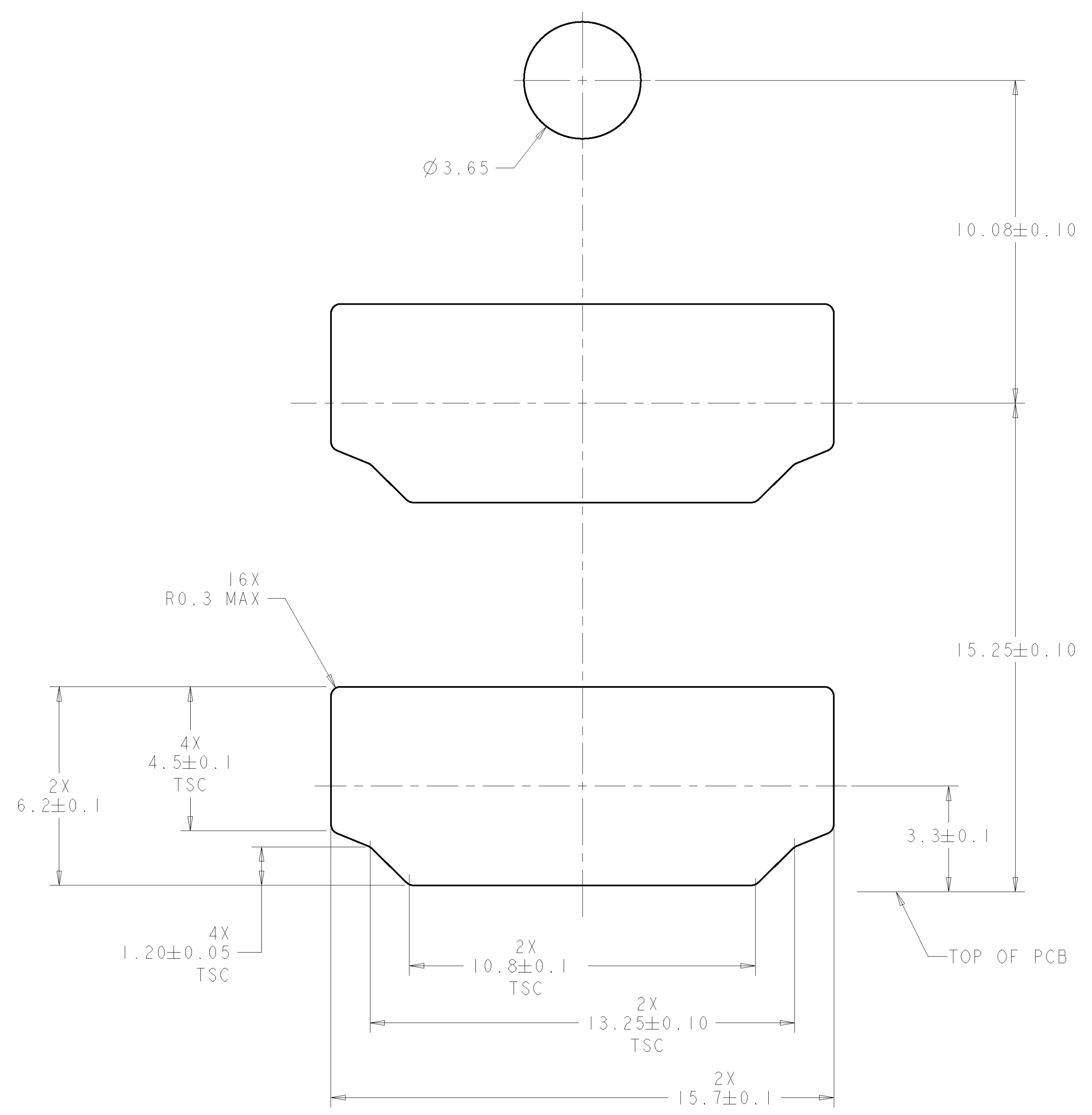
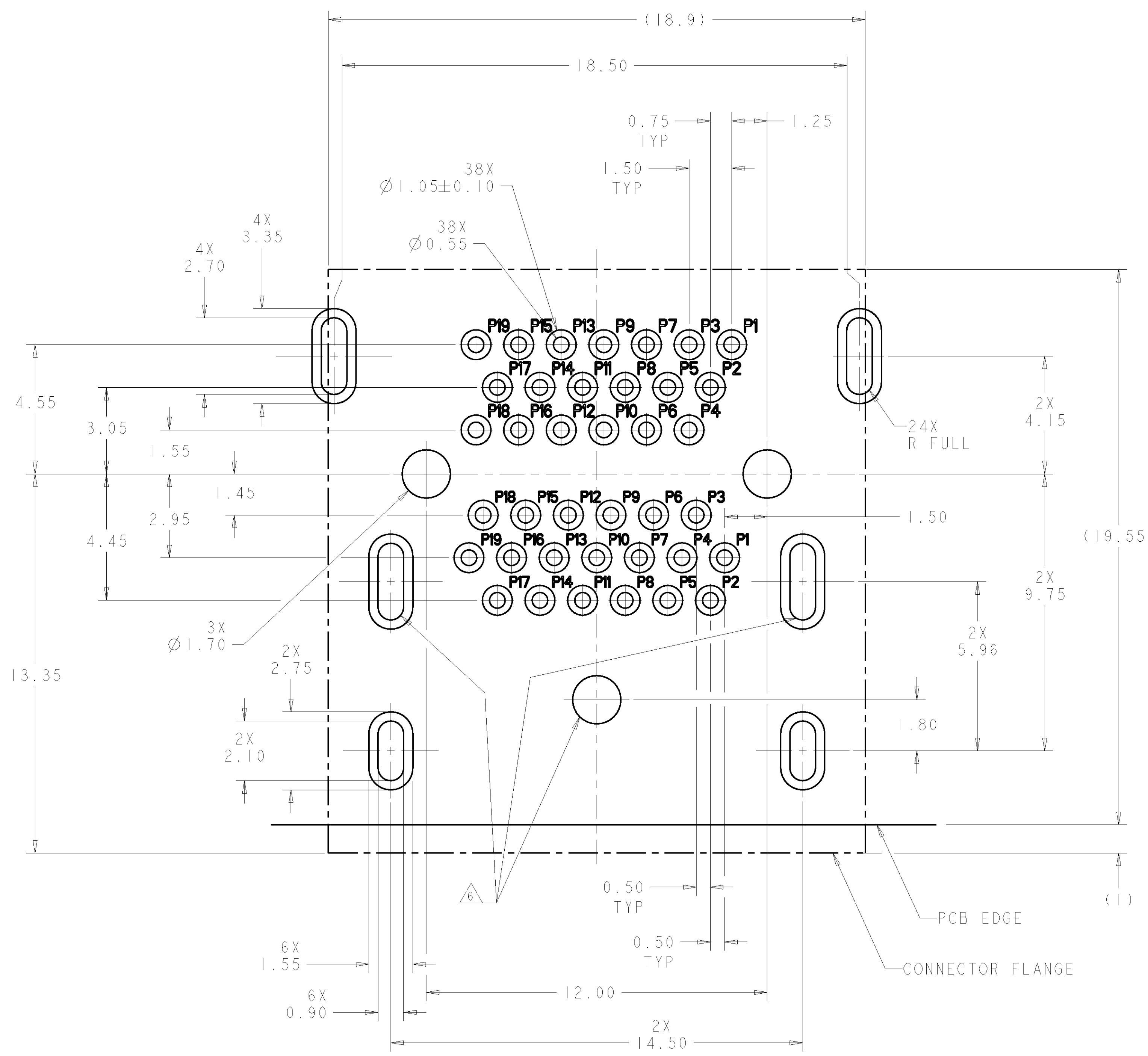
1888811-1  
PART NO

DIMENSIONS:		TOLERANCES UNLESS OTHERWISE SPECIFIED:		DWG: J. McCLINTON 16 JAN 2007		TE Connectivity	
mm	0 PLC ±0.3	1 PLC ±0.3	2 PLC ±0.05	3 PLC ±0.05	4 PLC ±0.05	APVD: J. McCLELLAN 16 JAN 2007	NAME: CONNECTOR ASSEMBLY, HDMI STACKED
MATERIAL		FINISH		APVD: J. REISINGER 16 JAN 2007		PRODUCT SPEC	
1		2		APPLICATION SPEC		SIZE: CAGE CODE: DRAWING NO: RESTRICTED TO	
CUSTOMER DRAWING		SCALE: 8:1		WEIGHT: -		PART NO: 1888811	
				SHEET 1 OF 2		REV A1	

LOC	DIST	REV	DATE	BY	APPD
GP	00				

REVISIONS			
REV	DATE	BY	DESCRIPTION
-	-	-	SEE SHEET 1



DIMENSIONS:		TOLERANCES UNLESS OTHERWISE SPECIFIED:		DWN J. McCLINTON 16 JAN 2007		TE Connectivity NAME: CONNECTOR ASSEMBLY, HDMI STACKED	
mm		0 PLC ±0.3 1 PLC ±0.05 3 PLC ±0.05 4 PLC ±0.05 ANGLES ±0.1		CDR J. McCLELLAN 16 JAN 2007 APVD J. REISLINGER 16 JAN 2007			
MATERIAL: SEE SHEET 1		FINISH: SEE SHEET 1		WEIGHT: -		SIZE: CAGE CODE DRAWING NO: A1100779 CUSTOMER DRAWING: C=1888811	
				SCALE: 8:1		SHEET 2 OF 2 REV A1	

Компания «Life Electronics» занимается поставками электронных компонентов импортного и отечественного производства от производителей и со складов крупных дистрибьюторов Европы, Америки и Азии.

С конца 2013 года компания активно расширяет линейку поставок компонентов по направлению коаксиальный кабель, кварцевые генераторы и конденсаторы (керамические, пленочные, электролитические), за счёт заключения дистрибьюторских договоров

Мы предлагаем:

- Конкурентоспособные цены и скидки постоянным клиентам.
- Специальные условия для постоянных клиентов.
- Подбор аналогов.
- Поставку компонентов в любых объемах, удовлетворяющих вашим потребностям.
- Приемлемые сроки поставки, возможна ускоренная поставка.
- Доставку товара в любую точку России и стран СНГ.
- Комплексную поставку.
- Работу по проектам и поставку образцов.
- Формирование склада под заказчика.
- Сертификаты соответствия на поставляемую продукцию (по желанию клиента).
- Тестирование поставляемой продукции.
- Поставку компонентов, требующих военную и космическую приемку.
- Входной контроль качества.
- Наличие сертификата ISO.

В составе нашей компании организован Конструкторский отдел, призванный помогать разработчикам, и инженерам.

Конструкторский отдел помогает осуществить:

- Регистрацию проекта у производителя компонентов.
- Техническую поддержку проекта.
- Защиту от снятия компонента с производства.
- Оценку стоимости проекта по компонентам.
- Изготовление тестовой платы монтаж и пусконаладочные работы.



Тел: +7 (812) 336 43 04 (многоканальный)

Email: [org@lifeelectronics.ru](mailto:org@lifeelectronics.ru)