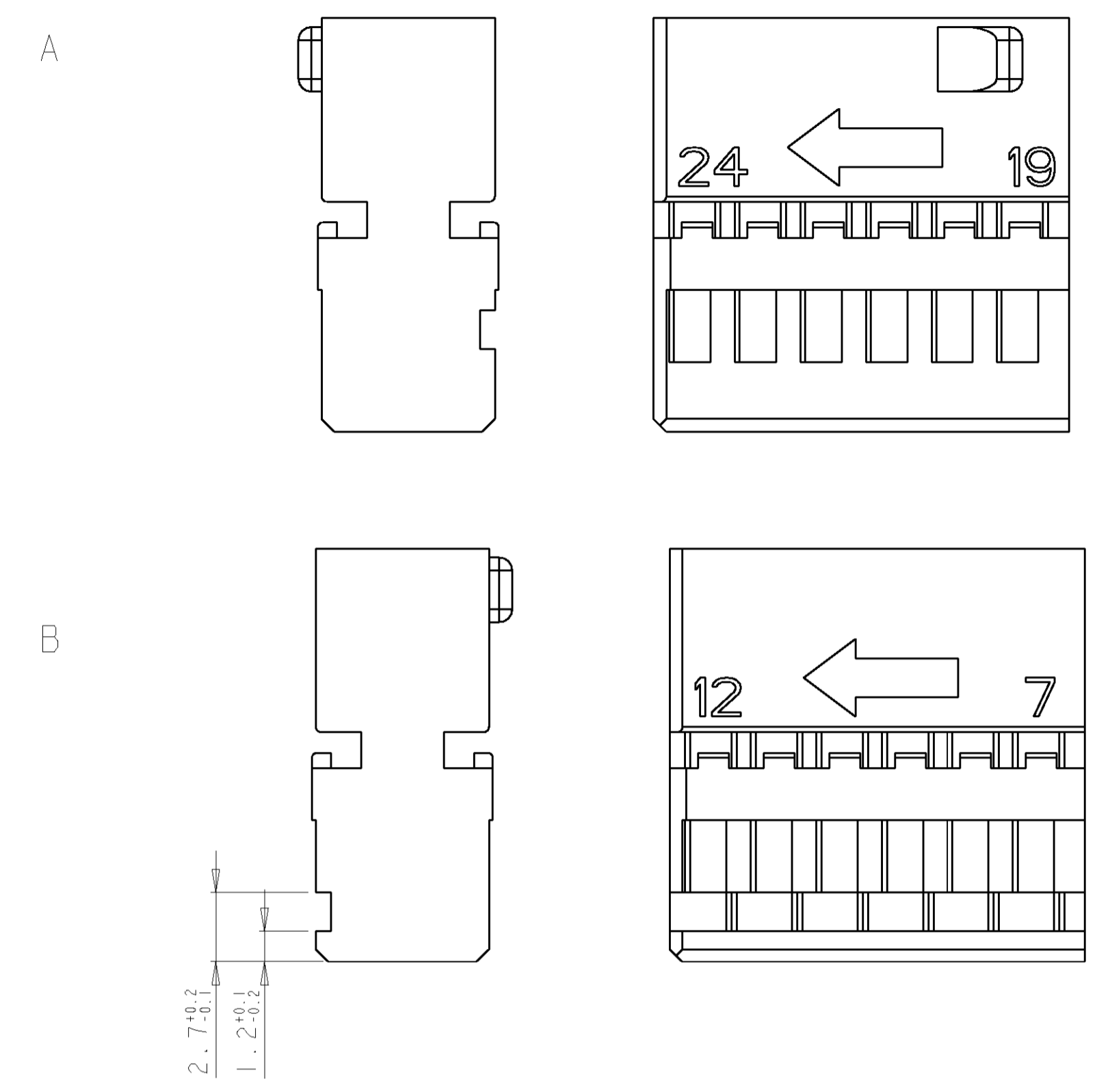
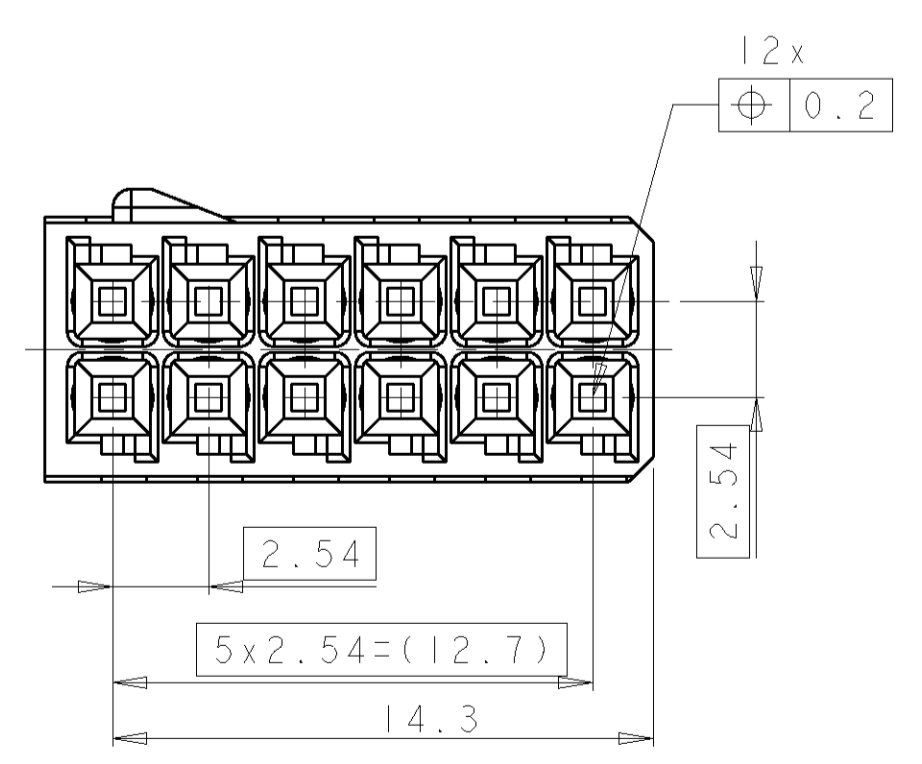
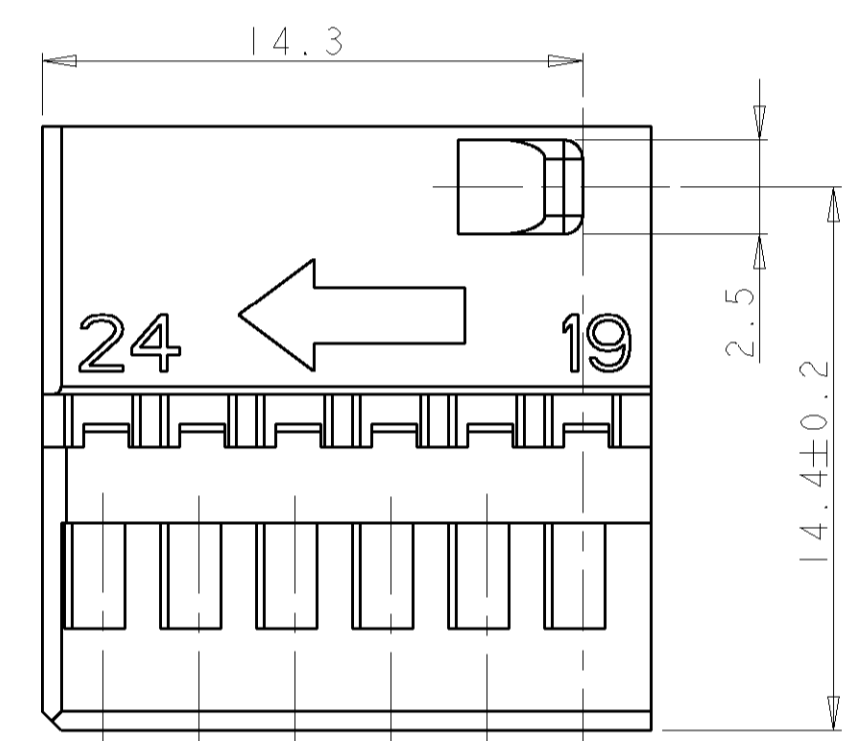
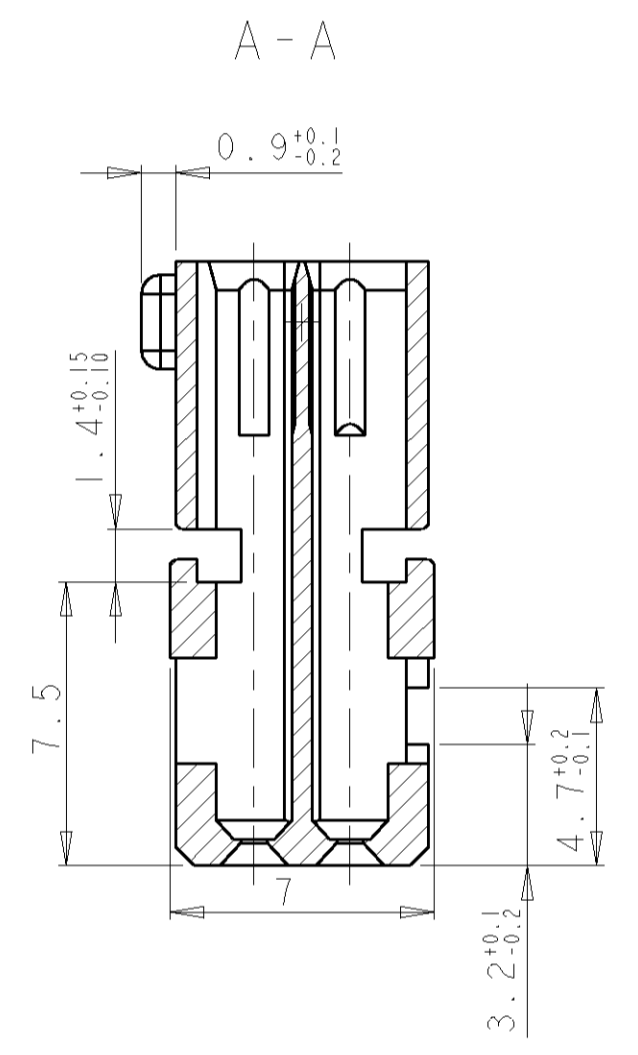
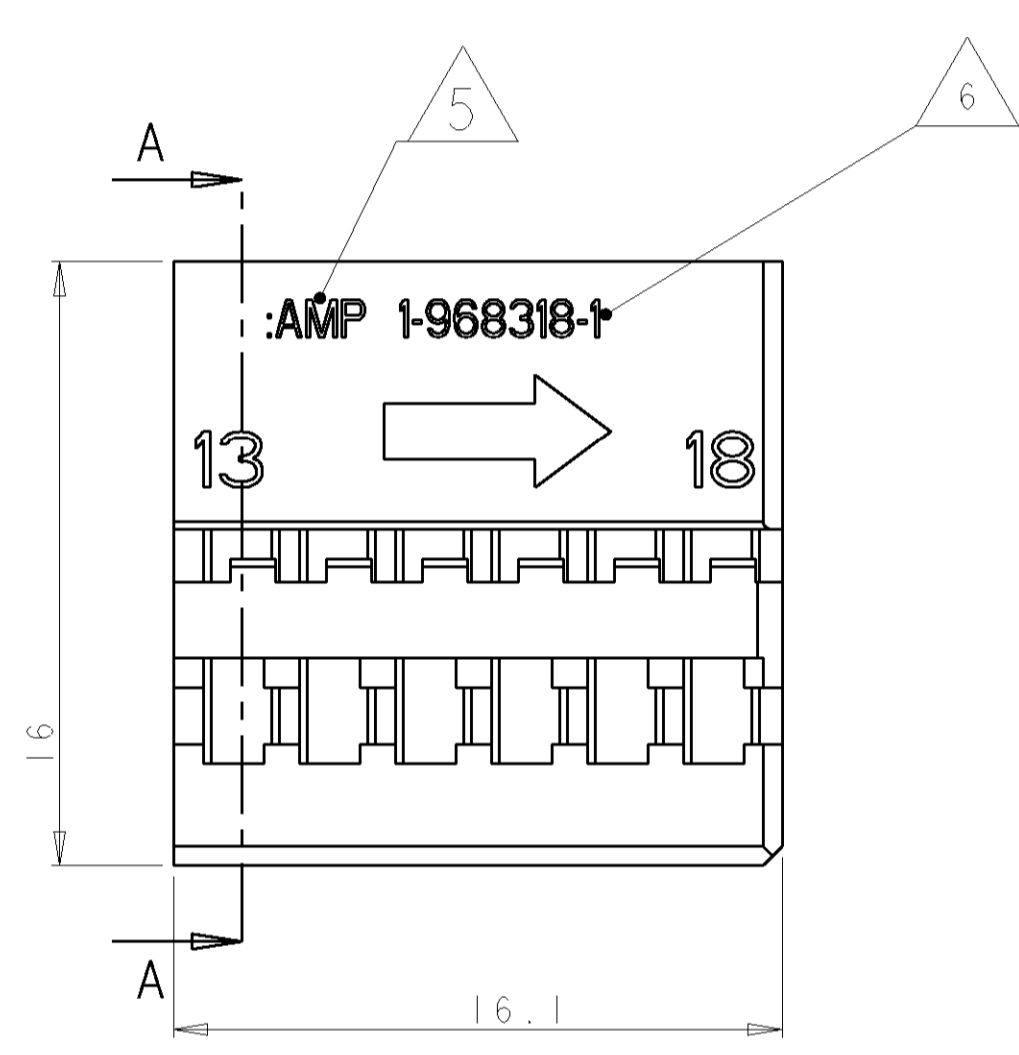
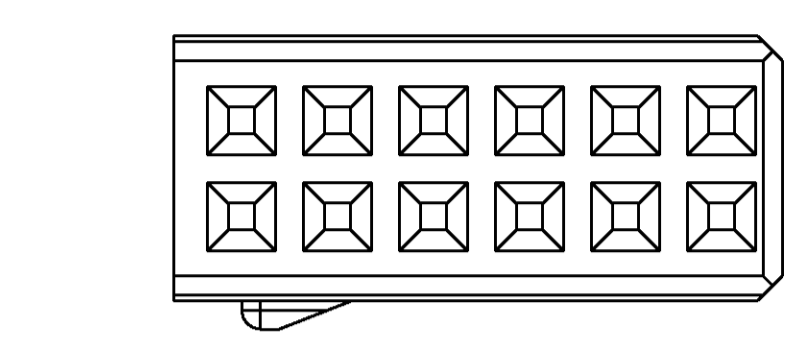


CODINGS
 Kodierungen

LOC	DIST	REV	DATE	BY	APPD
AI	-	A2	30APR11	RK	HMR

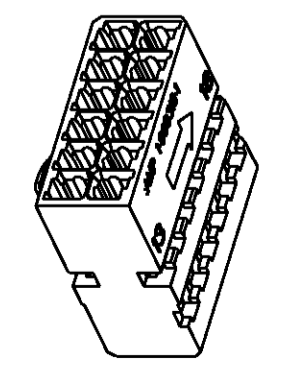
REVISIONS
 AENDERUNGEN
 DESCRIPTION
 BESCHREIBUNG

PROJECT NR.: A2 REVISED PER ECO-11-005294



- REMARKS
 Bemerkungen
- ONLY THE GERMAN-LANGUAGE VERSION SHALL BE BINDING
 Massgebend ist der deutsche Text
 - ACCORDING TO SHIELD SEE **TE CONNECTIVITY** DRAWING 968317
 Passendes Abdeckkappe siehe **TE CONNECTIVITY** Zeichnung 968317
 - POSITION FOR MATERIAL IDENTIFICATION,
 DATE, INSERT AND ORDER-NR. ARE IN
 RESPONSIBLE TO MANUFACTURER.
 Die Lage der Beschriftung fuer die
 Materialkennzeichnung, Datumjahr und
 Bestellnummern ist dem Hersteller ueberlassen.
 - FUNCTIONAL MEASUREMENTS MARKED WITH
 ARE DOCUMENTED IN THE EMPB.
 NOT MARKED MEASUREMENTS ARE MEASURED OUT,
 BUT NOT DOCUMENTED IN THE EMPB.
 DEVIATIONS ARE ALLOWED IN CASE WHETHER THE
 FUNCTIONALITY IS NOT TOUCHED.
 IN CASE OF COMPLAINTMENT THE DEVIATIONS
 HAVE TO BE CORRECTED.
 Funktionsbestimmende Masse, die mit ge-
 kennzeichnet sind, werden im EMPB dokumentiert.
 Nicht gekennzeichnete Masse werden ebenfalls
 ausgemessen, aber nicht im EMPB dokumentiert.
 Abweichungen werden insofern zugelassen, als die
 Funktionsfaehigkeit nicht beeintraechtigt wird. Im
 Reklamationsfall sind Abweichungen zu koerrigieren.
- TE CONNECTIVITY** TRADEMARK
 Kennzeichnung
- TE CONNECTIVITY** PART NO.; CHARACTERS 1; DEEP; DIN 1451
TE CONNECTIVITY Teile-Nr.; Schrifthoehe 1; vertieft; DIN 1451
- 7 CAVITY ACCORDING TO MOS-SOCKET CONTACT
TE CONNECTIVITY -Nr. 929454
 MAX. WIRE SIZE 0.75mm² FLR PERMITTED
 NUMBER OF PIECES SEE CABLE HARNESS DRAWINGS
 PERMISSIBLE CURRENT CARRYING CAPACITY FOR SINGLE PARTS
 SEE SPECIFICATION FOR MOS 108-18030
 Kammer passend fuer MOS-Buchsenkontakt
 Ausfuehrung A
TE CONNECTIVITY -Nr. 929454
 max. zulassiger Leitungsquerschnitt 0.75mm² FLR;
 die Stueckzahl ist im Leitungssatz festgelegt.
 Die zulassige Strombelastbarkeit fuer die einzelne
 Kontakte ist der Spezifikation fuer MOS 108-18030
 zu entnehmen.

1- -1 AS SHOWN
 wie gezeichnet



B	2-968318-1	PBT-GF15	GREY RAL 7037 similar/aehnlich	SOCKET HOUSING, 12POS. Buchsengehaeuse, 12pol.
A	1-968318-1	PBT-GF15	BLACK RAL 9011	SOCKET HOUSING, 12POS. Buchsengehaeuse, 12pol.
COD.	TE CONNECTIVITY PART NO/Teile Nr.	MATERIAL	COLOR Farbe	DESCRIPTION Benennung

DIMENSIONS: MASSEINHEITEN: mm		TOLERANCES UNLESS OTHERWISE SPECIFIED: ALLSEMI-TOLERANZEN		DWN S. Blidar 19JUN2000
MATERIAL		FINISH/OBERFLAECHENFARBE		CHK J. Waller 19JUN2000
APVD		NAME		APVD
PRODUCT SPEC PRODUKTSPZ.		APPLICATION SPEC. VERARBEITUNGSSPEZ.		PRODUCT SPEC 108-18400
WEIGHT GEWICHT		SCALE		1.1g
CUSTOMER DRAWING		/KUNDENZEICHNUNG		SCALE 5:1
SHEET BLATT		OF VON		1
REV		A2		

TE TE Connectivity

MOS SOCKET HOUSING, 12POS.
 MOS Buchsengehaeuse, 12pol.

SIZE: 00779 DRAWING NO: 968318

Компания «Life Electronics» занимается поставками электронных компонентов импортного и отечественного производства от производителей и со складов крупных дистрибьюторов Европы, Америки и Азии.

С конца 2013 года компания активно расширяет линейку поставок компонентов по направлению коаксиальный кабель, кварцевые генераторы и конденсаторы (керамические, пленочные, электролитические), за счёт заключения дистрибьюторских договоров

Мы предлагаем:

- Конкурентоспособные цены и скидки постоянным клиентам.
- Специальные условия для постоянных клиентов.
- Подбор аналогов.
- Поставку компонентов в любых объемах, удовлетворяющих вашим потребностям.
- Приемлемые сроки поставки, возможна ускоренная поставка.
- Доставку товара в любую точку России и стран СНГ.
- Комплексную поставку.
- Работу по проектам и поставку образцов.
- Формирование склада под заказчика.
- Сертификаты соответствия на поставляемую продукцию (по желанию клиента).
- Тестирование поставляемой продукции.
- Поставку компонентов, требующих военную и космическую приемку.
- Входной контроль качества.
- Наличие сертификата ISO.

В составе нашей компании организован Конструкторский отдел, призванный помогать разработчикам, и инженерам.

Конструкторский отдел помогает осуществить:

- Регистрацию проекта у производителя компонентов.
- Техническую поддержку проекта.
- Защиту от снятия компонента с производства.
- Оценку стоимости проекта по компонентам.
- Изготовление тестовой платы монтаж и пусконаладочные работы.



Тел: +7 (812) 336 43 04 (многоканальный)
Email: org@lifeelectronics.ru