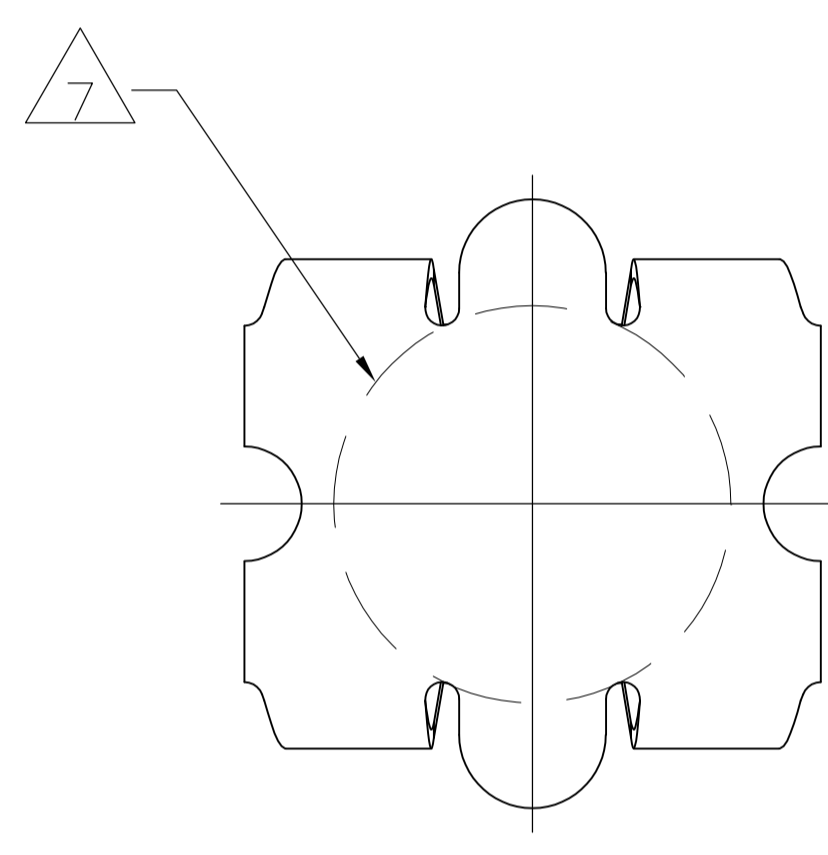
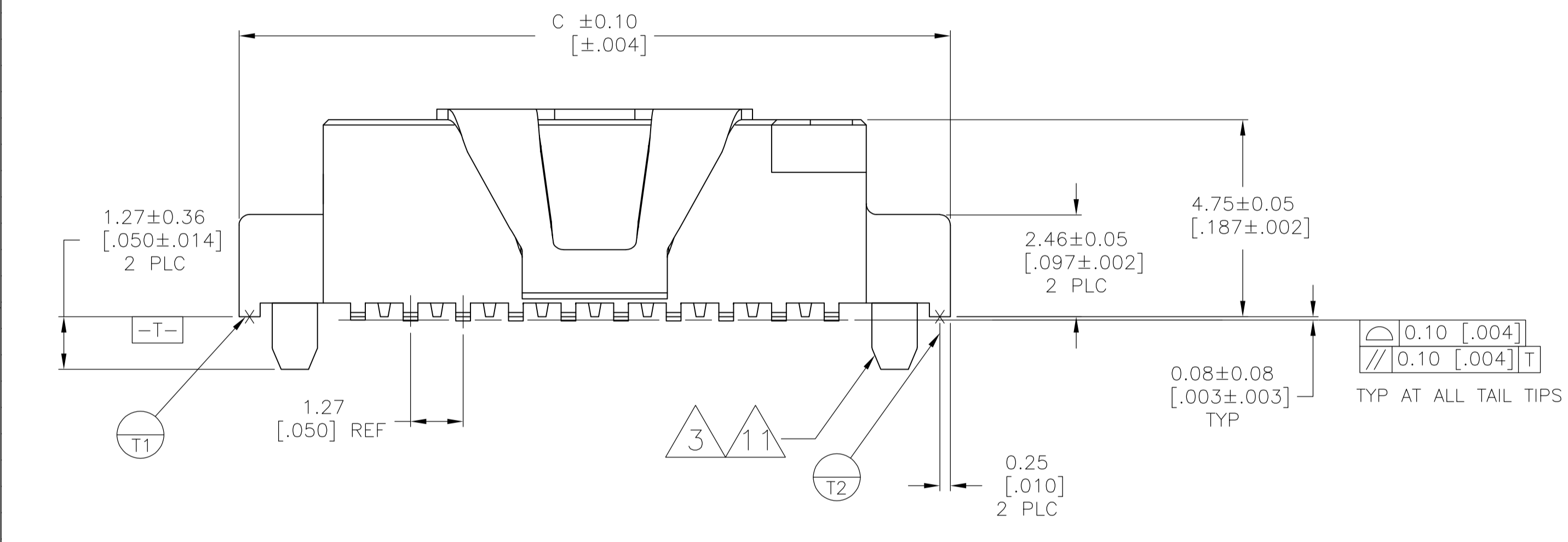
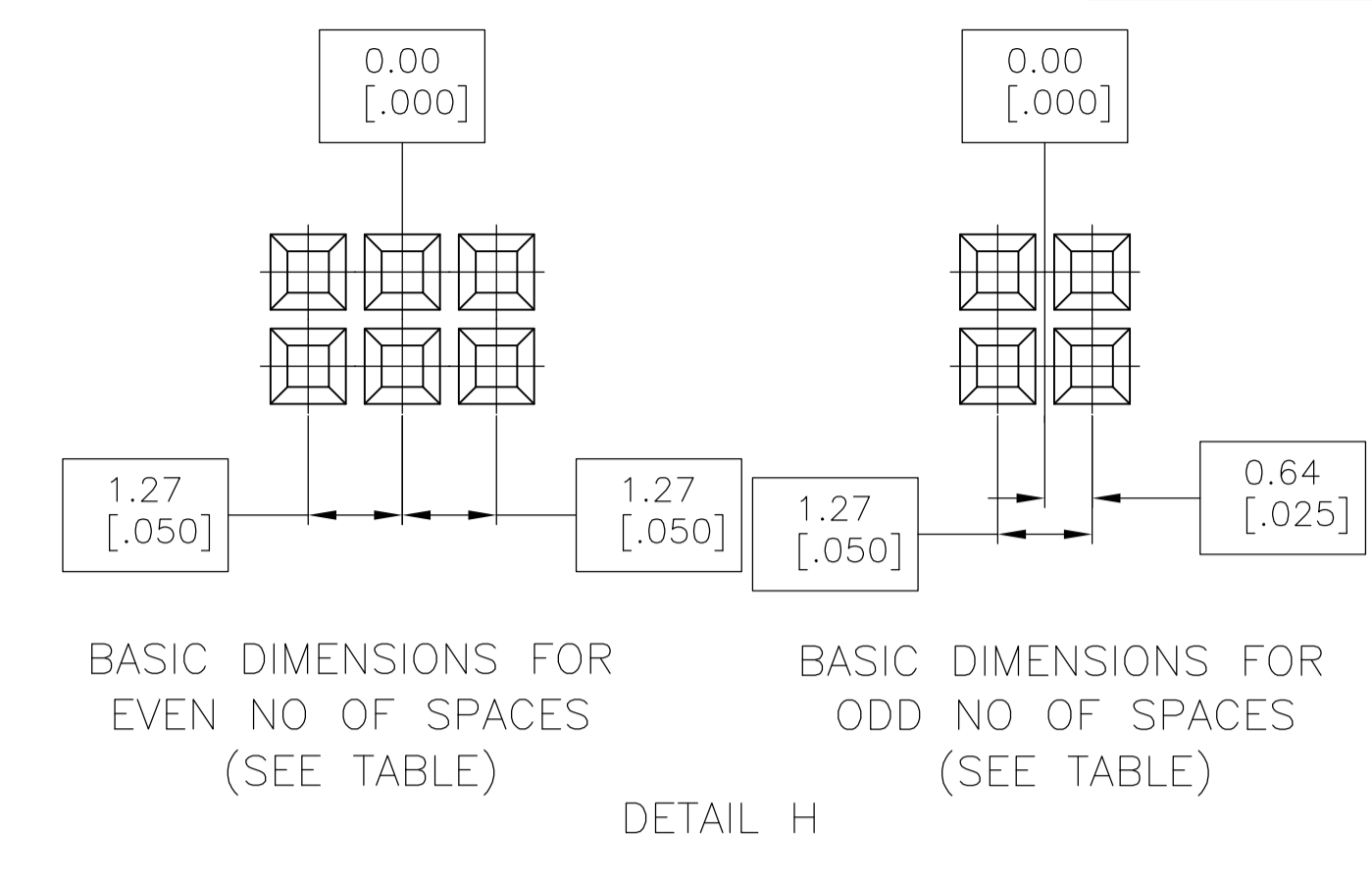
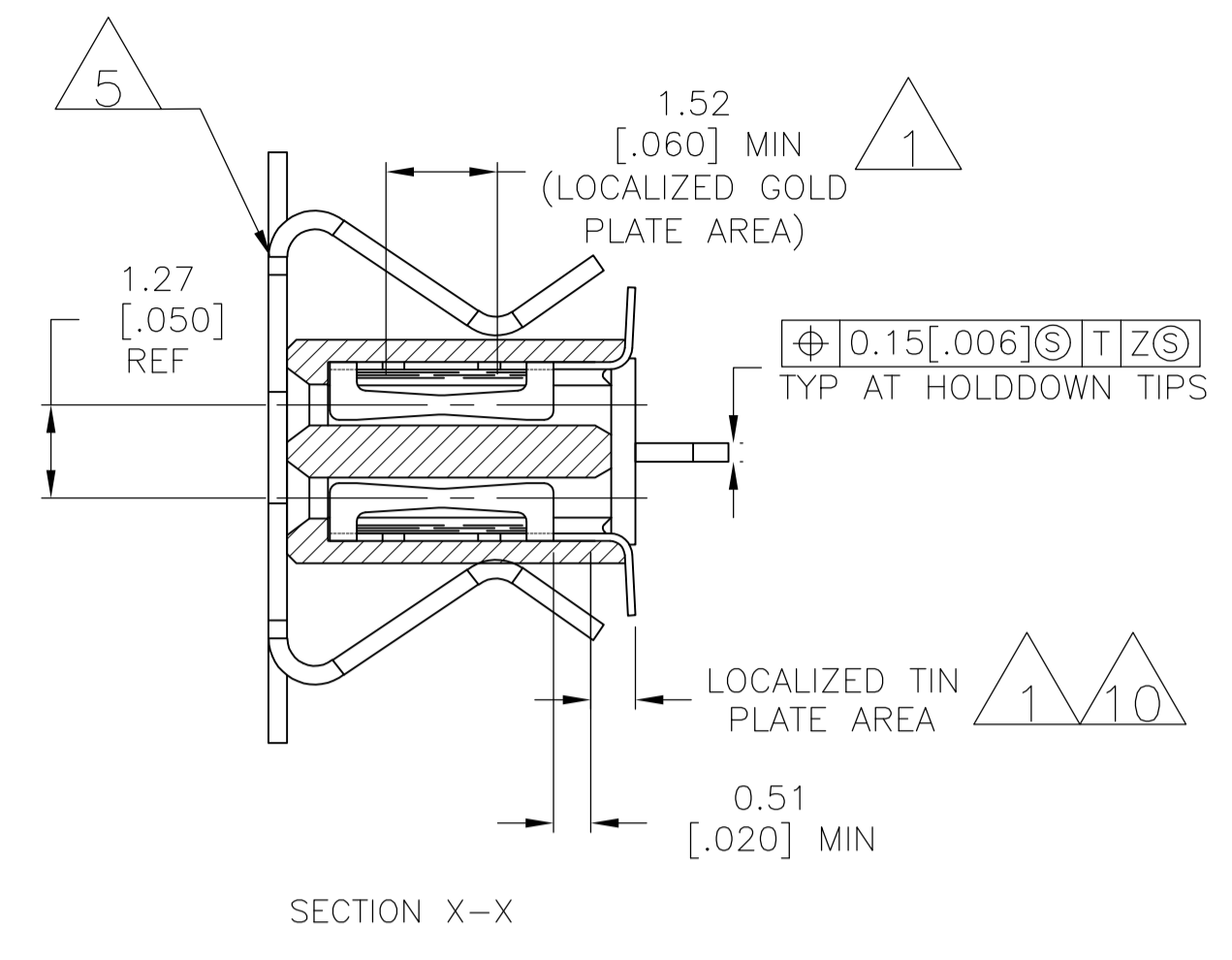
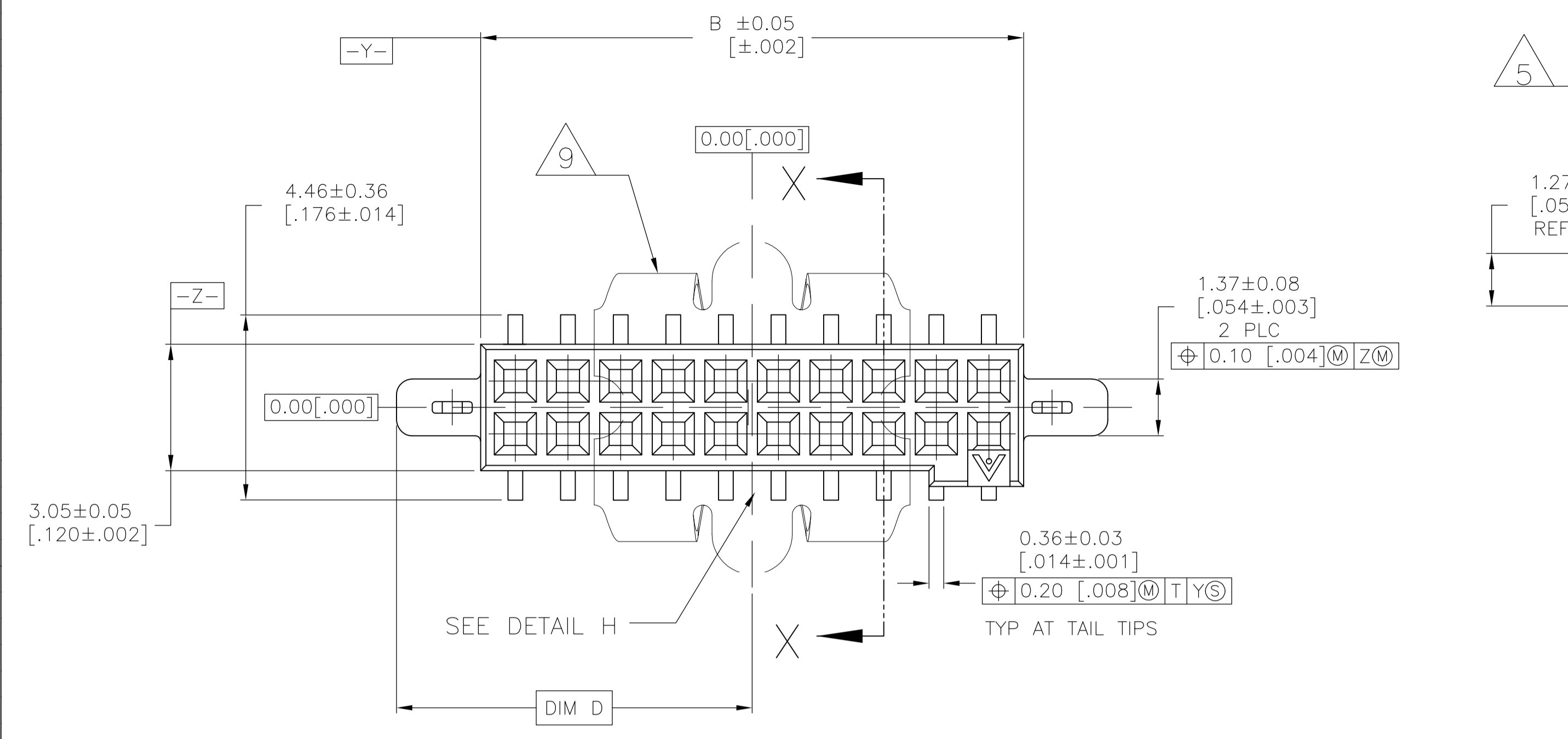
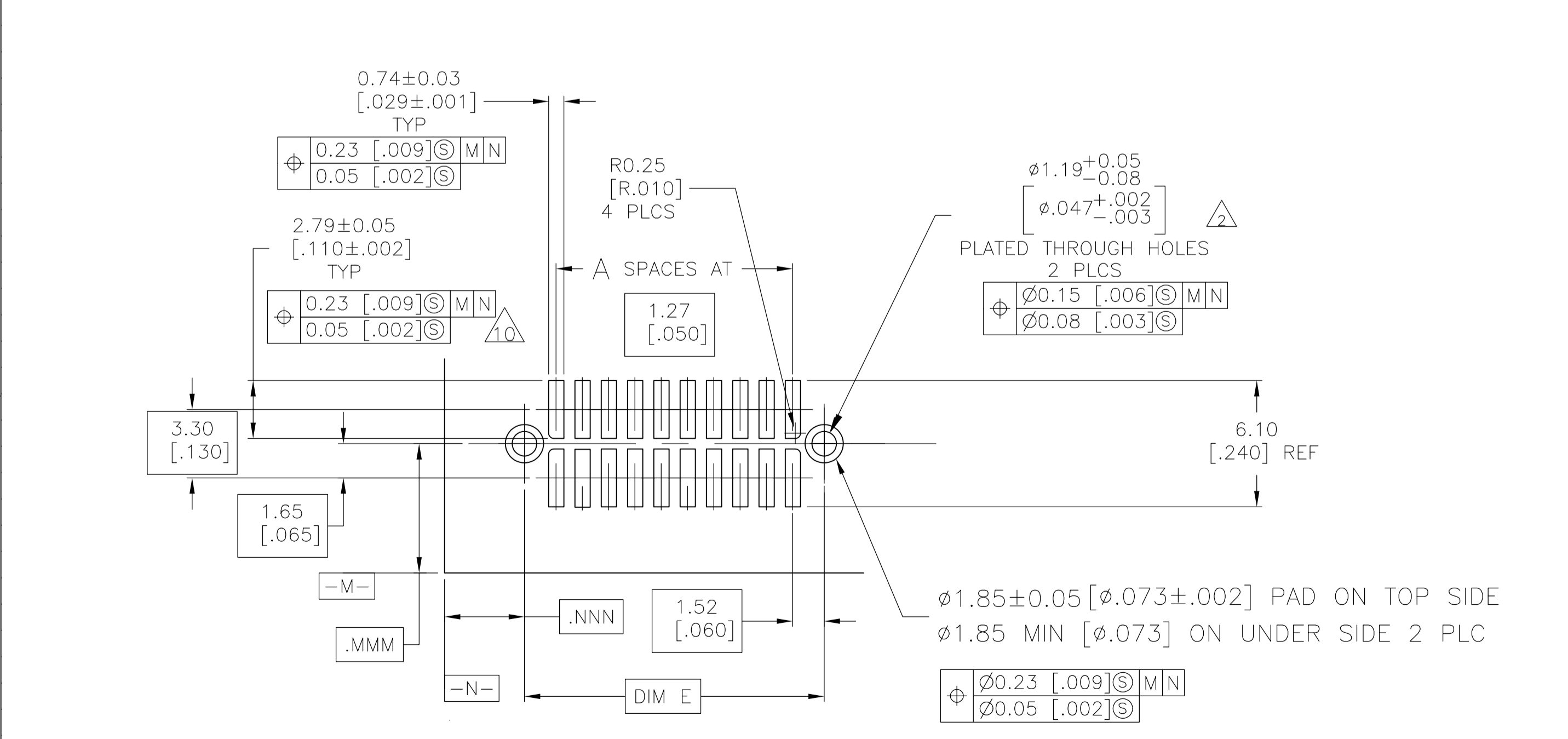


LOC		DIST		REVISIONS			
AD	00	REV	DATE	BY	CHK	APPV	
D	EC	063C	0702 04	01DEC04	BSV	DLS	
D1	REVISED	PER	ECO-10-000030	05JAN10	KK	AEG	



- 1. 0.00076 [0.000030] GOLD IN LOCALIZED PLATE AREA
0.00381 [0.000150] TIN ON SOLDER TAILS
ALL OVER 0.00127 [0.000050] NICKEL
- 2. USE 1.32±0.02 [0.0520±0.0010] DRILLED HOLE (#55 DRILL)
WITH 0.00254(0.001) MIN COPPER
- 3. PLATING: 0.0038 [0.000150] TIN OVER 0.00127 [0.000050] NICKEL
- 4. IF PLANNING TO USE MORE THAN ONE MATING PAIR OF CONNECTORS
TO INTERCONNECT 2 BOARDS, PLEASE REFER TO PARA. 3.3 IN THE
APPLICATION SPEC, #114-7010
- 5. VACUUM COVER DESIGNED FOR 4.0 [0.160] DIA NOZZLE. VACUUM COVER TO BE REMOVED
AFTER SOLDERING.
- 6. PACKAGED IN EIA 481 TAPE AND REEL. SEE TABLE FOR TAPE WIDTHS.
- 7. 5.2 [0.205] MIN TARGET AREA FOR VACUUM PICK-UP.
- 8. HOUSING: LCP, COLOR-BLACK.
CONTACT: COPPER ALLOY PER ASTM SPECIFICATION B422.
LOCATOR: COPPER ALLOY PER ASTM SPECIFICATION B194
VACUUM COVER: ALUMINUM ALLOY PER ASTM SPECIFICATION 209.
- 9. VACUUM COVER SHOWN IN PHANTOM LINE.
- 10. 0.00076(0.000030) GOLD IN LOCALIZED GOLD PLATE AREA, 0.00381(0.000150)
TIN ON SOLDER TAILS, ALL OVER 0.00127 (0.000050) NICKEL.
- 11. PLATING 0.00381(0.000150) TIN OVER
0.00127(0.000050) NICKEL.
- 12. OBSOLETE PARTS: OBSOLETE CIS STREAMLINING PER D.RENAUD/D.SINISI



	72 mm	46.23 [1.820]	23.11 [0.910]	48.92 [1.926]	44.86 [1.766]	34	70	10-5-147427-2
12 OBSOLETE	56 mm	39.88 [1.570]	19.94 [0.785]	42.57 [1.676]	38.51 [1.516]	29	60	10-5-147427-1
	72 mm	46.23 [1.820]	23.11 [0.910]	48.92 [1.926]	44.86 [1.766]	34	70	147427-2
	56 mm	39.88 [1.570]	19.94 [0.785]	42.57 [1.676]	38.51 [1.516]	29	60	147427-1
	TAPE WIDTH	E	D	C	B	A	NO OF POS	PART NUMBER

RECOMMENDED BOARD LAYOUT
SCALE 5:1

THIS DRAWING IS A CONTROLLED DOCUMENT. DIM B HAYMAKER 06FEB01 Tyco Electronics Corporation
 DIM J MOSIER 11SEP00 Harrisburg, Pa 17105-3608

DIMENSIONS:	TOLERANCES UNLESS OTHERWISE SPECIFIED:	APVD	NAME
mm [INCHES]	0 PLC ± -	J. MOSIER	J. MOSIER
	1 PLC ± -		
	2 PLC ± -		
	3 PLC ± 0.13(0.005)		
	4 PLC ± -		
	ANGLES ± -		

ASSEMBLY, RECEPTACLE, VERTICAL, DOUBLE ROW, SURFACE MOUNT, AMPMODU 50/50 GRID CONNECTOR

SIZE: A1 CAGE CODE: 00779 DRAWING NO: 147427 RESTRICTED TO: -
 WEIGHT: -
 MATERIAL: - FINISH: -
 CUSTOMER DRAWING SCALE: 10:1 SHEET: 1 OF 1 REV: D1

Компания «Life Electronics» занимается поставками электронных компонентов импортного и отечественного производства от производителей и со складов крупных дистрибьюторов Европы, Америки и Азии.

С конца 2013 года компания активно расширяет линейку поставок компонентов по направлению коаксиальный кабель, кварцевые генераторы и конденсаторы (керамические, пленочные, электролитические), за счёт заключения дистрибьюторских договоров

Мы предлагаем:

- Конкуренспособные цены и скидки постоянным клиентам.
- Специальные условия для постоянных клиентов.
- Подбор аналогов.
- Поставку компонентов в любых объемах, удовлетворяющих вашим потребностям.
- Приемлемые сроки поставки, возможна ускоренная поставка.
- Доставку товара в любую точку России и стран СНГ.
- Комплексную поставку.
- Работу по проектам и поставку образцов.
- Формирование склада под заказчика.
- Сертификаты соответствия на поставляемую продукцию (по желанию клиента).
- Тестирование поставляемой продукции.
- Поставку компонентов, требующих военную и космическую приемку.
- Входной контроль качества.
- Наличие сертификата ISO.

В составе нашей компании организован Конструкторский отдел, призванный помогать разработчикам, и инженерам.

Конструкторский отдел помогает осуществить:

- Регистрацию проекта у производителя компонентов.
- Техническую поддержку проекта.
- Защиту от снятия компонента с производства.
- Оценку стоимости проекта по компонентам.
- Изготовление тестовой платы монтаж и пусконаладочные работы.



Тел: +7 (812) 336 43 04 (многоканальный)

Email: org@lifeelectronics.ru