

DIESES ZEICHNUNGSDOKUMENT WIRD DURCH TE INCORPORATED KONTROLLIERT. AENDERUNGEN, DIE DEM TECHNISCHEN FORTSCHRITT DIENEN, SIND VORBEHALTEN. DEN JEWELNS LETZTUELTIGEN AENDERUNGSSTAND ERFAHREN SIE AUF ANFRAGE.

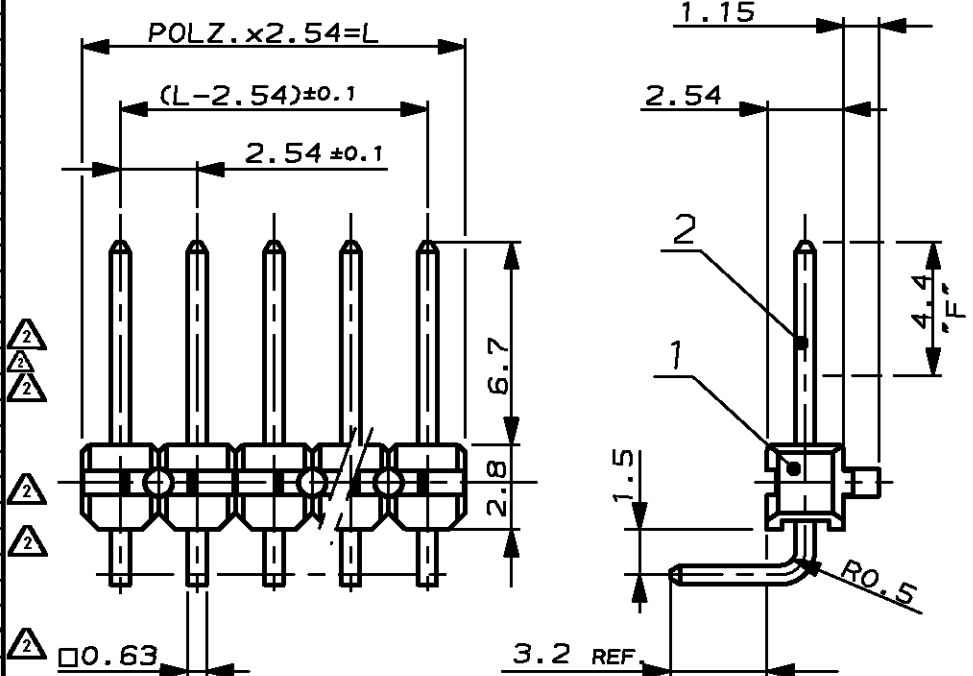
THIS DRAWING IS A CONTROLLED DOCUMENT FOR TE INCORPORATED. IT IS SUBJECT TO CHANGE AND THE CONTROLLING ENGINEERING ORGANIZATION SHOULD BE CONTACTED FOR THE LATEST REVISION.

RELEASED FOR PUBLICATION KW 39/96
FREI FUER VEROEFFENTLICHUNG
ALL RIGHTS RESERVED.
ALLE RECHTE VORBEHALTEN.
BY TE INCORPORATED.
COPYRIGHT 1975
THIS DRAWING IS UNPUBLISHED.
VERTRAULICHE UNVEROEFFENTLICHTE ZEICHNUNG.

| | | |
|----------------------------|-----------|------|
| MATED WITH: PASSEND ZU: | LOC | DIST |
| - | AI | - |
| PROJEKT NR.: | E 75-9231 | |

| P | LTR | REVISIONS AENDERUNGEN DESCRIPTION BESCHREIBUNG | DATE | DWN | APVD |
|---|-----|---|------------|-----|------|
| V | | Contact pin base material change from CuSn (Phosphor bronze) to CuZn (Brass). Plating change from min. 0.8microns gold plating to min. 0.7 microns Pd Ni + 0.1 microns gold flash at contact area (Area F). | 24JUN 2014 | TJ | JK |

| POLZ. | L±0.5 | BESTELL-NR. |
|-------|--------|---------------|
| - | - | - |
| 2 | 5.08 | 825 437 -2 |
| 3 | 7.62 | -3 |
| 4 | 10.16 | -4 |
| 5 | 12.70 | -5 |
| 6 | 15.24 | -6 |
| 7 | 17.78 | -7 |
| 8 | 20.32 | -8 |
| 9 | 22.86 | -9 |
| 10 | 25.40 | 1- |
| 11 | 27.94 | 1- |
| 12 | 30.48 | 1- |
| 13 | 33.02 | 1- |
| 14 | 35.56 | 1- |
| 15 | 38.10 | 1- |
| 16 | 40.64 | 1- |
| 17 | 43.18 | 1- |
| 18 | 45.72 | 1- |
| 19 | 48.26 | 1- |
| 20 | 50.80 | 2- |
| 21 | 53.34 | 2- |
| 22 | 55.88 | 2- |
| 23 | 58.42 | 2- |
| 24 | 60.96 | 2- |
| 25 | 63.50 | 2- |
| 26 | 66.04 | 2- |
| 27 | 68.58 | 2- |
| 28 | 71.12 | 2- |
| 29 | 73.66 | 2- |
| 30 | 76.20 | 3- |
| 31 | 78.74 | 3- |
| 32 | 81.28 | 3- |
| 33 | 83.82 | 3- |
| 34 | 86.36 | 3- |
| 35 | 88.90 | 3- |
| 36 | 91.44 | 3- |
| 37 | 93.98 | 3- |
| 38 | 96.52 | 3- |
| 39 | 99.06 | 3- |
| 40 | 101.60 | 4- |
| 41 | 104.14 | 4- |
| 42 | 106.68 | 4- |
| 43 | 109.22 | 4- |
| 44 | 111.76 | 4- |
| 45 | 114.30 | 4- |
| 46 | 116.84 | 4- |
| 47 | 119.38 | 4- |
| 48 | 121.92 | 4- |
| 49 | 124.46 | 4- |
| 50 | 127.00 | 5- 825 437 -0 |



1 MATING SIDE: MIN 0.7µm PdNi + 0.1µm GOLD FLASH. SOLDER SIDE: MIN 2.5µm TIN OVER 1.27µm NICKEL.

2 OBSOLETE PARTS: OBSOLETE CIS STREAMLINING PER D.RENAUD/D.SINISI

3 OBSOLETE

| - | - | - | - | Cu Zn | 1 | CONTACT PIN KONTAKTSTIFT | 2 |
|------------------|------------|------|------|----------|---------------|--------------------------|---------|
| - | - | - | - | PBT GV | GREEN GRÜN | PIN HOUSING STIFTGEHÄUSE | 1 |
| CUSTOMER PART NO | TE PART NO | REV. | PCS. | MATERIAL | SURFACE COLOR | DESCRIPTION | ITEM NO |

DIMENSIONS, DIMENSIONEN, mm

TOLERANCES UNLESS OTHERWISE SPECIFIED, ALLGEMEINTOLERANZEN

ISO 8015
ISO 2768 - mH - E
DIN 16901 - 140

PLC ±0.2
PLC ±0.2
PLC ±0.2
PLC ±

ANGLES/WINKEL ±1°

| | | |
|-----------------------------------|--|----------------------------|
| DWN DAHLHEIMER 05.12.75 | MATERIAL - | FINISH OBERFLAECHE/FARBE - |
| CHK BÖCK 17.12.75 | TE Connectivity | |
| APVD - | NAME AMPMODU II PIN HEADER, 90DEGREE, SINGLE ROW | |
| PRODUCT SPEC 108-18012 | SIZE A4 | CAGE CODE 00779 |
| APPLICATION SPEC | DRAWING NO C-825437 | RESTRICTED TO NUR FUER - |
| WEIGHT GEWICHT - | REVISIONS | |
| CUSTOMER DRAWING /KUNDENZEICHNUNG | MASSSTAB 4:1 | BLATT 1 OF 1 |
| | | REV V |

Компания «Life Electronics» занимается поставками электронных компонентов импортного и отечественного производства от производителей и со складов крупных дистрибьюторов Европы, Америки и Азии.

С конца 2013 года компания активно расширяет линейку поставок компонентов по направлению коаксиальный кабель, кварцевые генераторы и конденсаторы (керамические, пленочные, электролитические), за счёт заключения дистрибьюторских договоров

Мы предлагаем:

- Конкурентоспособные цены и скидки постоянным клиентам.
- Специальные условия для постоянных клиентов.
- Подбор аналогов.
- Поставку компонентов в любых объемах, удовлетворяющих вашим потребностям.
- Приемлемые сроки поставки, возможна ускоренная поставка.
- Доставку товара в любую точку России и стран СНГ.
- Комплексную поставку.
- Работу по проектам и поставку образцов.
- Формирование склада под заказчика.
- Сертификаты соответствия на поставляемую продукцию (по желанию клиента).
- Тестирование поставляемой продукции.
- Поставку компонентов, требующих военную и космическую приемку.
- Входной контроль качества.
- Наличие сертификата ISO.

В составе нашей компании организован Конструкторский отдел, призванный помогать разработчикам, и инженерам.

Конструкторский отдел помогает осуществить:

- Регистрацию проекта у производителя компонентов.
- Техническую поддержку проекта.
- Защиту от снятия компонента с производства.
- Оценку стоимости проекта по компонентам.
- Изготовление тестовой платы монтаж и пусконаладочные работы.



Тел: +7 (812) 336 43 04 (многоканальный)

Email: org@lifeelectronics.ru