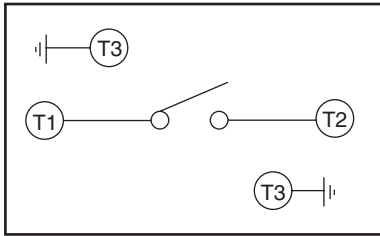
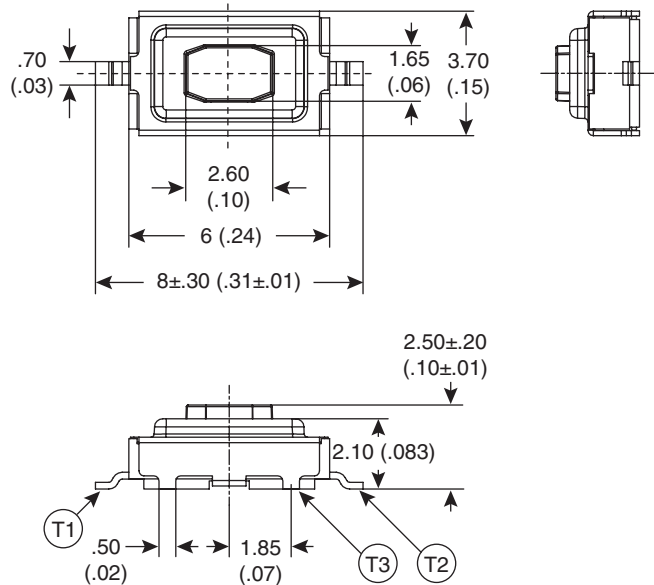
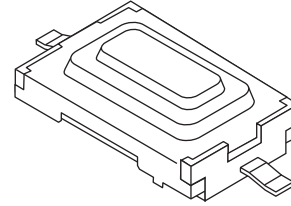
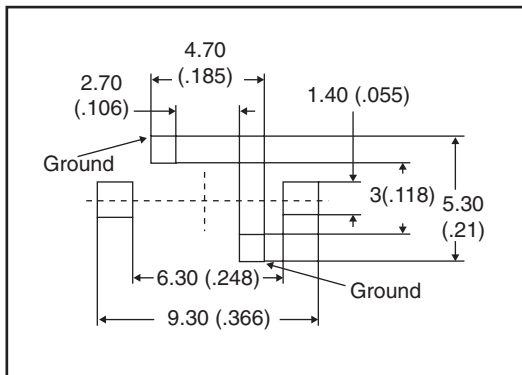


Dimensions: mm (In)

Circuit Diagram



PCB Layout



Electrical Specifications:

- Electrical: 50,000 cycles for 160gf
- Rating: 50mA/12VDC
- Contact Resistance: 100mΩ max.
- Insulation Resistance: 100MΩ min., at 500VDC
- Dielectric Strength: 250 VAC / 1 minute

Mechanical Specifications:

- Operation Force: 160±50gf Brown (N)
- Stroke: 0.25+0.2/-0.1mm
- Operating Temperature Range: -25°C to +70°C
- Storage Temperature Range: -30°C to +80°C
- Contact Arrangement: 1 pole 1 throw

Materials:

- Cover: Nickel silver
- Contact Disc: Stainless with silver cladding
- Terminal: Brass with silver cladding
- Base: Nylon high temp thermoplastic, black
- Stem: Nylon high temp thermoplastic, black
- Adhesions Tape: Teflon

Note:

- RoHS Compliant and process compatible with 260° solder

Tactile Switch
101-TS3724T1600-EV



Компания «Life Electronics» занимается поставками электронных компонентов импортного и отечественного производства от производителей и со складов крупных дистрибьюторов Европы, Америки и Азии.

С конца 2013 года компания активно расширяет линейку поставок компонентов по направлению коаксиальный кабель, кварцевые генераторы и конденсаторы (керамические, пленочные, электролитические), за счёт заключения дистрибьюторских договоров

Мы предлагаем:

- Конкурентоспособные цены и скидки постоянным клиентам.
- Специальные условия для постоянных клиентов.
- Подбор аналогов.
- Поставку компонентов в любых объемах, удовлетворяющих вашим потребностям.
- Приемлемые сроки поставки, возможна ускоренная поставка.
- Доставку товара в любую точку России и стран СНГ.
- Комплексную поставку.
- Работу по проектам и поставку образцов.
- Формирование склада под заказчика.
- Сертификаты соответствия на поставляемую продукцию (по желанию клиента).
- Тестирование поставляемой продукции.
- Поставку компонентов, требующих военную и космическую приемку.
- Входной контроль качества.
- Наличие сертификата ISO.

В составе нашей компании организован Конструкторский отдел, призванный помогать разработчикам, и инженерам.

Конструкторский отдел помогает осуществить:

- Регистрацию проекта у производителя компонентов.
- Техническую поддержку проекта.
- Защиту от снятия компонента с производства.
- Оценку стоимости проекта по компонентам.
- Изготовление тестовой платы монтаж и пусконаладочные работы.



Тел: +7 (812) 336 43 04 (многоканальный)

Email: org@lifeelectronics.ru