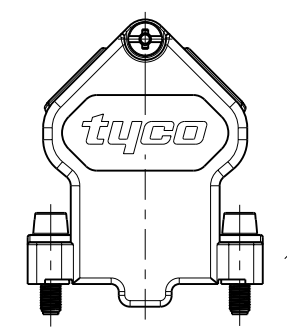
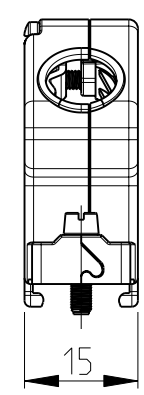
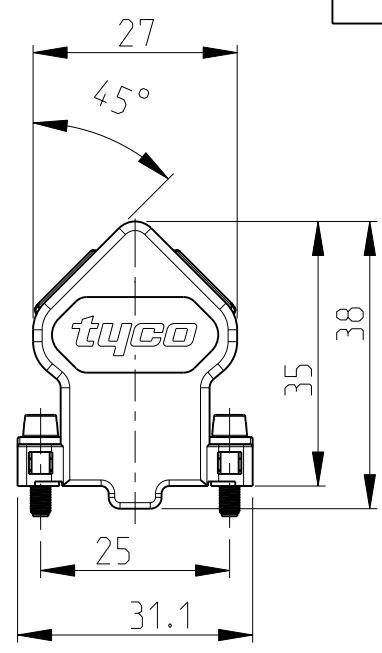
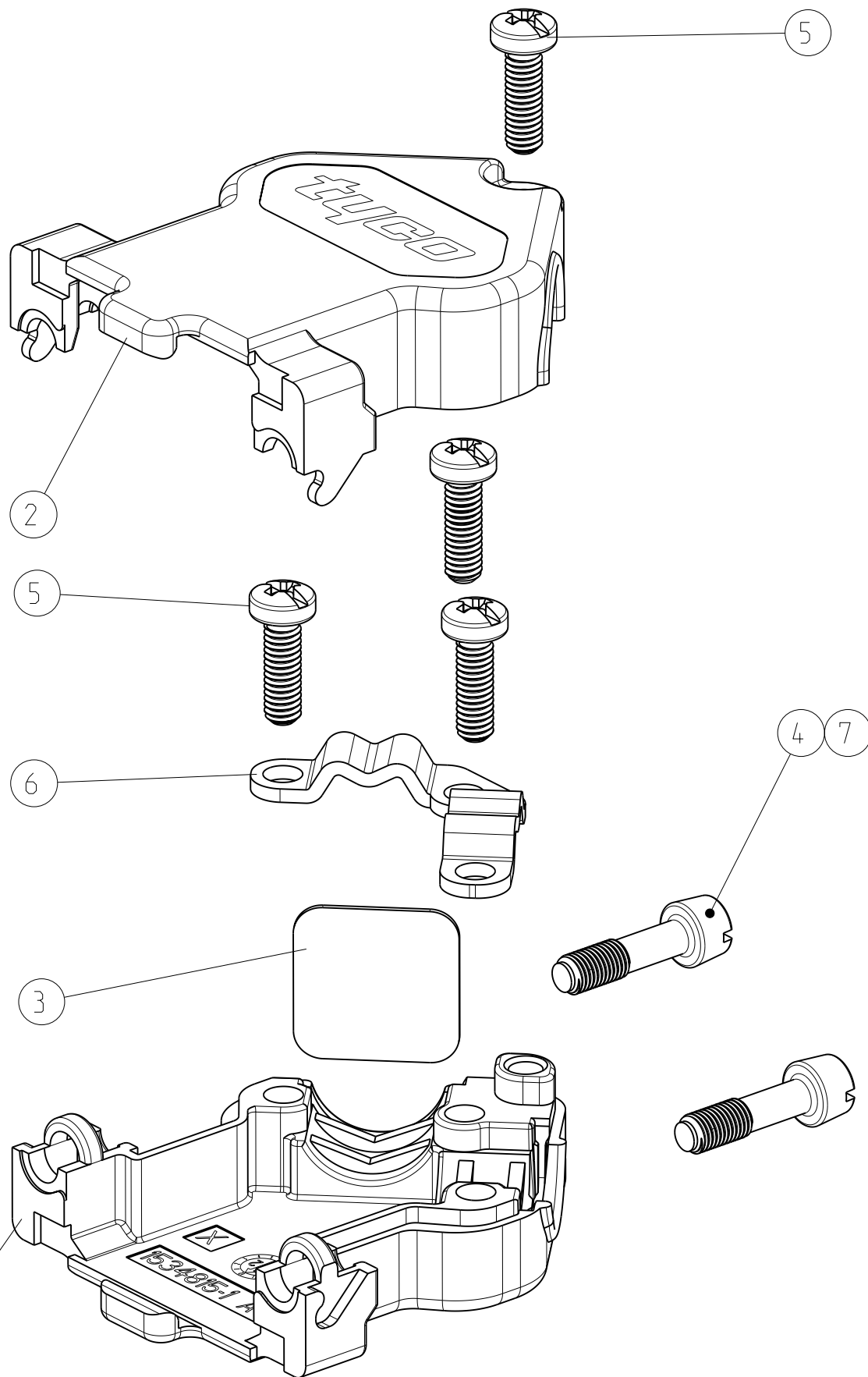


THIS DRAWING IS UNPUBLISHED  
 VERTRAULICHE UNVERÖFFENTLICHTE ZEICHNUNG  
 © COPYRIGHT 2002  
 RELEASED FOR PUBLICATION  
 FREI FUER VERÖFFENTLICHUNG  
 11.JUL - 2002  
 ALL RIGHTS RESERVED.  
 ALLE RECHTE VORBEHALTEN

LOC	DIST	REVISIONS ÄNDERUNGEN					
A1	-	P	LTR	DESCRIPTION BESCHREIBUNG	DATE	DWN	APVD
PROJEKT NR.: EGLPC01058			B1	ITEM 4: MOUNTING SCREW CHANGED.	03FEB2006	SH	RK
			B2	REVISED PER ECO-09-027197	18DEC2009	KK	AEG
			B3	ECR-11-006877	04OCT2011	RK	KMA



**PACKING:** PARTS PACKED LOOSE PIECE INTO MINIGRIP BAG  
 10 MINIGRIP BAGS PACKED INTO FOLDING BOX  
 MINIMUM ORDER QTY 120 PIECES  
 RECOMMENDED CABLE DIAMETER: 4.8mm - 9mm

**VERPACKUNG:** TEILE LOSE IN PLASTIKBEUTEL VERPACKT  
 10 PLASTIKBEUTEL IN FALTSCHÄTEL VERPACKT  
 MINDESTBESTELLMENGE 120 STÜCK  
 EMPFOHLENE KABELDURCHMESSER: 4.8mm - 9mm

1534 805	2	-	7	HEXAGON SOCKET HEAD SCREW SCHRAUBE MIT INNENSECHSKANT UNC 4-40	ZINC PLATED VERZINKT	STEEL STAHL
	1	1	6	CABLE CLAMP KABELSCHELLE	ZINC PLATED VERZINKT	STEEL STAHL
	4	4	5	TAPTITE-SCREW M2.5x8 TAPTITE-SCHRAUBE M2.5x8	ZINC PLATED VERZINKT	STEEL STAHL
	-	2	4	MOUNTING SCREW UNC 4-40 MONTAGESCHRAUBE UNC 4-40	ZINC PLATED VERZINKT	STEEL STAHL
	1	1	3	DUMMY PLATE BLINDPLATTE	PLAIN BLANK	STEEL STAHL
	1	1	2	COVER HALF (UPPER PART) KAPPENHAELFTE (OBERTEIL)	PLAIN BLANK	GD - Zn
	1	1	1	COVER HALF (LOWER PART) KAPPENHAELFTE (UNTERTEIL)	PLAIN BLANK	GD - Zn
	TE ORDER NO. BESTELL-NR.	-2	-1	POS.	DESCRIPTION BENENNUNG	SURFACE OBERFLÄCHE COLOUR/FARBE

OBSOLETE

THIS DRAWING IS A CONTROLLED DOCUMENT.  
 DIESES ZEICHNUNGSdokUMENT WIRD DURCH AMP INCORPORATED KONTROLLIERT.  
 ÄNDERUNGEN, DIE DEM TECHNISCHEN FORTSCHRITT DIENEN, SIND VORBEHALTEN.  
 DEN JEWELNS LETZTGÜLTIGEN ÄNDERUNGSSTAND ERFAHREN SIE AUF ANFRAGE.

DIMENSIONS:  
MASSEINHEITEN:  
mm

TOLERANCES UNLESS  
OTHERWISE SPECIFIED:  
ALLGEMEINTOLERANZEN

0 PLC ±0.15  
 1 PLC ±0.15  
 2 PLC ±0.15  
 3 PLC ±  
 4 PLC ±  
 ANGLES/WINKEL ±1

MATERIAL - FINISH/OBERFLÄCHE/FARBE -

DWN M.Bollenbach 21JUN2002  
 CHK R.Kraemer 21JUN2002  
 APVD G.Feldmeier 21JUN2002

PRODUCT SPEC  
PRODUKTSPEZ.  
108-18880-1

APPLICATION SPEC  
VERARBEITUNGSSPEZ.  
114-18584-1

WEIGHT  
GEWICHT -

**STE** TE Connectivity

NAME  
HD20 - COVER KIT (9 POS.)  
HD20 - KAPPENKIT (9 POL.)  
WITH CABLE CLAMP / MIT KABELSCHELLE

SIZE A3 CAGE CODE 00779 DRAWING NO. ZEICHNUNGS-NR. 1534805 RESTRICTED TO NUR FUER -

CUSTOMER DRAWING /KUNDENZEICHNUNG SCALE MASSSTAB 5:2 SHEET BLATT 1 OF VON 1 REV B3

- 1 OBSOLETE PARTS: OBSOLETE CIS STREAMLINING PER D.RENAUD/D.SINISI
- 2 CROSS RECESSED HEAD PUNCHES Z PLUS-MINUS OR PLUS (POZIDRIV)  
KREUZSCHLITZSTEMPEL Z PLUS-MINUS ODER PLUS (POZIDRIV)

Компания «Life Electronics» занимается поставками электронных компонентов импортного и отечественного производства от производителей и со складов крупных дистрибьюторов Европы, Америки и Азии.

С конца 2013 года компания активно расширяет линейку поставок компонентов по направлению коаксиальный кабель, кварцевые генераторы и конденсаторы (керамические, пленочные, электролитические), за счёт заключения дистрибьюторских договоров

Мы предлагаем:

- Конкурентоспособные цены и скидки постоянным клиентам.
- Специальные условия для постоянных клиентов.
- Подбор аналогов.
- Поставку компонентов в любых объемах, удовлетворяющих вашим потребностям.
- Приемлемые сроки поставки, возможна ускоренная поставка.
- Доставку товара в любую точку России и стран СНГ.
- Комплексную поставку.
- Работу по проектам и поставку образцов.
- Формирование склада под заказчика.
- Сертификаты соответствия на поставляемую продукцию (по желанию клиента).
- Тестирование поставляемой продукции.
- Поставку компонентов, требующих военную и космическую приемку.
- Входной контроль качества.
- Наличие сертификата ISO.

В составе нашей компании организован Конструкторский отдел, призванный помогать разработчикам, и инженерам.

Конструкторский отдел помогает осуществить:

- Регистрацию проекта у производителя компонентов.
- Техническую поддержку проекта.
- Защиту от снятия компонента с производства.
- Оценку стоимости проекта по компонентам.
- Изготовление тестовой платы монтаж и пусконаладочные работы.



Тел: +7 (812) 336 43 04 (многоканальный)  
Email: [org@lifeelectronics.ru](mailto:org@lifeelectronics.ru)