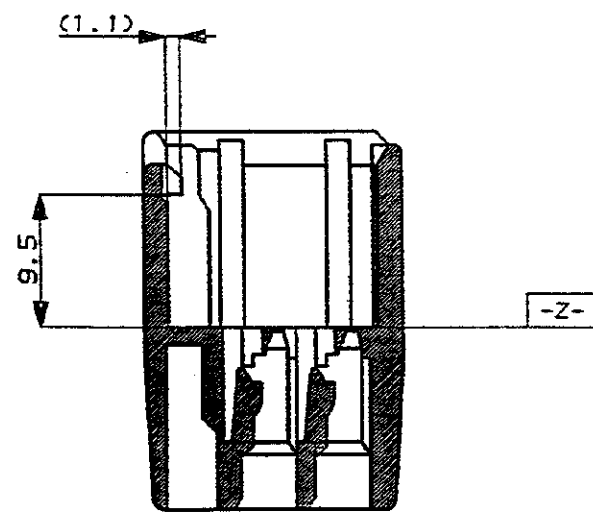
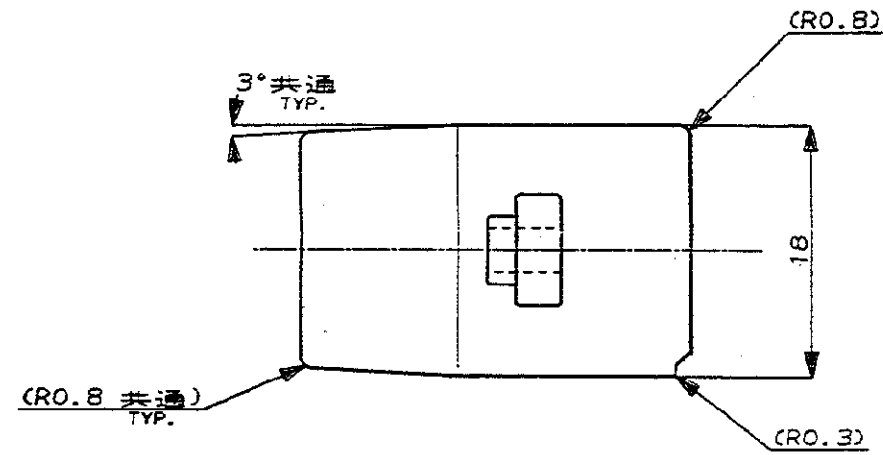
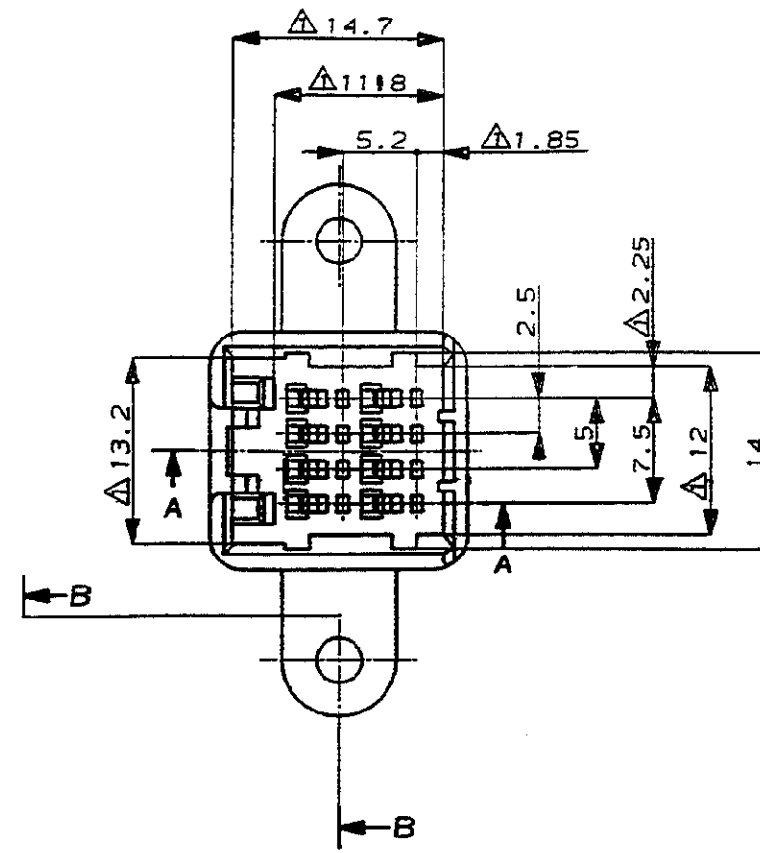
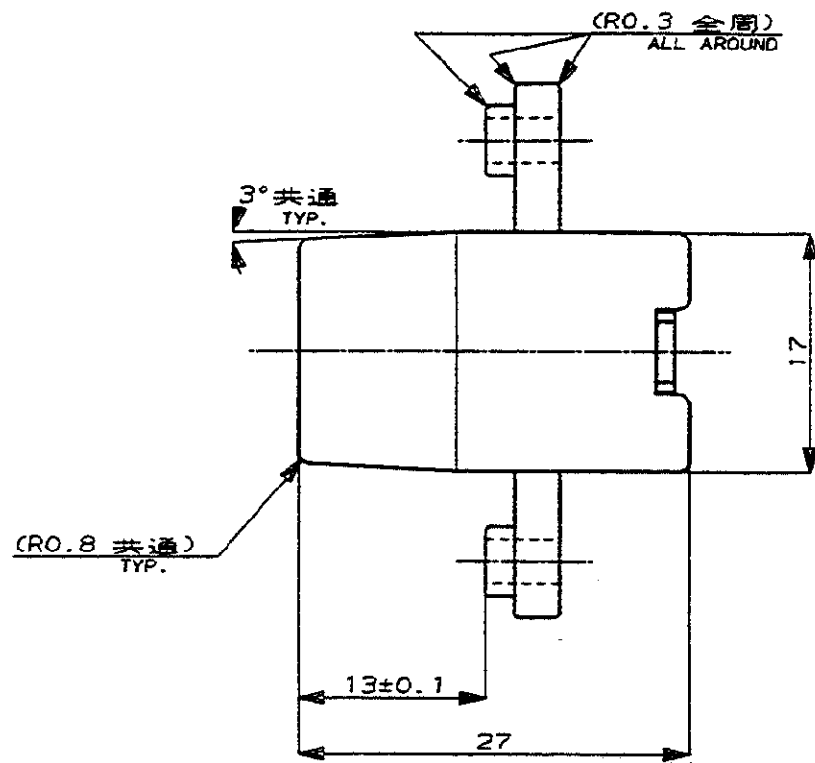
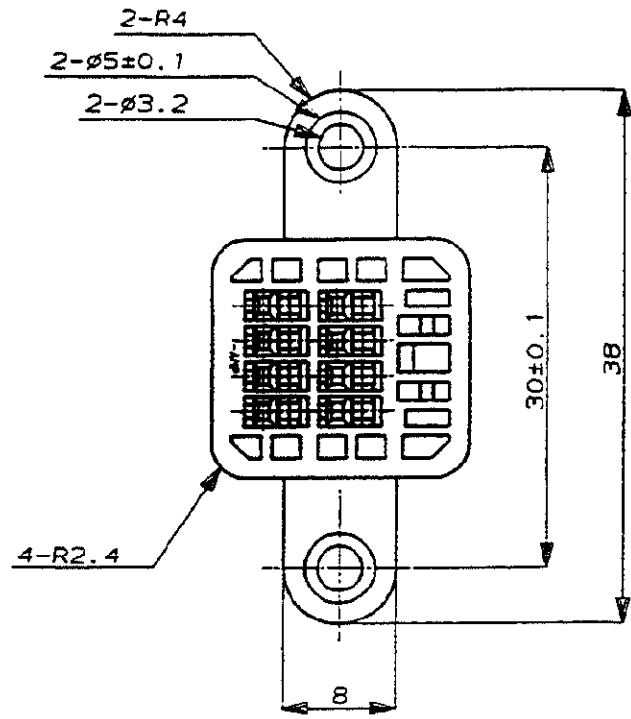


(NUMBER)
C-176121

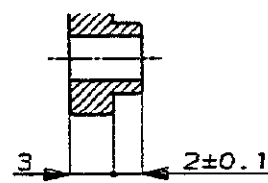
3-D ANGLE PROJECTION

METRIC

-2; 本図
AS SHOWN



断面 A-A
SECTION



断面 B-B
SECTION

注:

- 1 Δ -Z- 面から 2mmの範囲で測定。
- 2 相手側ハウジング型番: 174044
- 3 適用端子型番: 173682

NOTE:

- 1 Δ TO BE MEASURED WITHIN 2mm FROM -Z-
- 2 THE MATING PLUG HOUSING PART NUMBER: 174044
- 3 APPLICABLE CONTACT PART NUMBER: 173682

DIMENSIONS IN MILLIMETERS. DO NOT SCALE PRINT

PRINT DIST

AMP-J
REV. 10/83

DEPT7400>E10647>U.040MLC>S.C-176121

Copyright © 1989 AMP (Japan) LTD. ALL RIGHTS RESERVED.				AMP AMP (JAPAN), LTD. Tokyo, Japan	
適用電線 (WIRE RANGE) — # mm ² (AWG —)		絶縁径 (INSULATION DIA.) — # mmφ		名称 (NAME) 8 POS. CAP HOUSING, .040 SERIES MULTI-LOCK CONNECTOR	
材料 (MATERIAL) PBT		色 (COLOR) 黒 (BLACK)		B極キマツアハウジング、.040シリーズマルチロックコネクタ	
A	変更 J-12231	DR	2/14/89	一般公差 (GENERAL TOLERANCES) 0<math>0</math> 10 : ±0.2 10<math>0</math> 30 : ±0.25 30<math>0</math> 100 : ±0.3 角度 (ANGLES) : ±3°	SIZE LOC 番号 (NUMBER) A2 J C-176121
O	作成 J-12231	K.S Y.M	2/14/89	尺度 (SCALE) 2-1	REV. A SHEET 1 OF 1
LTR	REVISION RECORD	DR	CHK DATE		

CUSTOMER DRAWING 参考図面

Компания «Life Electronics» занимается поставками электронных компонентов импортного и отечественного производства от производителей и со складов крупных дистрибьюторов Европы, Америки и Азии.

С конца 2013 года компания активно расширяет линейку поставок компонентов по направлению коаксиальный кабель, кварцевые генераторы и конденсаторы (керамические, пленочные, электролитические), за счёт заключения дистрибьюторских договоров

Мы предлагаем:

- Конкурентоспособные цены и скидки постоянным клиентам.
- Специальные условия для постоянных клиентов.
- Подбор аналогов.
- Поставку компонентов в любых объемах, удовлетворяющих вашим потребностям.
- Приемлемые сроки поставки, возможна ускоренная поставка.
- Доставку товара в любую точку России и стран СНГ.
- Комплексную поставку.
- Работу по проектам и поставку образцов.
- Формирование склада под заказчика.
- Сертификаты соответствия на поставляемую продукцию (по желанию клиента).
- Тестирование поставляемой продукции.
- Поставку компонентов, требующих военную и космическую приемку.
- Входной контроль качества.
- Наличие сертификата ISO.

В составе нашей компании организован Конструкторский отдел, призванный помогать разработчикам, и инженерам.

Конструкторский отдел помогает осуществить:

- Регистрацию проекта у производителя компонентов.
- Техническую поддержку проекта.
- Защиту от снятия компонента с производства.
- Оценку стоимости проекта по компонентам.
- Изготовление тестовой платы монтаж и пусконаладочные работы.



Тел: +7 (812) 336 43 04 (многоканальный)
Email: org@lifeelectronics.ru