

LOC J	DIST	REVISIONS					
		P	LTR	DESCRIPTION	DATE	DWN	APVD
		A		REVISED FJBO-0261-03	09MAY03	T.T	H.M

塩ビケース詰 1.25 F-P コネクタ (基板封基板接続用) 2列仕様 ポスト ヘッド アッセンブリ サーフェスマウント タイプ 基板位置決め用ボス付 TUBE PACKAGING 1.25 F-P CONNECTOR (B-TO-B) DOUBLE ROW POST HDR ASS'Y SMT TYPE WITH BOSS							
			18	35	4-	-8	4-
	912051-0	12	50	4-176756-2	4-176833-2		
名称 NAME	塩ビケース 型番 TUBE P/N	種数 Pos.	数量 (ケ) QTY'S	コネクタ型番 (バラ状) CONN P/N (L/P)	塩ビケース詰 コネクタ型番 IN TUBE P/N		


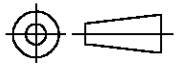
- 注記  
1. 包装規格 : 107-5123-2
- NOTES  
1. PACKAGING SPEC : 107-5123-2

鉛フリー  
LEAD FREE

THIS DRAWING IS UNPUBLISHED.

ALL RIGHTS RESERVED.

COPYRIGHT BY TYCO ELECTRONICS CORPORATION.

DIMENSIONS: MM	DWN	S.KANEKI	09FEB90	MATERIAL	FINISH		
	CHK	J.TANIGAWA	09FEB90	 Tyco Electronics AMP K.K. Kawasaki, Japan	NAME TUBE PACKAGING 1.25 F-P CONNECTOR (B-TO-B) DOUBLE ROW POST HDR ASS'Y SMT TYPE WITH BOSS		
TOLERANCES UNLESS OTHERWISE SPECIFIED:	APVD	S.KIKUCHI	09FEB90				
0 PLC ± 1 PLC ± 2 PLC ± 3 PLC ± 4 PLC ± ANGLES ±	PRODUCT SPEC			A4	00779	C-176833	-
10mm以下 ±0.2 10mm超 30mm以下 ±0.25 30mm超 100mm以下 ±0.3 尺取 ±0.3	APPLICATION SPEC			CUSTOMER DRAWING			SCALE
	WEIGHT						SHEET 1 OF 1
							REV A

Компания «Life Electronics» занимается поставками электронных компонентов импортного и отечественного производства от производителей и со складов крупных дистрибьюторов Европы, Америки и Азии.

С конца 2013 года компания активно расширяет линейку поставок компонентов по направлению коаксиальный кабель, кварцевые генераторы и конденсаторы (керамические, пленочные, электролитические), за счёт заключения дистрибьюторских договоров

Мы предлагаем:

- Конкурентоспособные цены и скидки постоянным клиентам.
- Специальные условия для постоянных клиентов.
- Подбор аналогов.
- Поставку компонентов в любых объемах, удовлетворяющих вашим потребностям.
- Приемлемые сроки поставки, возможна ускоренная поставка.
- Доставку товара в любую точку России и стран СНГ.
- Комплексную поставку.
- Работу по проектам и поставку образцов.
- Формирование склада под заказчика.
- Сертификаты соответствия на поставляемую продукцию (по желанию клиента).
- Тестирование поставляемой продукции.
- Поставку компонентов, требующих военную и космическую приемку.
- Входной контроль качества.
- Наличие сертификата ISO.

В составе нашей компании организован Конструкторский отдел, призванный помогать разработчикам, и инженерам.

Конструкторский отдел помогает осуществить:

- Регистрацию проекта у производителя компонентов.
- Техническую поддержку проекта.
- Защиту от снятия компонента с производства.
- Оценку стоимости проекта по компонентам.
- Изготовление тестовой платы монтаж и пусконаладочные работы.



Тел: +7 (812) 336 43 04 (многоканальный)

Email: [org@lifeelectronics.ru](mailto:org@lifeelectronics.ru)