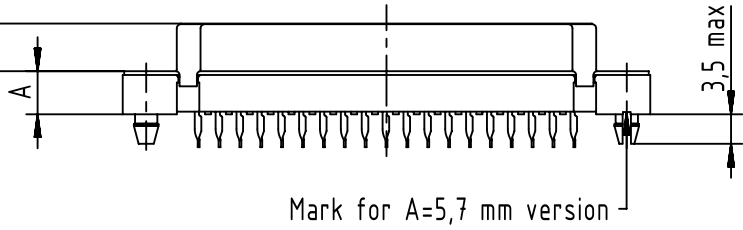
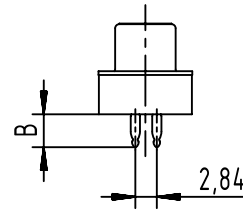


6,3 max

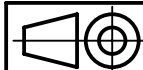
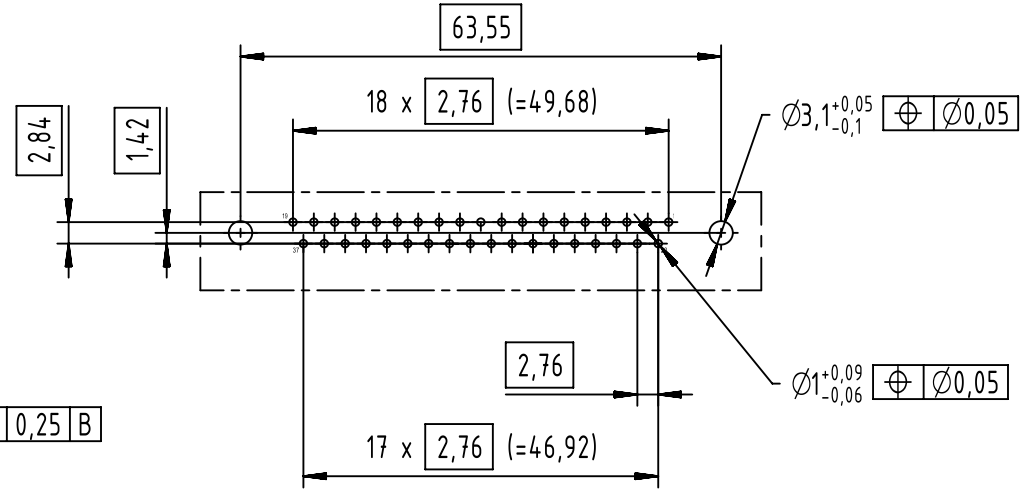
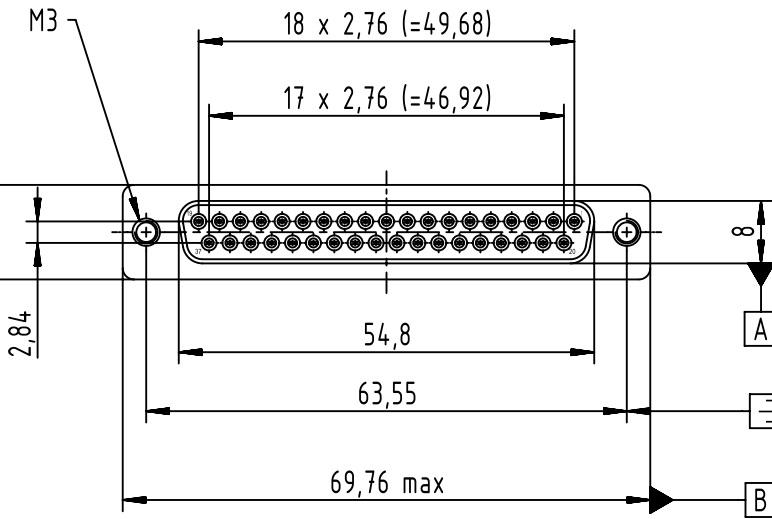
12,5 max



Mark for A=5,7 mm version



PC-Board layout  
view component side  
thickness up to 3,2 mm



All Dimensions in mm  
Original Size DIN A4

Scale  
1:1

Free size tol.

Ref.

Sub.



All rights reserved  
Department EC PD - FR

Created by  
LAVERGNEC

Inspected by  
BAGDIKIAN

Standardisation  
HOFFMANN

Date  
2014-03-21

State  
Final Release

HARTING Electronics GmbH  
D-32339 Espelkamp

Title  
D-Sub 37-pole straight female press-in

Doc-Key / ECM-Nr.  
100571955/UGD/001/A  
500000072779

Type  
TB

Number  
0966454X511

Rev.  
A

Page  
1/1

09664547511	3	6	4,20
09664546511	2	6	4,20
09664545511	S4 or PdNi equivalent	6	4,20
Part number	Performance level	A +/- 0,2	B +/- 0,2

# Mouser Electronics

Authorized Distributor

Click to View Pricing, Inventory, Delivery & Lifecycle Information:

HARTING:

[09664547511](#) [09664546511](#)

Компания «Life Electronics» занимается поставками электронных компонентов импортного и отечественного производства от производителей и со складов крупных дистрибьюторов Европы, Америки и Азии.

С конца 2013 года компания активно расширяет линейку поставок компонентов по направлению коаксиальный кабель, кварцевые генераторы и конденсаторы (керамические, пленочные, электролитические), за счёт заключения дистрибьюторских договоров

Мы предлагаем:

- Конкурентоспособные цены и скидки постоянным клиентам.
- Специальные условия для постоянных клиентов.
- Подбор аналогов.
- Поставку компонентов в любых объемах, удовлетворяющих вашим потребностям.
- Приемлемые сроки поставки, возможна ускоренная поставка.
- Доставку товара в любую точку России и стран СНГ.
- Комплексную поставку.
- Работу по проектам и поставку образцов.
- Формирование склада под заказчика.
- Сертификаты соответствия на поставляемую продукцию (по желанию клиента).
- Тестирование поставляемой продукции.
- Поставку компонентов, требующих военную и космическую приемку.
- Входной контроль качества.
- Наличие сертификата ISO.

В составе нашей компании организован Конструкторский отдел, призванный помогать разработчикам, и инженерам.

Конструкторский отдел помогает осуществить:

- Регистрацию проекта у производителя компонентов.
- Техническую поддержку проекта.
- Защиту от снятия компонента с производства.
- Оценку стоимости проекта по компонентам.
- Изготовление тестовой платы монтаж и пусконаладочные работы.



Тел: +7 (812) 336 43 04 (многоканальный)

Email: [org@lifeelectronics.ru](mailto:org@lifeelectronics.ru)