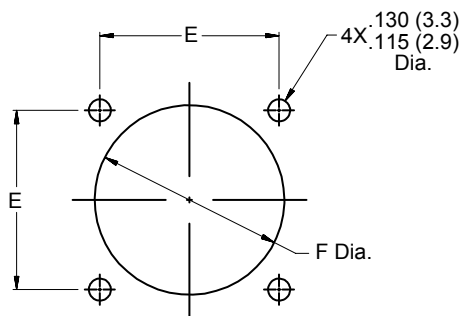
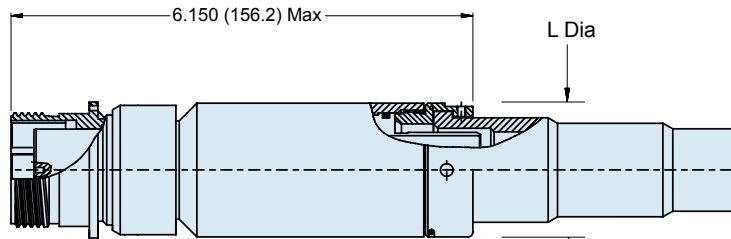


**03 - WALL MOUNT RECEPTACLE WITHOUT BACKSHELL**



**RECOMMENDED PANEL CUT-OUT**



**13 - WALL MOUNT RECEPTACLE WITH STRAIGHT BACKSHELL**

TABLE VI: SHELL SIZE						
Shell Size	D ± .020 (0.5)	E	F Dia ± .005 (0.1)	C Dia Max	L Dia Max	"A" Thread Size .1P-.2L-DS
11	1.022 (26.0)	.750 (19.1)	.812 (20.6)	.960 (24.4)	.960 (24.4)	.750 (19.05)
13	1.137 (28.9)	.843 (21.4)	.937 (23.8)	1.085 (27.6)	1.085 (27.6)	.875 (22.2)
15	1.257 (31.9)	.968 (24.6)	1.124 (28.5)	1.255 (31.9)	1.255 (31.9)	1.062 (26.9)
23	1.718 (43.6)	1.281 (32.5)	1.562 (39.7)	1.695 (43.1)	1.763 (44.8)	1.500 (38.1)

180-040 (-06, -16, -26, -36)  
**MIL-PRF-28876 Type Plug Connector**  
 for use with MIL-PRF-29504/14 and /15 Termini



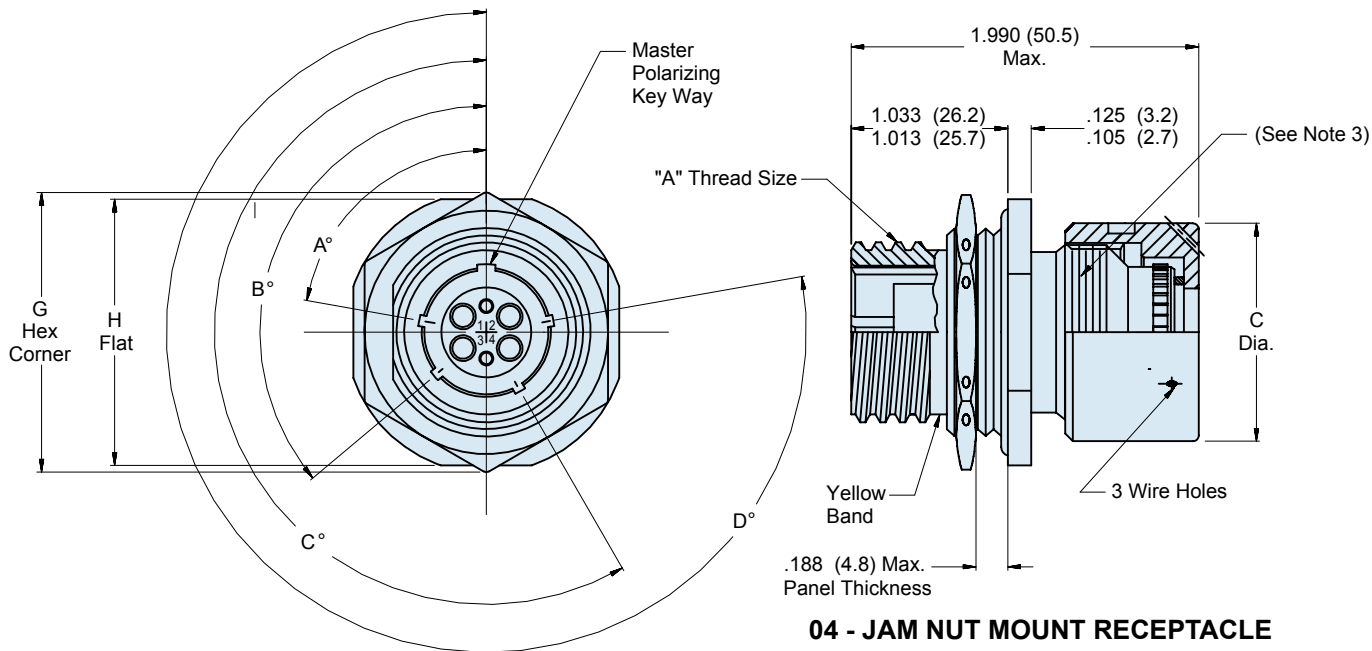
MIL-PRF-  
28876



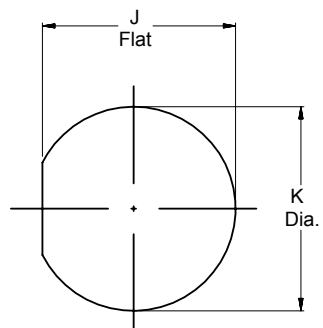
**16 - PLUG WITH STRAIGHT BACKSHELL**  
 (Consult Factory for 45° and 90° Backshell Versions)

**TABLE VI: SHELL SIZE**

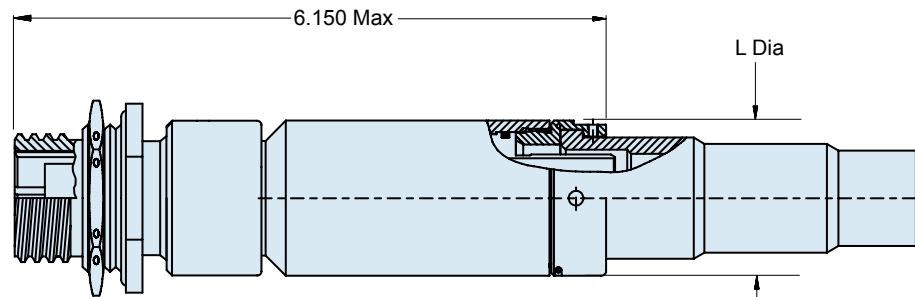
Shell Size	B Dia Max	C Dia Max	L Dia Max	"A" Thread Size .1P-.2L-DS
11	1.028 (26.1)	.960 (24.4)	.960 (24.4)	.750 (19.05)
13	1.141 (29.0)	1.085 (27.6)	1.085 (27.6)	.875 (22.2)
15	1.263 (32.1)	1.255 (31.9)	1.255 (31.9)	1.062 (26.9)
23	1.705 (43.3)	1.695 (43.1)	1.763 (44.8)	1.500 (38.1)



**04 - JAM NUT MOUNT RECEPTACLE WITHOUT BACKSHELL**



**RECOMMENDED PANEL CUTOUT**



**14 - JAM NUT MOUNT RECEPTACLE WITH STRAIGHT BACKSHELL**  
 (Consult Factory for 45° and 90° Backshell Versions)

TABLE VI: SHELL SIZE							
Shell Size	G Max	H ± .010 (0.3)	J ± .005 (0.1)	K Dia ± .005 (0.1)	C Dia Max	L Dia Max	"A" Thread Size .1P-.2L-DS
11	1.290 (32.8)	1.262 (32.1)	.848 (21.5)	.885 (22.5)	.960 (24.4)	.960 (24.4)	.750 (19.05)
13	1.435 (35.9)	1.387 (35.2)	.937 (24.7)	1.010 (25.7)	1.085 (27.6)	1.085 (27.6)	.875 (22.2)
15	1.650 (41.9)	1.575 (40.0)	1.160 (29.5)	1.198 (30.4)	1.255 (31.9)	1.255 (31.9)	1.062 (26.9)
23	2.093 (53.2)	2.014 (51.2)	1.598 (40.6)	1.635 (41.5)	1.695 (43.1)	1.763 (44.8)	1.500 (38.1)

Компания «Life Electronics» занимается поставками электронных компонентов импортного и отечественного производства от производителей и со складов крупных дистрибьюторов Европы, Америки и Азии.

С конца 2013 года компания активно расширяет линейку поставок компонентов по направлению коаксиальный кабель, кварцевые генераторы и конденсаторы (керамические, пленочные, электролитические), за счёт заключения дистрибьюторских договоров

Мы предлагаем:

- Конкурентоспособные цены и скидки постоянным клиентам.
- Специальные условия для постоянных клиентов.
- Подбор аналогов.
- Поставку компонентов в любых объемах, удовлетворяющих вашим потребностям.
- Приемлемые сроки поставки, возможна ускоренная поставка.
- Доставку товара в любую точку России и стран СНГ.
- Комплексную поставку.
- Работу по проектам и поставку образцов.
- Формирование склада под заказчика.
- Сертификаты соответствия на поставляемую продукцию (по желанию клиента).
- Тестирование поставляемой продукции.
- Поставку компонентов, требующих военную и космическую приемку.
- Входной контроль качества.
- Наличие сертификата ISO.

В составе нашей компании организован Конструкторский отдел, призванный помогать разработчикам, и инженерам.

Конструкторский отдел помогает осуществить:

- Регистрацию проекта у производителя компонентов.
- Техническую поддержку проекта.
- Защиту от снятия компонента с производства.
- Оценку стоимости проекта по компонентам.
- Изготовление тестовой платы монтаж и пусконаладочные работы.



Тел: +7 (812) 336 43 04 (многоканальный)

Email: [org@lifeelectronics.ru](mailto:org@lifeelectronics.ru)

[www.lifeelectronics.ru](http://www.lifeelectronics.ru)