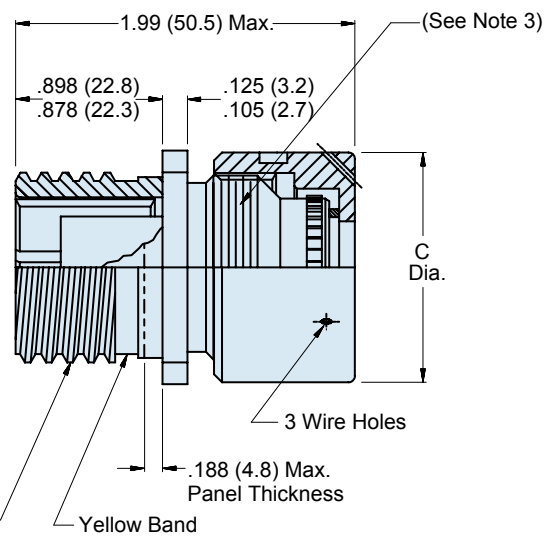
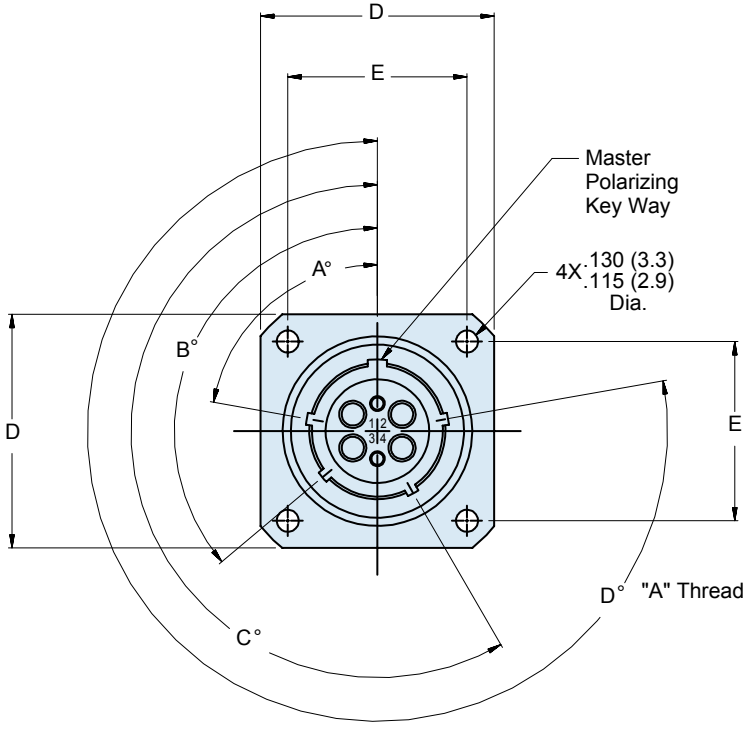


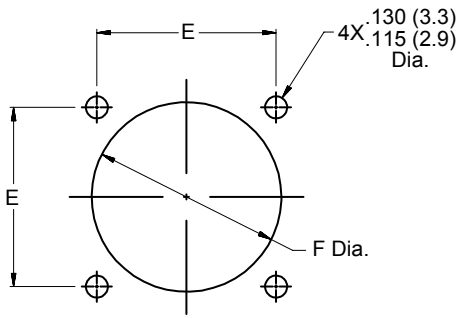


180-040 (-03, -13, -23, -33)
MIL-PRF-28876 Type Wall Mount Receptacle Connector
 for use with MIL-PRF-29504/14 and /15 Termini

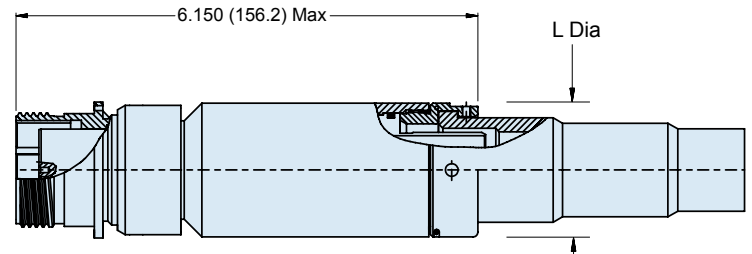
C



03 - WALL MOUNT RECEPTACLE WITHOUT BACKSHELL



RECOMMENDED PANEL CUT-OUT



13 - WALL MOUNT RECEPTACLE WITH STRAIGHT BACKSHELL

| TABLE VI: SHELL SIZE | | | | | | |
|----------------------|-------------------|--------------|-----------------------|--------------|--------------|----------------------------------|
| Shell Size | D ± .020 (0.5) | E | F Dia ± .005 (0.1) | C Dia Max | L Dia Max | "A" Thread Size .1P-.2L-DS |
| 11 | 1.022 (26.0) | .750 (19.1) | .812 (20.6) | .960 (24.4) | .960 (24.4) | .750 (19.05) |
| 13 | 1.137 (28.9) | .843 (21.4) | .937 (23.8) | 1.085 (27.6) | 1.085 (27.6) | .875 (22.2) |
| 15 | 1.257 (31.9) | .968 (24.6) | 1.124 (28.5) | 1.255 (31.9) | 1.255 (31.9) | 1.062 (26.9) |
| 23 | 1.718 (43.6) | 1.281 (32.5) | 1.562 (39.7) | 1.695 (43.1) | 1.763 (44.8) | 1.500 (38.1) |

180-040 (-06, -16, -26, -36)
MIL-PRF-28876 Type Plug Connector
 for use with MIL-PRF-29504/14 and /15 Termini



MIL-PRF-
28876

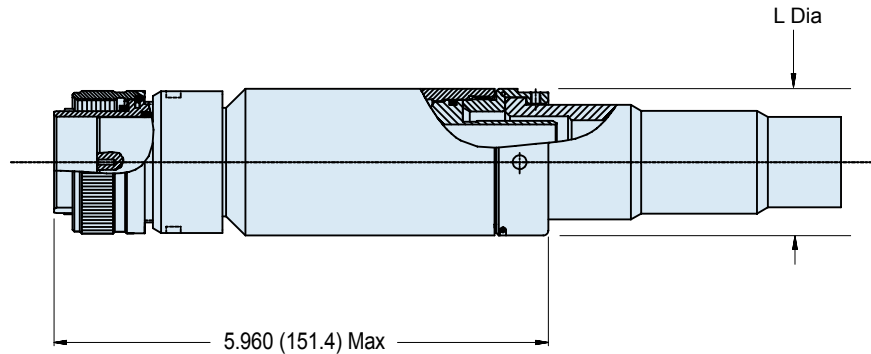
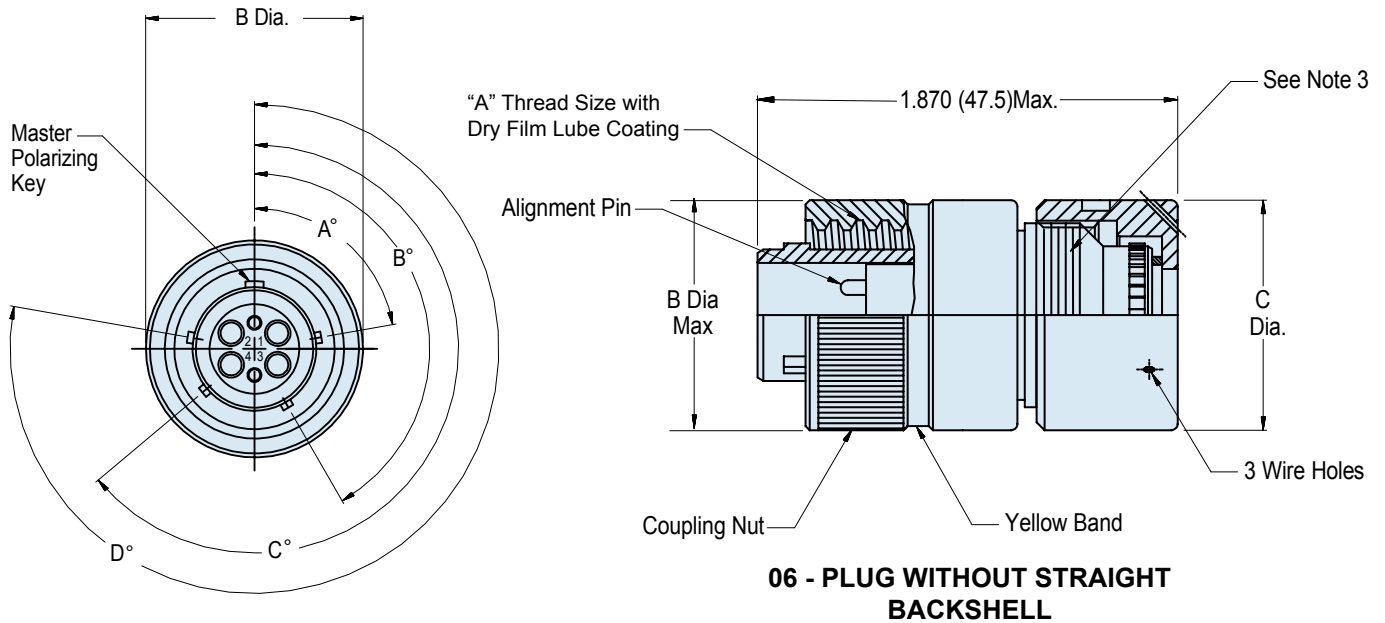
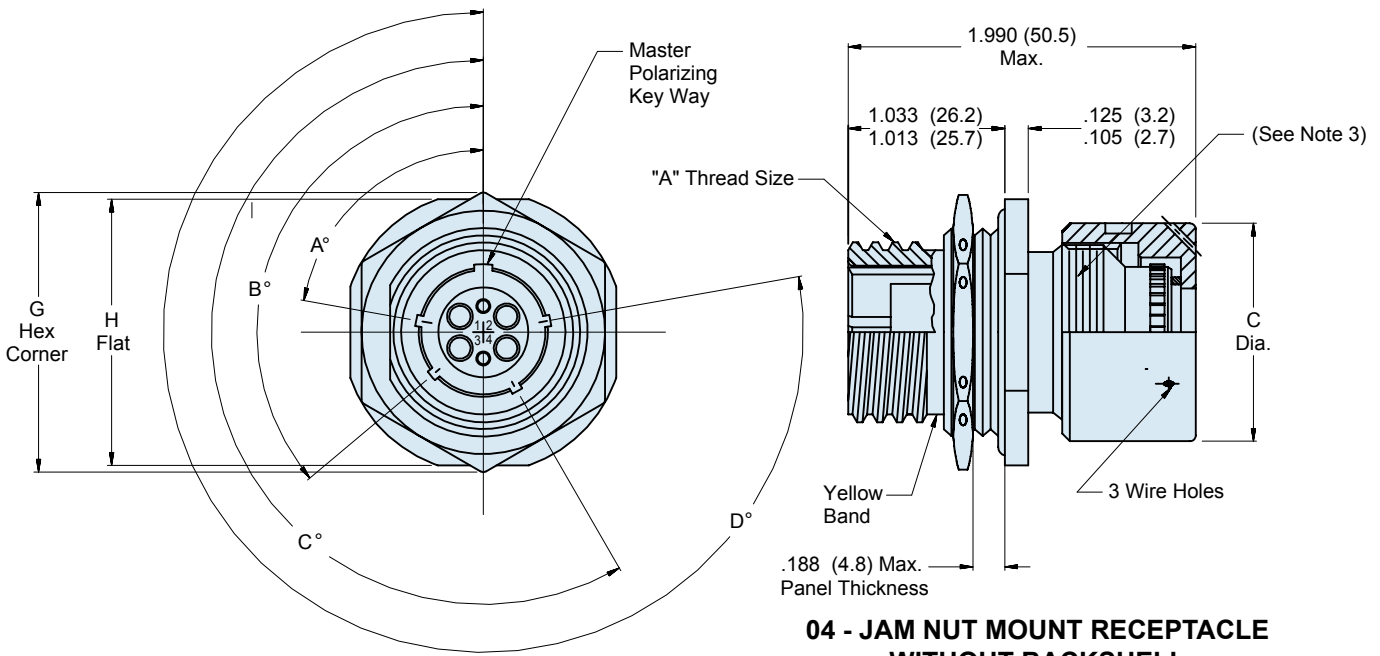


TABLE VI: SHELL SIZE

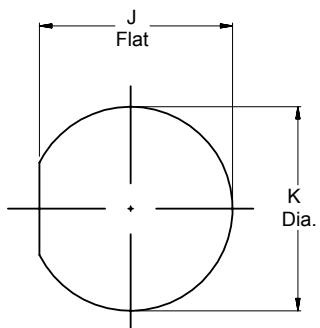
| Shell Size | B Dia Max | C Dia Max | L Dia Max | "A" Thread Size .1P-.2L-DS |
|------------|--------------|--------------|--------------|-------------------------------|
| 11 | 1.028 (26.1) | .960 (24.4) | .960 (24.4) | .750 (19.05) |
| 13 | 1.141 (29.0) | 1.085 (27.6) | 1.085 (27.6) | .875 (22.2) |
| 15 | 1.263 (32.1) | 1.255 (31.9) | 1.255 (31.9) | 1.062 (26.9) |
| 23 | 1.705 (43.3) | 1.695 (43.1) | 1.763 (44.8) | 1.500 (38.1) |



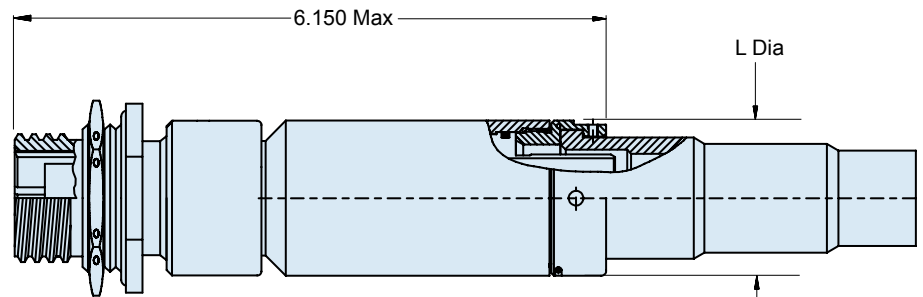
180-040 (-04, -14, -24, -34)
MIL-PRF-28876 Type Jam Nut Receptacle Connector
 for use with MIL-PRF-29504/14 and /15 Termini



04 - JAM NUT MOUNT RECEPTACLE WITHOUT BACKSHELL



RECOMMENDED PANEL CUTOUT



14 - JAM NUT MOUNT RECEPTACLE WITH STRAIGHT BACKSHELL
 (Consult Factory for 45° and 90° Backshell Versions)

| TABLE VI: SHELL SIZE | | | | | | | |
|----------------------|--------------|----------------|----------------|--------------------|--------------|--------------|----------------------------|
| Shell Size | G Max | H ± .010 (0.3) | J ± .005 (0.1) | K Dia ± .005 (0.1) | C Dia Max | L Dia Max | "A" Thread Size .1P-.2L-DS |
| 11 | 1.290 (32.8) | 1.262 (32.1) | .848 (21.5) | .885 (22.5) | .960 (24.4) | .960 (24.4) | .750 (19.05) |
| 13 | 1.435 (35.9) | 1.387 (35.2) | .937 (24.7) | 1.010 (25.7) | 1.085 (27.6) | 1.085 (27.6) | .875 (22.2) |
| 15 | 1.650 (41.9) | 1.575 (40.0) | 1.160 (29.5) | 1.198 (30.4) | 1.255 (31.9) | 1.255 (31.9) | 1.062 (26.9) |
| 23 | 2.093 (53.2) | 2.014 (51.2) | 1.598 (40.6) | 1.635 (41.5) | 1.695 (43.1) | 1.763 (44.8) | 1.500 (38.1) |

Компания «Life Electronics» занимается поставками электронных компонентов импортного и отечественного производства от производителей и со складов крупных дистрибьюторов Европы, Америки и Азии.

С конца 2013 года компания активно расширяет линейку поставок компонентов по направлению коаксиальный кабель, кварцевые генераторы и конденсаторы (керамические, пленочные, электролитические), за счёт заключения дистрибьюторских договоров

Мы предлагаем:

- Конкурентоспособные цены и скидки постоянным клиентам.
- Специальные условия для постоянных клиентов.
- Подбор аналогов.
- Поставку компонентов в любых объемах, удовлетворяющих вашим потребностям.
- Приемлемые сроки поставки, возможна ускоренная поставка.
- Доставку товара в любую точку России и стран СНГ.
- Комплексную поставку.
- Работу по проектам и поставку образцов.
- Формирование склада под заказчика.
- Сертификаты соответствия на поставляемую продукцию (по желанию клиента).
- Тестирование поставляемой продукции.
- Поставку компонентов, требующих военную и космическую приемку.
- Входной контроль качества.
- Наличие сертификата ISO.

В составе нашей компании организован Конструкторский отдел, призванный помогать разработчикам, и инженерам.

Конструкторский отдел помогает осуществить:

- Регистрацию проекта у производителя компонентов.
- Техническую поддержку проекта.
- Защиту от снятия компонента с производства.
- Оценку стоимости проекта по компонентам.
- Изготовление тестовой платы монтаж и пусконаладочные работы.



Тел: +7 (812) 336 43 04 (многоканальный)

Email: org@lifeelectronics.ru