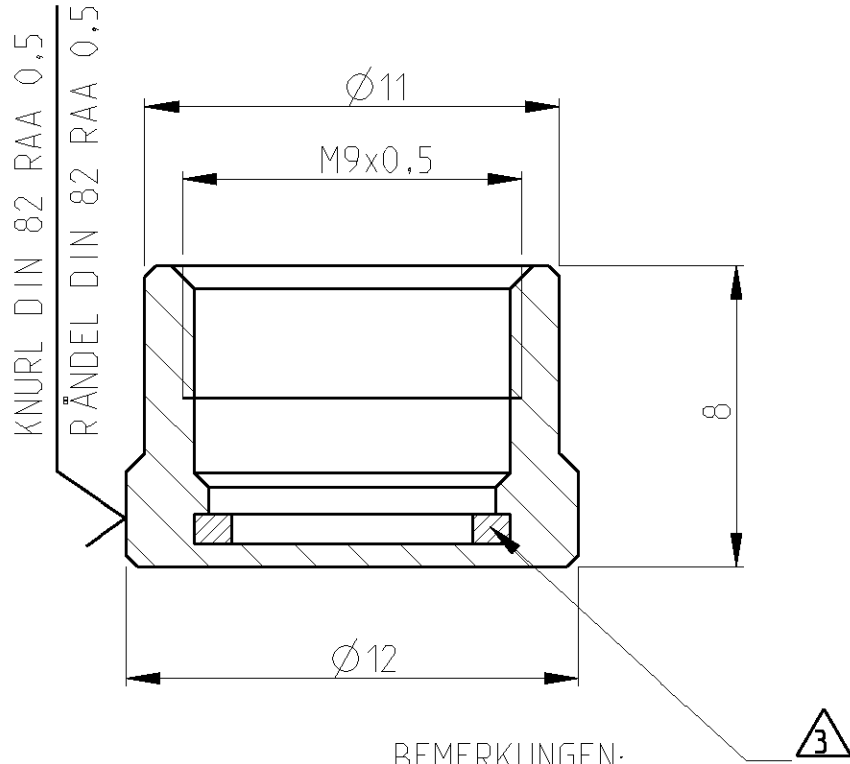


RELEASED FOR PUBLICATION 24-JUL-2001  
 FREI FÜR VERÖFFENTLICHUNG

UNPUBLISHED  
 UNVERÖFFENTLICHT

BY TYCO ELECTRONICS CORPORATION. ALL RIGHTS RESERVED.  
 VERTRÄGLICHE UNVERÖFFENTLICHTUNG

|                           |             |           |                         |     |                             |           |     |      |
|---------------------------|-------------|-----------|-------------------------|-----|-----------------------------|-----------|-----|------|
| DATE WITH:<br>PASSEND ZU: | LOC<br>- A1 | DIST<br>- | REVISIONS<br>ÄNDERUNGEN |     |                             |           |     |      |
| PROJEKT NR.: EGLPC01017   |             |           | P                       | LTR | DESCRIPTION<br>BESCHREIBUNG | DATE      | DWN | APVD |
|                           |             |           |                         | A1  | EG00-1033-01                | 08JUN2001 | NG  | GF   |
|                           |             |           |                         |     |                             |           |     |      |
|                           |             |           |                         |     |                             |           |     |      |



NOTES:

- 1 BRASS
- 2 MIN. ORDER QUANTITY: 250 PCS.
- 3 SEAL

BEMERKUNGEN:

- 1 MESSING
- 2 MINDESTBESTELLMENGE: 250 STK.
- 3 DICHTUNG

|                        |                        |
|------------------------|------------------------|
| T01-0500-P             | 0-1437719-5            |
| CAT.-NO. /<br>KAT.-NR. | TYCO-NO. /<br>TYCO-NR. |

|  |  |           |  |           |                              |                            |               |
|--|--|-----------|--|-----------|------------------------------|----------------------------|---------------|
| DIMENSIONS:<br>MASSEINHEITEN:<br>MM                              | DWN<br>N.GEISTER                       | 08JUN2001 | MATERIAL   | -         | 1                            | FINISH<br>OBERFLÄCHE/FARBE | -             |
|  | CHK<br>H.SCHERER                       | 08JUN2001 | tyco Electronics AMP GmbH<br>D - 64625 Bensheim                                      |           |                              |                            |               |
| TOLERANCES UNLESS<br>OTHERWISE SPECIFIED:<br>ALLGEMEINTOLERANZEN | APVD<br>G.FELDMEIER                    | 08JUN2001 |  |           |                              |                            |               |
| 0 PLC ±  | PRODUCT SPEC<br>PRODUKTSPEZ.           | -         | NAME<br>T01 FEMALE SCREWING TUBE, METAL<br>T01 SCHRAUBKAPPE FÜR STIFTSTECKER, METALL |           |                              |                            |               |
| 1 PLC ±  | APPLICATION SPEC<br>VERARBEITUNGSSPEZ. | -         | SIZE   | CAGE CODE | DRAWING NO<br>ZEICHNUNGS-NR. | RESTRICTED TO<br>NUR FÜR   |               |
| 2 PLC ± DIN 7168 m   | WEIGHT<br>GEWICHT                      | -         | A 4  | 00779     | C=1437719-5                  | -                          |               |
| 3 PLC ±  | CUSTOMER DRAWING / KUNDENZEICHNUNG     |           |  |           |                              |                            |               |
| 4 PLC ±  | SCALE<br>MASSSTAB                      |           |  | 5:1       | SHEET<br>BLATT               |                            | 1 OF<br>VON 1 |
| ANGLES/WINKEL ±°   | REV                                    |           |  | A1        |                              |                            |               |

Компания «Life Electronics» занимается поставками электронных компонентов импортного и отечественного производства от производителей и со складов крупных дистрибьюторов Европы, Америки и Азии.

С конца 2013 года компания активно расширяет линейку поставок компонентов по направлению коаксиальный кабель, кварцевые генераторы и конденсаторы (керамические, пленочные, электролитические), за счёт заключения дистрибьюторских договоров

Мы предлагаем:

- Конкурентоспособные цены и скидки постоянным клиентам.
- Специальные условия для постоянных клиентов.
- Подбор аналогов.
- Поставку компонентов в любых объемах, удовлетворяющих вашим потребностям.
- Приемлемые сроки поставки, возможна ускоренная поставка.
- Доставку товара в любую точку России и стран СНГ.
- Комплексную поставку.
- Работу по проектам и поставку образцов.
- Формирование склада под заказчика.
- Сертификаты соответствия на поставляемую продукцию (по желанию клиента).
- Тестирование поставляемой продукции.
- Поставку компонентов, требующих военную и космическую приемку.
- Входной контроль качества.
- Наличие сертификата ISO.

В составе нашей компании организован Конструкторский отдел, призванный помогать разработчикам, и инженерам.

Конструкторский отдел помогает осуществить:

- Регистрацию проекта у производителя компонентов.
- Техническую поддержку проекта.
- Защиту от снятия компонента с производства.
- Оценку стоимости проекта по компонентам.
- Изготовление тестовой платы монтаж и пусконаладочные работы.



Тел: +7 (812) 336 43 04 (многоканальный)

Email: [org@lifeelectronics.ru](mailto:org@lifeelectronics.ru)