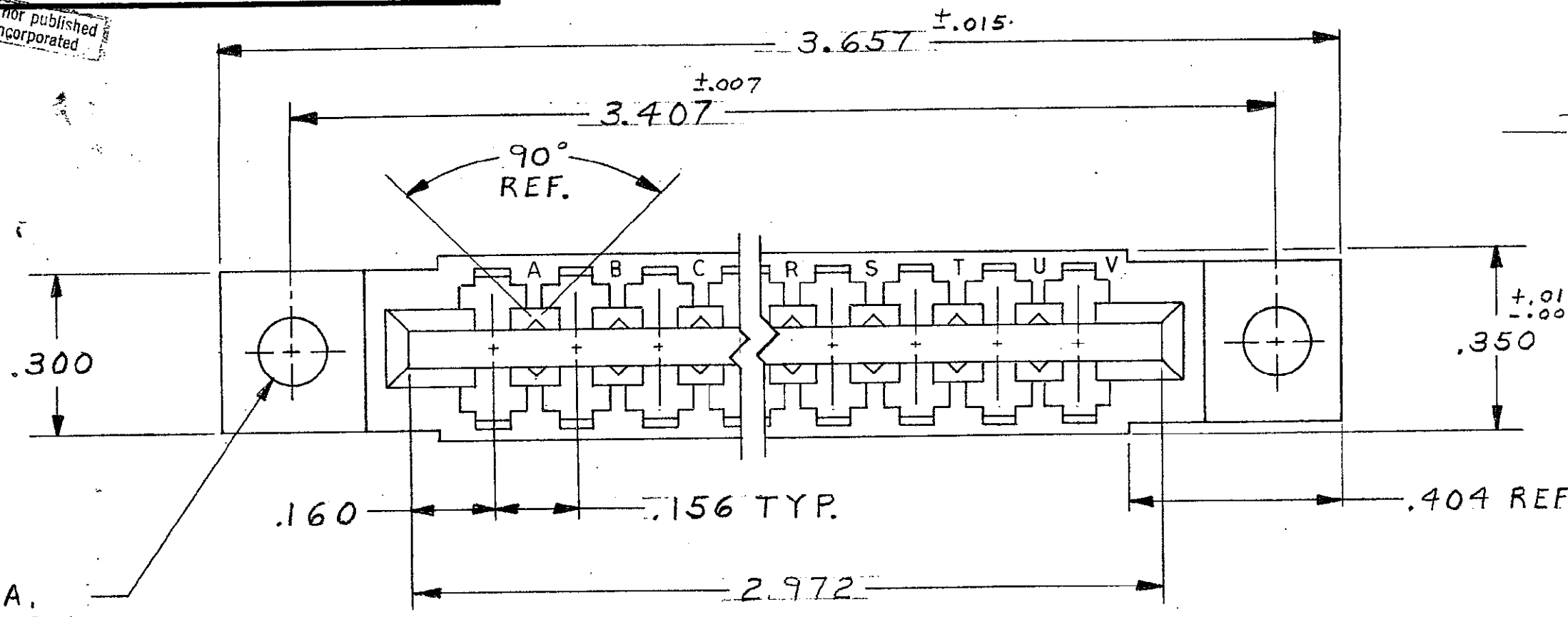


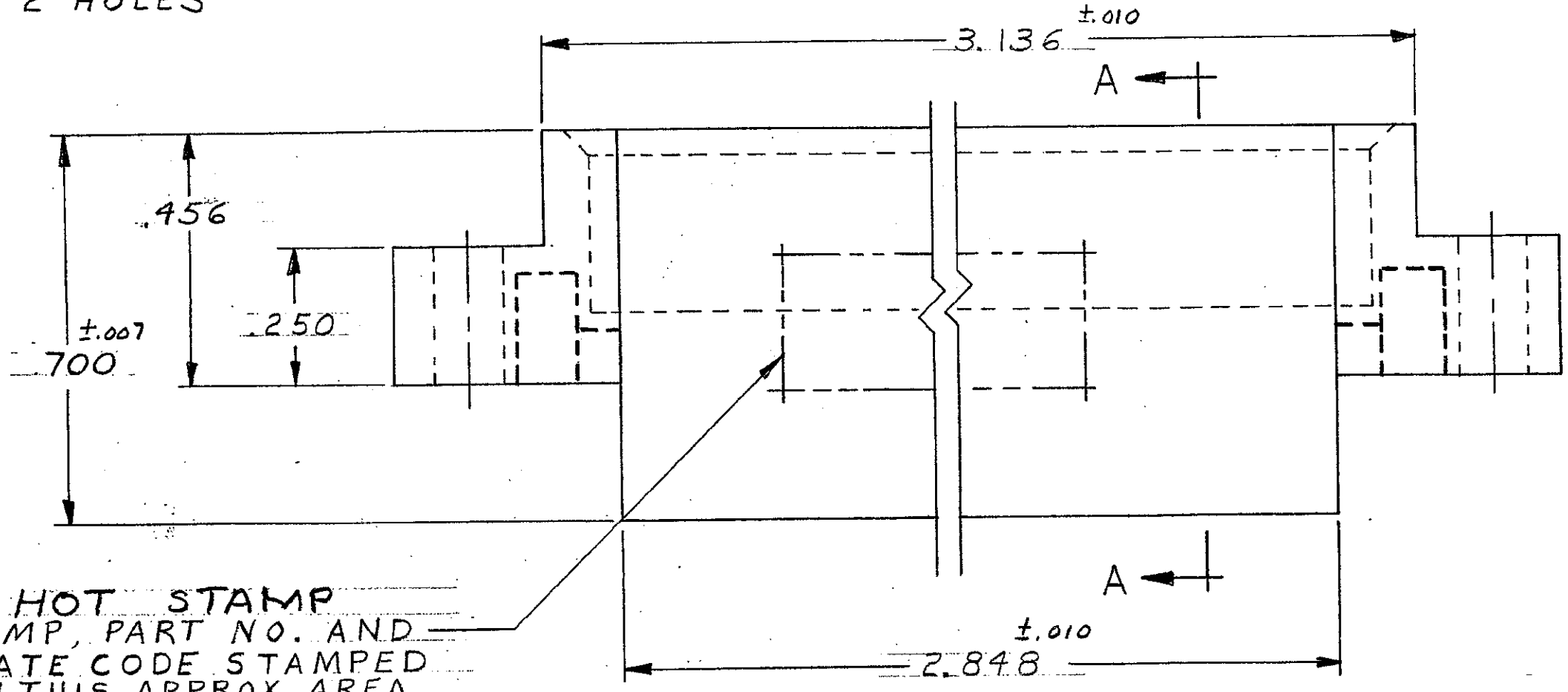
© 1970 BY AMP INCORPORATED. ALL RIGHTS RESERVED. AMP PRODUCTS COVERED BY PATENTS AND/OR PATENTS PENDING.

REVISIONS				
ZONE	LTR	DESCRIPTION	DATE	APPROVED
	01	ADDED - 3 WAS 5112-320-2 CUST. 3827 M.S.	6-8-73	M.Z.
	A	REVISED MAT'L 4657-	1-9-76	DR
	B	REV PER AD0702	5/14/85	CP / HARRIS
	C	REV PER AD 3180	1/89	AD / HARRIS
	D	REV PER 0010-0337-95	10-17-85	P.B.
	E	REV PER EC 0320-349-97	25 NOV 97	N/S
	E1	REVISED PER - ECO-09-026444	27NOV09	KK AEG

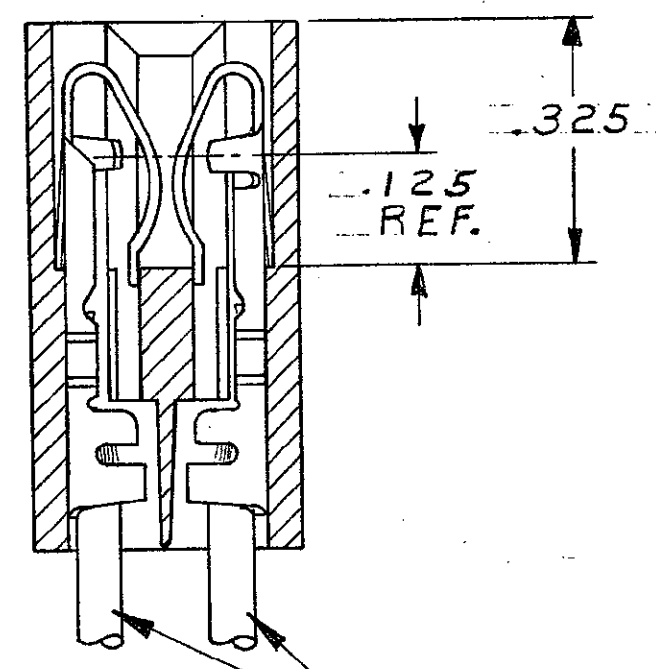


583725-1 1. AS SHOWN
~~583725-3 1. SAME AS -1 EXCEPT .156 DIA. MTG. HOLES.~~

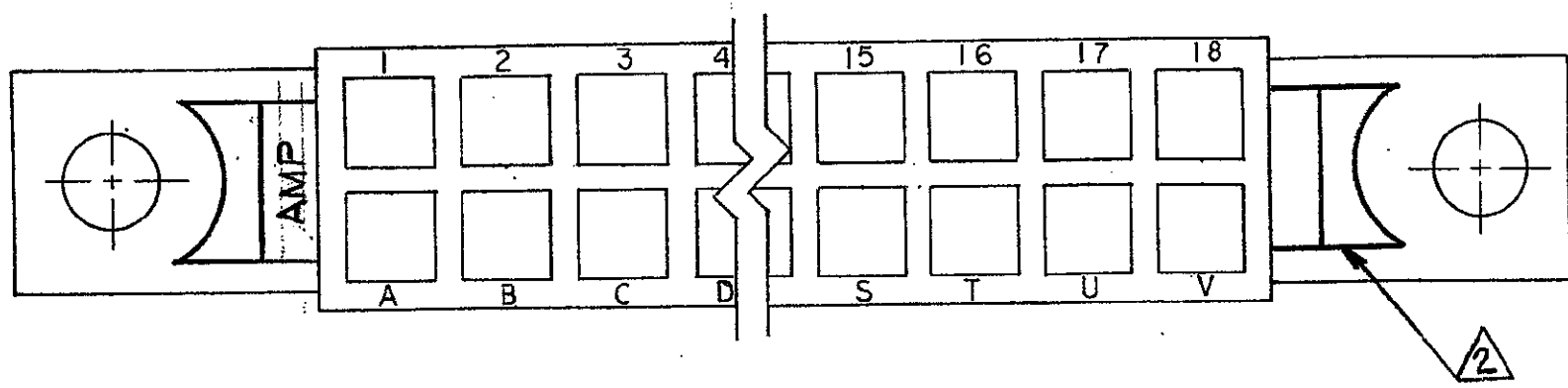
125 DIA.
2 HOLES



HOT STAMP
AMP, PART NO. AND
DATE CODE STAMPED
IN THIS APPROX. AREA.
PER 115-9009.



SECT. A-A



- 1. 0.055 - 0.070 P.C. BOARD THICKNESS
- 2. VOID CORING PERMISSIBLE AT AMP'S OPTION REF ONLY
- 3. OBSOLETE PARTS: OBSOLETE CIS STREAMLINING PER D.RENAUD/D.SINISI

UNLESS OTHERWISE SPECIFIED, DIMENSIONS ARE IN INCHES TOLERANCES ON : DECIMALS ±.005 ANGLES ±	CONTRACT NO.	AMP INCORPORATED HARRISBURG, PENNSYLVANIA	
	MATERIAL GLASS FILLED NYLON OR POLYESTER COLOR: BLACK.	DR M. Smith 10-1-70	NAME HOUSING, AMP LEAF, 18 POSITION, DUAL.
	CHK D.S. Heide 4/30/71	APPD J. Kaufman 4/30/71	SIZE C
	REL R. Shawman 4/30/71	DSGN APPD	CODE IDENT NO. NUMBER 00779 583725
	OTHER APPD	SCALE 4-1	SHEET 1 OF 1

CUSTOMER DRAWING

Компания «Life Electronics» занимается поставками электронных компонентов импортного и отечественного производства от производителей и со складов крупных дистрибьюторов Европы, Америки и Азии.

С конца 2013 года компания активно расширяет линейку поставок компонентов по направлению коаксиальный кабель, кварцевые генераторы и конденсаторы (керамические, пленочные, электролитические), за счёт заключения дистрибьюторских договоров

Мы предлагаем:

- Конкурентоспособные цены и скидки постоянным клиентам.
- Специальные условия для постоянных клиентов.
- Подбор аналогов.
- Поставку компонентов в любых объемах, удовлетворяющих вашим потребностям.
- Приемлемые сроки поставки, возможна ускоренная поставка.
- Доставку товара в любую точку России и стран СНГ.
- Комплексную поставку.
- Работу по проектам и поставку образцов.
- Формирование склада под заказчика.
- Сертификаты соответствия на поставляемую продукцию (по желанию клиента).
- Тестирование поставляемой продукции.
- Поставку компонентов, требующих военную и космическую приемку.
- Входной контроль качества.
- Наличие сертификата ISO.

В составе нашей компании организован Конструкторский отдел, призванный помогать разработчикам, и инженерам.

Конструкторский отдел помогает осуществить:

- Регистрацию проекта у производителя компонентов.
- Техническую поддержку проекта.
- Защиту от снятия компонента с производства.
- Оценку стоимости проекта по компонентам.
- Изготовление тестовой платы монтаж и пусконаладочные работы.



Тел: +7 (812) 336 43 04 (многоканальный)

Email: org@lifeelectronics.ru