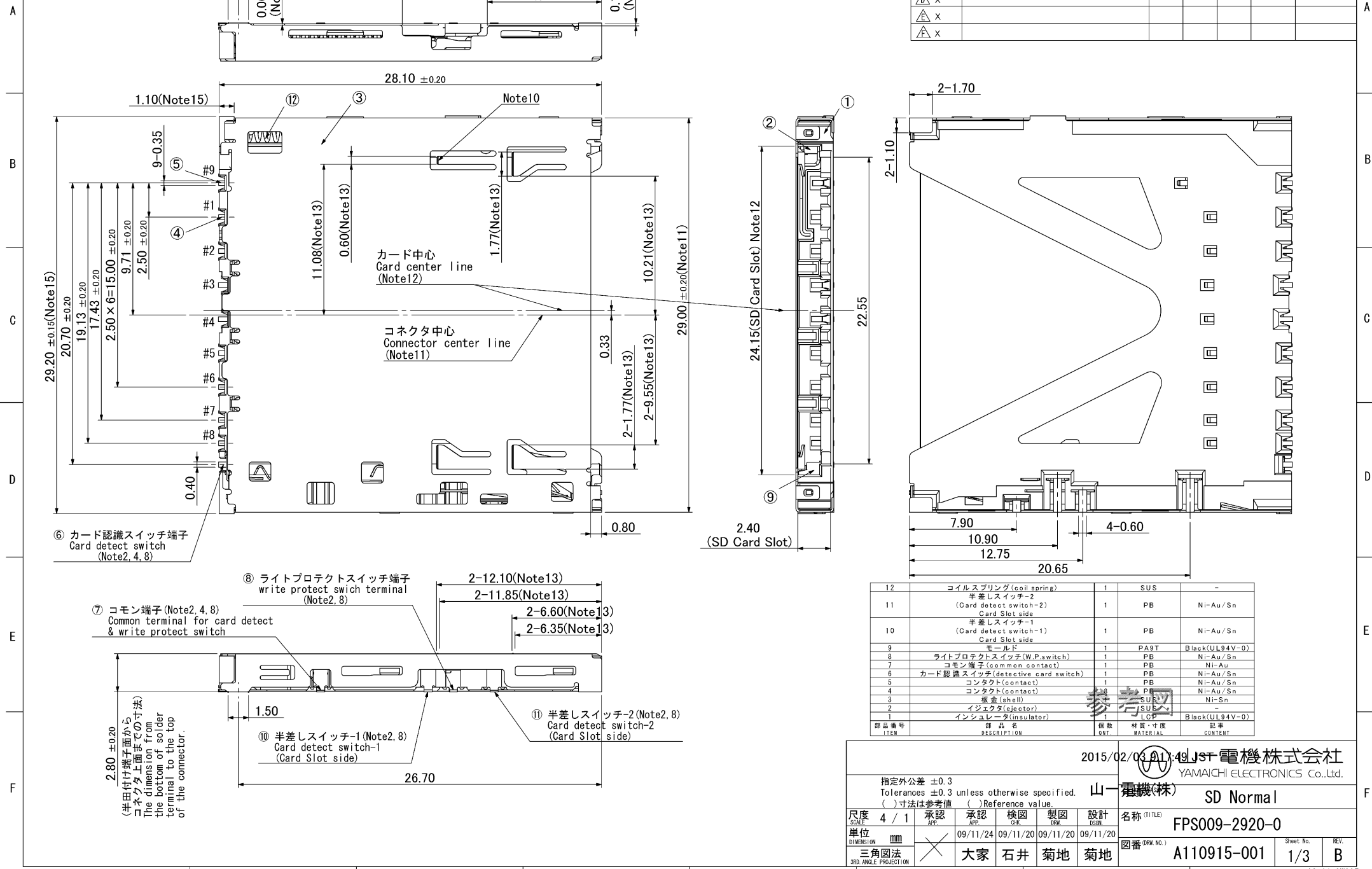


DRW. NO. A110915-001 Sheet. No. 1/3

Confidential

REV. NO.	変更内容 REVISION DESCRIPTION	承認	検閲	担当	年月日	変更通知書No.
△ x 1	ロットNo表記位置変更の為	大家	石井	菊地	10/02/25	M120727
△ x						
△ x						
△ x						
△ x						



ITEM	部品名 DESCRIPTION	数量 QTY	材質 MATERIAL	寸法 DIMENSION	記号 CONTENT
12	コイルスプリング (coil spring)	1	SUS	-	-
11	半差スイッチ-2 (Card detect switch-2) Card Slot side	1	PB	Ni-Au/Sn	-
10	半差スイッチ-1 (Card detect switch-1) Card Slot side	1	PB	Ni-Au/Sn	-
9	モールド	1	PA9T	Black(UL94V-0)	-
8	ライトプロテクトスイッチ (W.P.switch)	1	PB	Ni-Au/Sn	-
7	コモン端子 (common contact)	1	PB	Ni-Au	-
6	カード認識スイッチ (detective card switch)	1	PB	Ni-Au/Sn	-
5	コンタクト (contact)	1	PB	Ni-Au/Sn	-
4	コンタクト (contact)	1	PB	Ni-Au/Sn	-
3	極蓋 (shell)	1	SUS	Ni-Sn	-
2	イジェクタ (ejector)	1	SUB	-	-
1	インシュレータ (insulator)	1	ULCP	Black(UL94V-0)	-

2015/02/03 A110915-001 山一電機株式会社 YAMAICHI ELECTRONICS Co.,Ltd.

指定公差 ±0.3 Tolerances ±0.3 unless otherwise specified. 山一電機(株) SD Normal

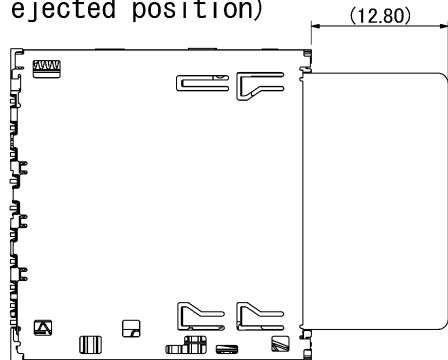
()寸法は参考値 () Reference value.

尺度 SCALE	4 / 1	承認 APP.	承認 APP.	検閲 CHK.	製図 DRW.	設計 DSGN.	名称 (TITLE)
単位 DIMENSION	mm	09/11/24	09/11/20	09/11/20	09/11/20		FPS009-2920-0
三角図法 3RD ANGLE PROJECTION		大家	石井	菊地	菊地		図番 (DRAW. NO.) A110915-001

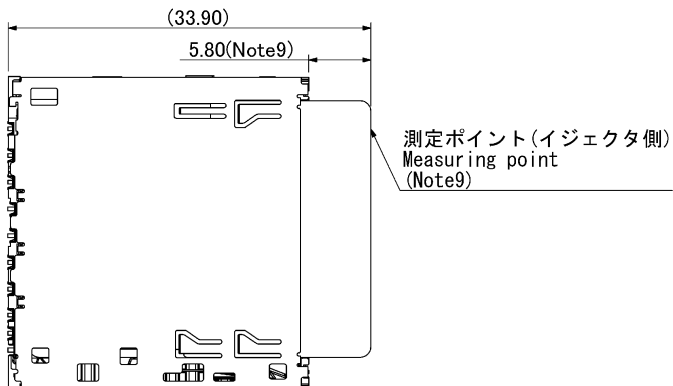
Sheet No. 1/3 REV. B

SDカード 挿入状態 (S=FREE)

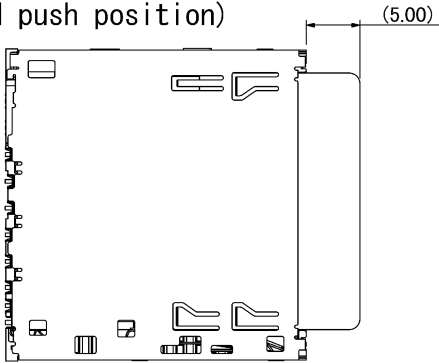
カードイジェクト位置
(Card ejected position)



カードロック位置
(Card locked position)



カードプッシュ位置
(Card push position)

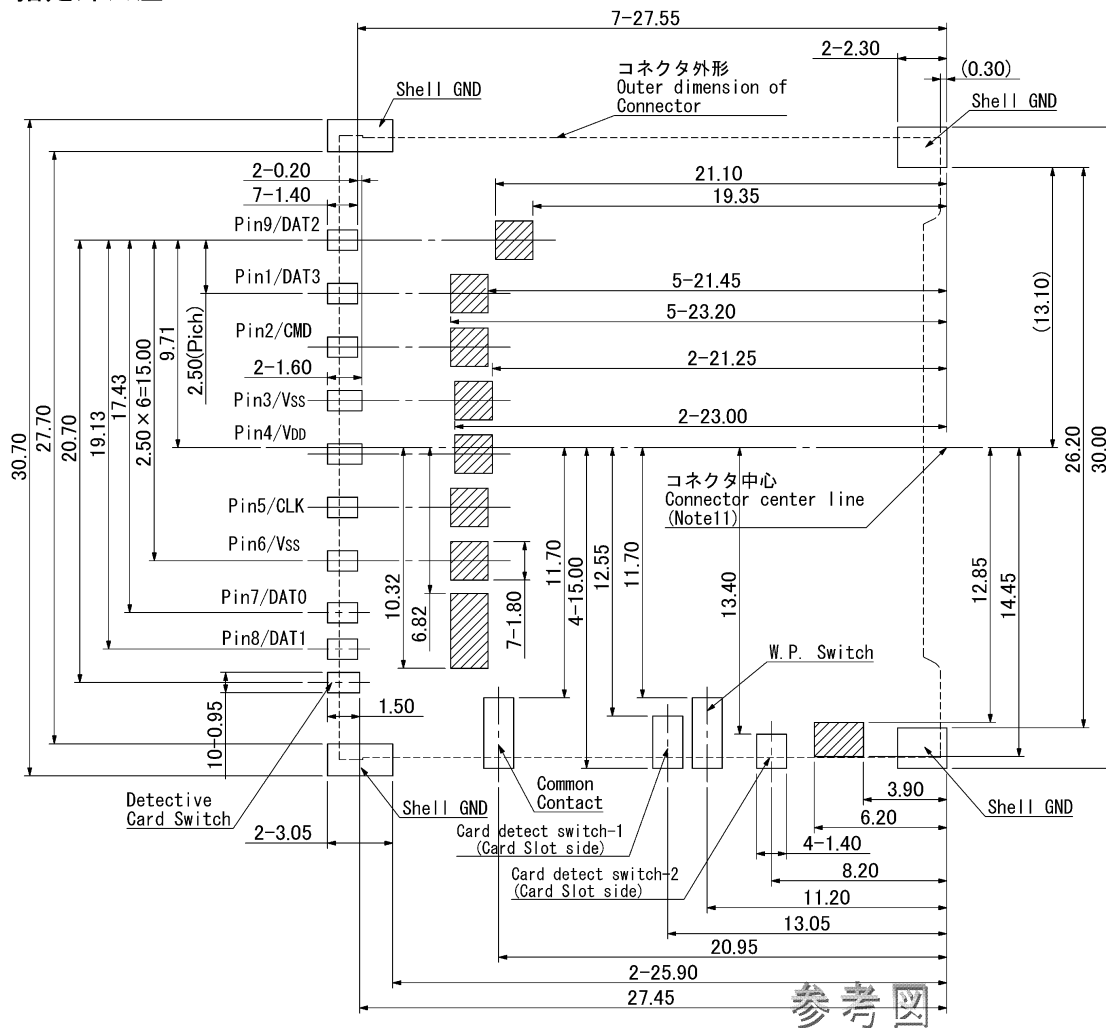


推奨プリント基板寸法 (TOP VIEW)
RECOMMENDED PCB LAYOUT

指定外公差 Tolerance ±0.05



パターン禁止エリア
Prohibited area
(9箇所 9 places)



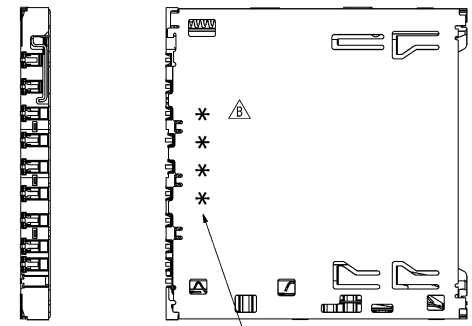
参考図

2015/02/03 A18-01 山一電機株式会社 YAMACHI ELECTRONICS Co.,Ltd.					山一電機(株)	
指定外公差 ±0.3 Tolerances ±0.3 unless otherwise specified. () 寸法は参考値 () Reference value.					SD Normal	
尺度 SCALE	4 / 1	承認 APP	承認 CHK	検図 DRW	製図 DSN	設計 DESIGN
単位 DIMENSION	mm	09/11/24	09/11/20	09/11/20	09/11/20	名称 (TITLE) FPS009-2920-0
三角図法 3RD ANGLE PROJECTION	×	大家	石井	菊地	菊地	図番 (DRW. NO.) A110915-001
					Sheet No. 2/	REV. B

A
B
C
D
E
F

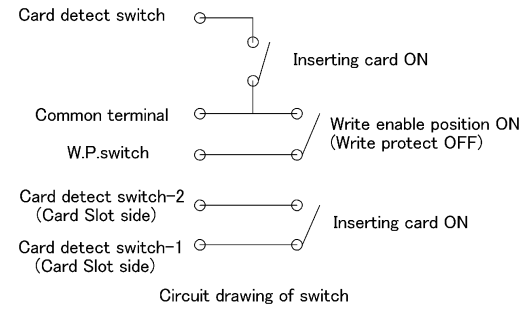
A
B
C
D
E
F

- 記事 Note
- 性能仕様書は、F110915-001による。また、梱包仕様書は、R110915-001による。
Performance shall conform to F110915-001. Standard packaging method R110915-001.
 - スイッチの仕様（接触抵抗及び以下に記載のない項目に関しては性能仕様書の規定に準じます。）
Spec of switch (Please refer to specification above not including the following items.)
 - 定格 DC5V 10mA
 - Rating DC5V 10mA
 - 回路条件に関する注意事項
Recommended circuit condition.
スイッチの ON, OFF 切り替え動作時のバウンス及び外部振動などのバウンスや、取付機器の落下等による誤動作を防止する為、下記のような配慮をお願いします。
It is recommended to design a host with following process to prevent from switch malfunction by drop shock of the application (this connector mounted) or chattering such as bouncing or outer vibration during switch operation.
 - 複数回の読み込みを行う。
Multiple data access.
 - デレイタイムを設定する...400msec 以上を推奨します。
Establish of delay time-recommended 400msec. Min.
 - スイッチがON状態になってから、カードへ通電することを推奨します。
It is recommended to apply current after switch turns on.
 - 本品でカードの抜きを行う場合は必ずカードを挿入方向に差し込んで下さい。
Push in to eject the card.
 - カード挿入時のコネクタとカードのパッドとの接触及びカード認識スイッチの接触の順番は下記の様になります。
カード抜き時には挿入時と反対の順番で接触が断たれます。
The sequence of contact between the connector and card pattern during card insertion, contact with detect switch shall be as follow. During removal the contacts are disconnected in the reverse sequence.
順番：#3, 4 → #1, 2, 5, 6, 7, 8, 9 → カード認識スイッチ
Sequence: #3, 4 → #1, 2, 5, 6, 7, 8, 9 → Card detect switch
 - 本コネクタは内部に摺動部があるため洗浄後にフラックス等の残物が内部に残りカードの挿抜が困難になるのでコネクタの浸漬による洗浄は行わないでください。(プリント板・半田端子部の部分的な洗浄は可能です。)
Do not wash by immersing the connector in fluid since the residual flux after washing may interfere with operation of the sliding part inside during card insertion. (However, the printed boards and soldered terminals may be washed before assembly.)
 - 本品は MMC に対しての誤挿入防止機構を設けていないので逆方向でも挿入できますが、逆方向で MMC を挿入するとカードロック位置が正規の位置より手前(約3.5mm)になります。その場合、カードは抜き取らず再度挿入方向に押し込んでカードを抜き取るようにして下さい。(Note 3 参照)
MMC can be inserted in any direction, but incorrect position will extend the card by 3.5mm more than the proper position. In that case, card must be removed by pushing in, and not manually pulling the card out. (See note 3)
 - 本品に MMC を挿入すると MMC の #7 のパッドにコネクタの #7, 8 のコネクタがショートする可能性があります。
If inserted MMC in this connector, MMC pads #7 and connector #7, 8 will short.
 - スイッチの回路図 Circuit drawing of switch



生産ロットNo.
Production Lot No. Indication.

製造日 Production Date (二桁表示)
製造月 Production Month (10~12月はX~Z表示)
製造年 Production Year (西暦下一桁表示)



- 指示寸法はイジェクタ側とし、カードの公差は含んでおりません。
The indicated dimension is ejector side. Tolerance of the card is not included.
- 本コネクタは板金がSDIOスベック(*)のオプションGNDタブに接触します。
The metal shell of the connector touches the "Optional GND tab" of the card which is specified in SDIO spec.
*SD Card Specification Version 1.00
- コネクタ中心はコネクタ外形(29.00[mm])のセンターを示します。
Connector center line indicates the center line of external dimension of 29.00[mm].
- カード中心はSD Card Slot(24.15[mm])のセンターを示します。
Card center line indicates the center line of external dimension of 24.15[mm].
- カード挿入時、板金上面にカードを押し付けた場合、板金上面プレーキはコネクタ上面より0.10[mm]MAX突出します。
Brake on the metal shell cover shall be projected 0.10 max from connector surface when card is inserted with pressing onto the metal shell cover.
- コネクタを平らな器具にのせた時のコネクタ端子と固定金具の平面度は0.10[mm]MAXです。
Coplanarity of contact terminals and SMT metal when the connector is put on flat jig is defined as 0.10[mm]MAX.
- 指示部はコネクタ外形突出範囲を示します。
Indicated point is for projection area of connector outline.
- 指示部はインシュレータ底面から板金端面までの寸法を示します。
Indicated point is for dimension from insulator bottom to metal shell cover top.

参考図

2015/02/03 A18-21 山一電機株式会社 YAMACHI ELECTRONICS Co., Ltd.					
指定外公差 ±0.3 Tolerances ±0.3 unless otherwise specified. ()寸法は参考値 () Reference value.					
山一電機(株)	SD Normal				
名称 (TITLE)	FPS009-2920-0				
図番 (DRAW NO.)	A110915-001				
Scale	2 / 1	承認 APP	承認 CHK	製図 DRAW	設計 DESIGN
単位 DIMENSION	mm	09/11/24	09/11/20	09/11/20	09/11/20
三角図法 3RD ANGLE PROJECTION	大家 石井		菊地 菊地		Sheet No. 3/ REV. B

Компания «Life Electronics» занимается поставками электронных компонентов импортного и отечественного производства от производителей и со складов крупных дистрибьюторов Европы, Америки и Азии.

С конца 2013 года компания активно расширяет линейку поставок компонентов по направлению коаксиальный кабель, кварцевые генераторы и конденсаторы (керамические, пленочные, электролитические), за счёт заключения дистрибьюторских договоров

Мы предлагаем:

- Конкурентоспособные цены и скидки постоянным клиентам.
- Специальные условия для постоянных клиентов.
- Подбор аналогов.
- Поставку компонентов в любых объемах, удовлетворяющих вашим потребностям.
- Приемлемые сроки поставки, возможна ускоренная поставка.
- Доставку товара в любую точку России и стран СНГ.
- Комплексную поставку.
- Работу по проектам и поставку образцов.
- Формирование склада под заказчика.
- Сертификаты соответствия на поставляемую продукцию (по желанию клиента).
- Тестирование поставляемой продукции.
- Поставку компонентов, требующих военную и космическую приемку.
- Входной контроль качества.
- Наличие сертификата ISO.

В составе нашей компании организован Конструкторский отдел, призванный помогать разработчикам, и инженерам.

Конструкторский отдел помогает осуществить:

- Регистрацию проекта у производителя компонентов.
- Техническую поддержку проекта.
- Защиту от снятия компонента с производства.
- Оценку стоимости проекта по компонентам.
- Изготовление тестовой платы монтаж и пусконаладочные работы.



Тел: +7 (812) 336 43 04 (многоканальный)

Email: org@lifeelectronics.ru