

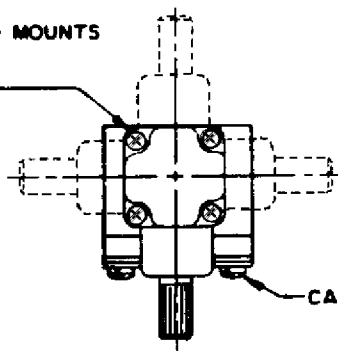
MICRO SWITCH
a Honeywell Division

SWITCH - ENCLOSED

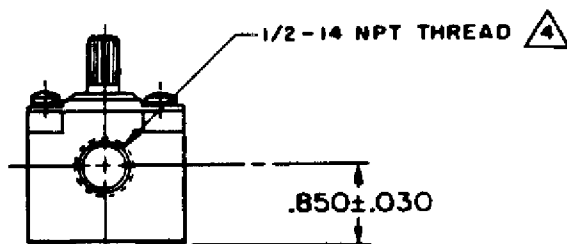
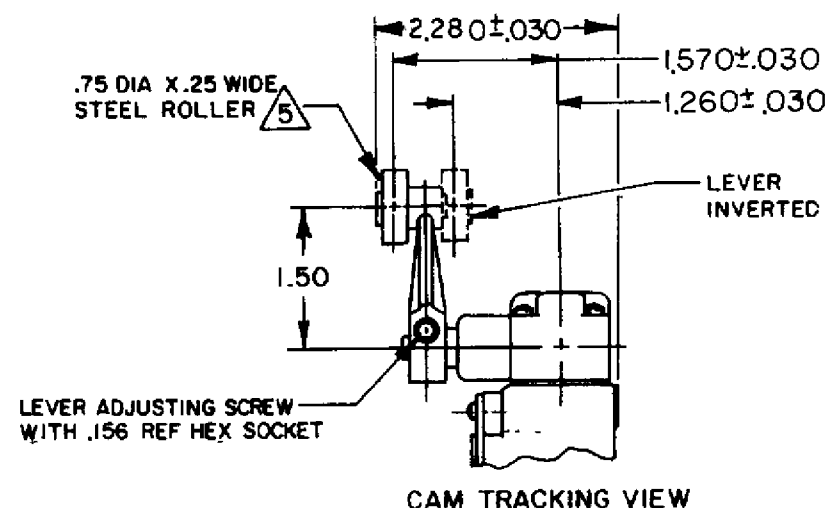
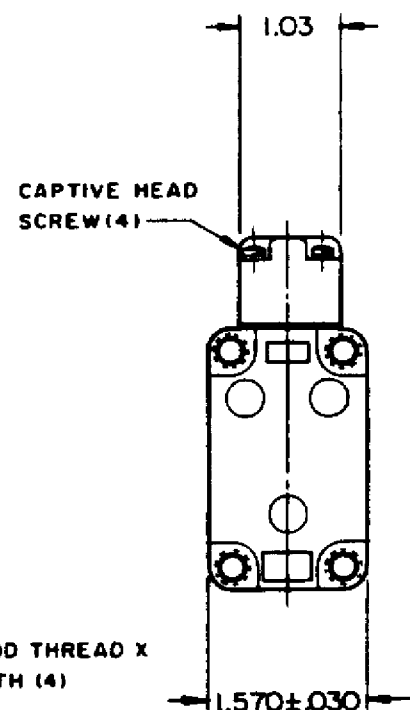
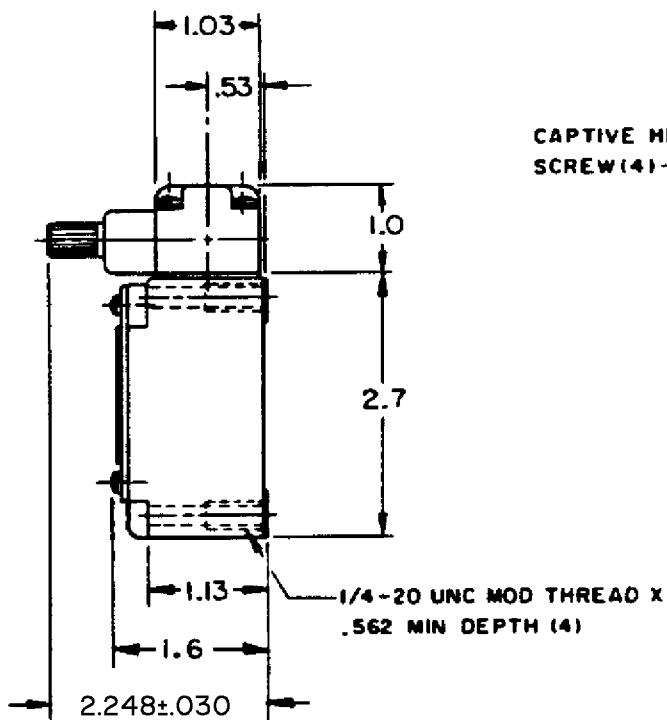
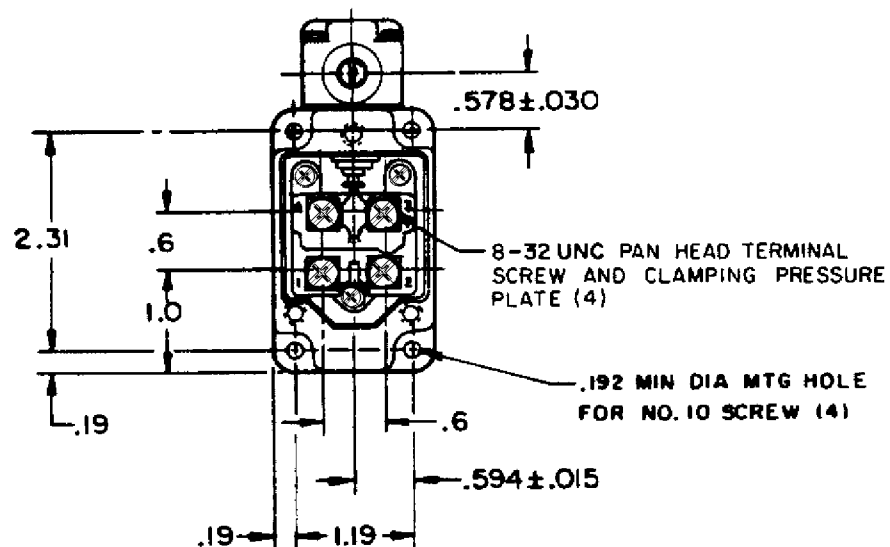
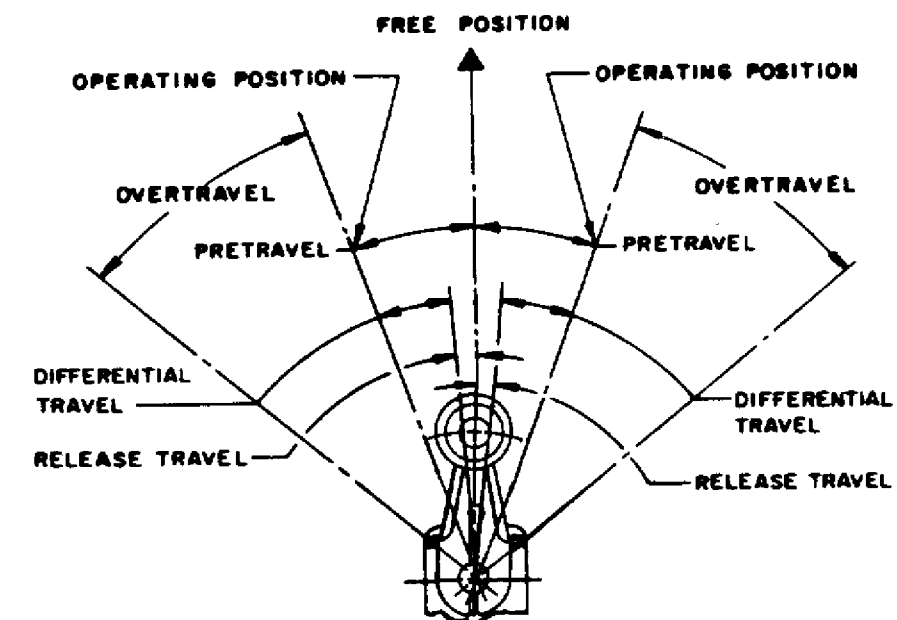
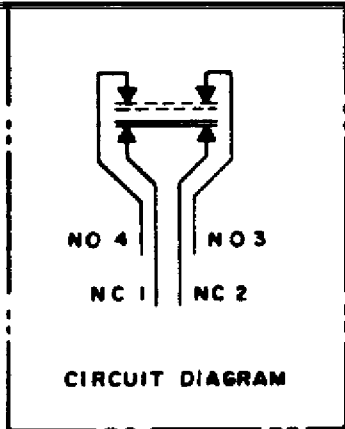
CATALOG LISTING
1LS301-L

FED. MFG. CODE 91929

OPERATING HEAD MOUNTS
IN ANY OF FOUR
POSITIONS



CAPTIVE COVER SCREW (3)



NOTES

- SWITCH IS ASSEMBLED FOR ACTUATION IN BOTH DIRECTIONS BUT MAY BE ADJUSTED TO ACTUATE IN EITHER THE CLOCKWISE DIRECTION ONLY OR THE COUNTERCLOCKWISE DIRECTION ONLY
- TO CONVERT SWITCH FOR ACTUATION IN EITHER THE CLOCKWISE OR COUNTERCLOCKWISE DIRECTION ONLY, REMOVE ACTUATOR HEAD AND ROTATE THE NOTCHED PLUNGER 90° TO THE RIGHT FOR CLOCKWISE ACTUATION OR 90° TO THE LEFT FOR COUNTERCLOCKWISE ACTUATION



SEAL TO BE FURNISHED BY USER

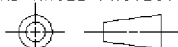
ROLLER LEVER MAY BE LOCKED IN ANY POSITION THRU 360°

LEVER FURNISHED UNASSEMBLED IN UNIT PACKING BOX

CATALOG LISTING 1LS301-L PAGE 1 OF 1
 ISSUE 6
 REVISIONS:
 A CO 76997 GJW 7 APR 95
 B CO 95463-B DLT 7 SEP 99
 C ECO 200178 CSL 5 APR 00
 CHECK 5 MAY 95
 JAF
 CHECK 7 APR 95
 DRAWN GJW
 FORMTEK

THIS DRAWING COVERS A PROPRIETARY ITEM AND IS THE PROPERTY OF MICRO SWITCH, A DIVISION OF HONEYWELL. THIS DRAWING IS NOT TO BE COPIED OR USED WITHOUT THE APPROVAL OF MICRO SWITCH

THIRD ANGLE PROJECTION



SCALE 1/2 TO 1

DO NOT SCALE PRINT

UNLESS OTHERWISE SPECIFIED TOLERANCES ARE

ONE PLACE	(.0)	±.030
TWO PLACE	(.00)	±.015
THREE PLACE	(.000)	±.005
ANGLES		±

WEIGHT

CHARACTERISTICS	ELECTRICAL DATA
OPERATING TORQUE-----4.5 IN-LB MAX	CONTACT ARRANGEMENT (SEE CIRCUIT DIAGRAM)
FULL OVERTRAVEL TORQUE-----6 IN-LB MAX	
RELEASE TORQUE-----.75 IN-LB	L126 10A 125, 250 OR 480 VAC
PRETRAVEL-----20° MAX	1/3HP 125 VAC, 3/4HP 250 VAC
DIFFERENTIAL TRAVEL-----12° MAX	0.8A 125 VDC, 0.4A 250 VDC
OVERTRAVEL-----30° MIN	
RELEASE TRAVEL-----5° MIN	
SWITCH-BASIC REPLACEMENT-----2MN301-L	



Компания «Life Electronics» занимается поставками электронных компонентов импортного и отечественного производства от производителей и со складов крупных дистрибьюторов Европы, Америки и Азии.

С конца 2013 года компания активно расширяет линейку поставок компонентов по направлению коаксиальный кабель, кварцевые генераторы и конденсаторы (керамические, пленочные, электролитические), за счёт заключения дистрибьюторских договоров

Мы предлагаем:

- Конкурентоспособные цены и скидки постоянным клиентам.
- Специальные условия для постоянных клиентов.
- Подбор аналогов.
- Поставку компонентов в любых объемах, удовлетворяющих вашим потребностям.
- Приемлемые сроки поставки, возможна ускоренная поставка.
- Доставку товара в любую точку России и стран СНГ.
- Комплексную поставку.
- Работу по проектам и поставку образцов.
- Формирование склада под заказчика.
- Сертификаты соответствия на поставляемую продукцию (по желанию клиента).
- Тестирование поставляемой продукции.
- Поставку компонентов, требующих военную и космическую приемку.
- Входной контроль качества.
- Наличие сертификата ISO.

В составе нашей компании организован Конструкторский отдел, призванный помогать разработчикам, и инженерам.

Конструкторский отдел помогает осуществить:

- Регистрацию проекта у производителя компонентов.
- Техническую поддержку проекта.
- Защиту от снятия компонента с производства.
- Оценку стоимости проекта по компонентам.
- Изготовление тестовой платы монтаж и пусконаладочные работы.



Тел: +7 (812) 336 43 04 (многоканальный)

Email: org@lifeelectronics.ru