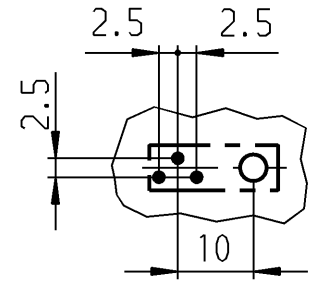
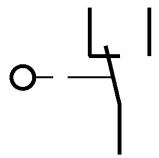
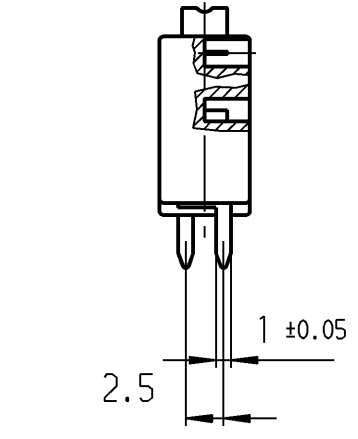


Empfohlenes Lochbild  
 Bestückungsseite  
 Toleranzen nach DIN IEC 326  
 Teil 3 sehr fein 1:1



- Anschlußloch  $\phi 1.3^{+0.1}$
- Fixierloch  $\phi 3.5^{+0.1}$



**Aufschrift**

© 1010  $\mu$   
 G01

**Wechsler 1-polig**

Schalt-Betätigungskraft 0.25 bis 0.60 N  
 Differenzweg  $\leq 0.9$  mm

Auf Verpackung  
 MARQUARDT  
 1010.6003  $\mu$

G01 entspricht:  
 2(0.5)/250~50E3 T85



Diese Unterlage ist geistiges Eigentum der Marquardt GmbH. Schutzvermerk nach DIN 34 beachten. Copyright reserved.

Für Form und Lage FOR SHAPE AND LOC.		Allgemeintoleranzen UNTOLERANCED DIMENSIONS		Pause COPY		Blatt SHEET		Typ K	Zeichn./DRAWING NO. 1010.6003	Index g			
Für Winkel FOR ANGLE $\pm 2^\circ$		Abmasse und Nennmassbereiche Angaben in mm		Laengen LENGTH		Radien RADII					Original DIN A4	Maßstab SCALE 2:1	
PROJECTION		ALL DIMENSIONS ARE IN MILLIMETRES		0-6 $\pm 0.1$		0-2 $\pm 0.2$		Schnappschalter					
c		g		6-15 $\pm 0.15$		2-3 $\pm 0.3$					CAD Medusa		Z
b		f		15-30 $\pm 0.2$		3-5 $\pm 0.5$					gez./DRAWN BY 02.11.00 pfu		
a		e		30-70 $\pm 0.3$		10% $\pm 10\%$					gepr./CHECKED BY		
III 14611		13.09.82 que		d		Ersatz für/REPLACEMENT OF		MARQUARDT Marquardt GmbH, D-78604 Rietheim-Weilheim					
Ausg. ISSUE		Änderung REVISION		gez. DRAWN BY		Z.gl.Nr.vom 09.09.82							

Компания «Life Electronics» занимается поставками электронных компонентов импортного и отечественного производства от производителей и со складов крупных дистрибьюторов Европы, Америки и Азии.

С конца 2013 года компания активно расширяет линейку поставок компонентов по направлению коаксиальный кабель, кварцевые генераторы и конденсаторы (керамические, пленочные, электролитические), за счёт заключения дистрибьюторских договоров

Мы предлагаем:

- Конкурентоспособные цены и скидки постоянным клиентам.
- Специальные условия для постоянных клиентов.
- Подбор аналогов.
- Поставку компонентов в любых объемах, удовлетворяющих вашим потребностям.
- Приемлемые сроки поставки, возможна ускоренная поставка.
- Доставку товара в любую точку России и стран СНГ.
- Комплексную поставку.
- Работу по проектам и поставку образцов.
- Формирование склада под заказчика.
- Сертификаты соответствия на поставляемую продукцию (по желанию клиента).
- Тестирование поставляемой продукции.
- Поставку компонентов, требующих военную и космическую приемку.
- Входной контроль качества.
- Наличие сертификата ISO.

В составе нашей компании организован Конструкторский отдел, призванный помогать разработчикам, и инженерам.

Конструкторский отдел помогает осуществить:

- Регистрацию проекта у производителя компонентов.
- Техническую поддержку проекта.
- Защиту от снятия компонента с производства.
- Оценку стоимости проекта по компонентам.
- Изготовление тестовой платы монтаж и пусконаладочные работы.



Тел: +7 (812) 336 43 04 (многоканальный)  
Email: [org@lifeelectronics.ru](mailto:org@lifeelectronics.ru)