

4

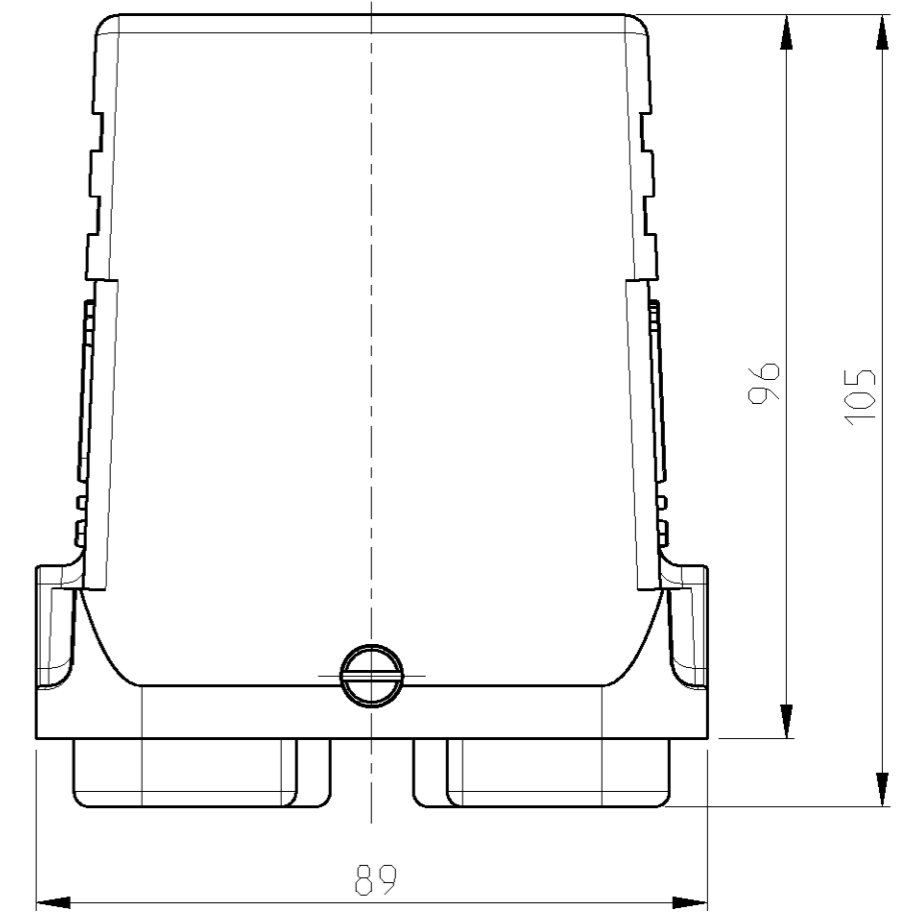
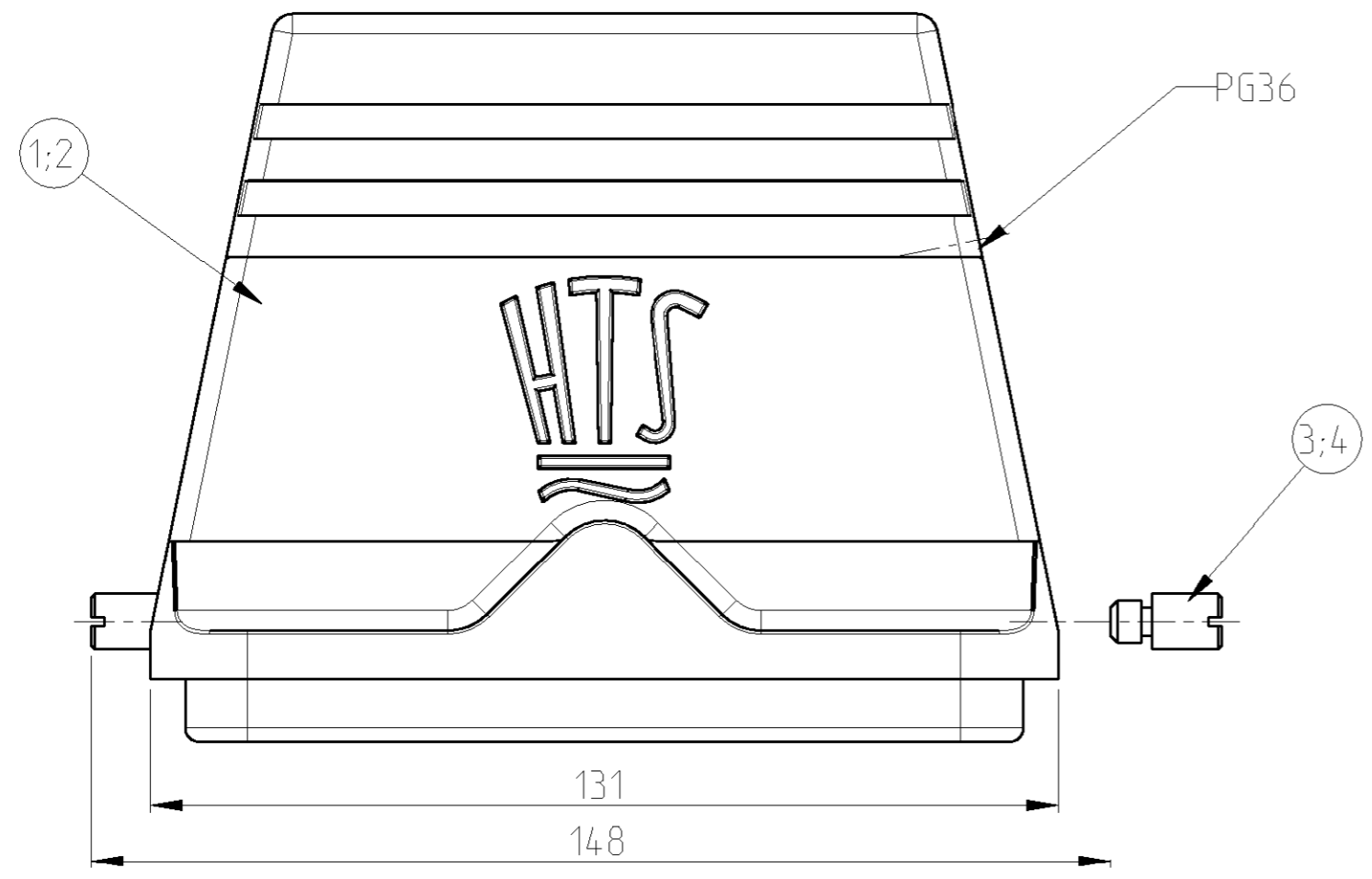
3

2

1

THIS DRAWING IS UNPUBLISHED. RELEASED FOR PUBLICATION 2006
 © COPYRIGHT 2006 BY TYCO ELECTRONICS CORPORATION. ALL RIGHTS RESERVED.

| LOC | DIST | REVISIONS | | | | |
|-----|------|-------------|---------------------------------|-----------|------|----|
| P | LTR | DESCRIPTION | DATE | DWN | APVD | |
| A1 | - | A2 | NEW PRO/E DRAWING ECR-07-019748 | 16AUG2007 | SR | ST |



| 2-7 | 1-7 | DESCRIPTION | MATERIAL | SURFACE | COLOR | ITEM | NOTES |
|-----|-----|-----------------------|-----------------|----------------|-------|------|-------|
| | 2 | CLIP BOLT | STAINLESS STEEL | | | 4 | |
| | 2 | CLIP BOLT | STEEL | | BLUE | 3 | |
| | 1 | HOOD HB | ALUMINIUM/ALU | ALUMINIUM OXID | BLACK | 2 | |
| | 1 | HOOD HB | ALUMINIUM/ALU | | GREY | 1 | |
| | | HB.48.STS-GR.1.36.G | | | | | |
| | | HB-K.48.STS-GR.1.36.G | | | | | |

- NOTES
- PART SHALL BE FREE AND CLEAN OF BURRS AND OTHER FOREIGN MATERIAL
 - PACKAGING: QUANTITY 3 PIECES
 - VARNISHING INSIDE HOUSING NOT REQUIRED

THIS DRAWING IS A CONTROLLED DOCUMENT FOR TYCO ELECTRONICS CORPORATION. IT IS SUBJECT TO CHANGE AND THE CONTROLLING ENGINEERING ORGANIZATION SHOULD BE CONTACTED FOR THE LATEST REVISION.

| | | | | | | | | | | | | | | | | |
|-------------------|---|------------|----------|---------------------------|---------------------------|--------|----------------|--------------------|----------|------------------|--|--|---------|-----------------|----------------------|-----------------|
| DIMENSIONS: mm | TOLERANCES UNLESS OTHERWISE SPECIFIED: 0 PLC ± 1 PLC ± 2 PLC ± 3 PLC ± 4 PLC ± ANGLES ±1° | MATERIAL - | FINISH - | DWN R.SCHNEIDER 16AUG2007 | CHK SCHNURPFEIL 17AUG2007 | APVD - | PRODUCT SPEC - | APPLICATION SPEC - | WEIGHT - | CUSTOMER DRAWING | tyco Electronics AMP GmbH 53819 Neunkirchen (Germany) | NAME HOOD ASSY HB.48.STS-GR.1.36.G | SIZE A3 | CAGE CODE 00779 | DRAWING NO C=1102376 | RESTRICTED TO - |
| SCALE 5:1 | | | | | | | | | | | SHEET 1 OF 1 | REV A2 | | | | |

Компания «Life Electronics» занимается поставками электронных компонентов импортного и отечественного производства от производителей и со складов крупных дистрибьюторов Европы, Америки и Азии.

С конца 2013 года компания активно расширяет линейку поставок компонентов по направлению коаксиальный кабель, кварцевые генераторы и конденсаторы (керамические, пленочные, электролитические), за счёт заключения дистрибьюторских договоров

Мы предлагаем:

- Конкуренспособные цены и скидки постоянным клиентам.
- Специальные условия для постоянных клиентов.
- Подбор аналогов.
- Поставку компонентов в любых объемах, удовлетворяющих вашим потребностям.
- Приемлемые сроки поставки, возможна ускоренная поставка.
- Доставку товара в любую точку России и стран СНГ.
- Комплексную поставку.
- Работу по проектам и поставку образцов.
- Формирование склада под заказчика.
- Сертификаты соответствия на поставляемую продукцию (по желанию клиента).
- Тестирование поставляемой продукции.
- Поставку компонентов, требующих военную и космическую приемку.
- Входной контроль качества.
- Наличие сертификата ISO.

В составе нашей компании организован Конструкторский отдел, призванный помогать разработчикам, и инженерам.

Конструкторский отдел помогает осуществить:

- Регистрацию проекта у производителя компонентов.
- Техническую поддержку проекта.
- Защиту от снятия компонента с производства.
- Оценку стоимости проекта по компонентам.
- Изготовление тестовой платы монтаж и пусконаладочные работы.



Тел: +7 (812) 336 43 04 (многоканальный)
Email: org@lifeelectronics.ru