

DRAWING MADE IN THIRD ANGLE PROJECTION

© COPYRIGHT 19 BY AMP INCORPORATED, HARRISBURG, PA.
 ALL INTERNATIONAL RIGHTS RESERVED. AMP INCORPORATED PRODUCTS
 COVERED BY U.S. AND FOREIGN PATENTS AND/OR PATENTS PENDING.

Unpublished copy not to be reproduced without written permission of AMP INCORPORATED

REVISIONS						
P	F	ZONE	LTR	DESCRIPTION	DATE	APPROVED
	✓		A	REVISED	5207 m.s.	7-7-77
	✓		A	REVISED	5489 AS.	4-13-78 m.s. M
	✓		A2	ADDED -3,-4	7103 DK	12-80 RMD
	✓		B	REVISED PER ECN AB-0948	db	7-2-85 EAM
			C	REV 600-5354-96 JB		10/96 DMM

S

C

B

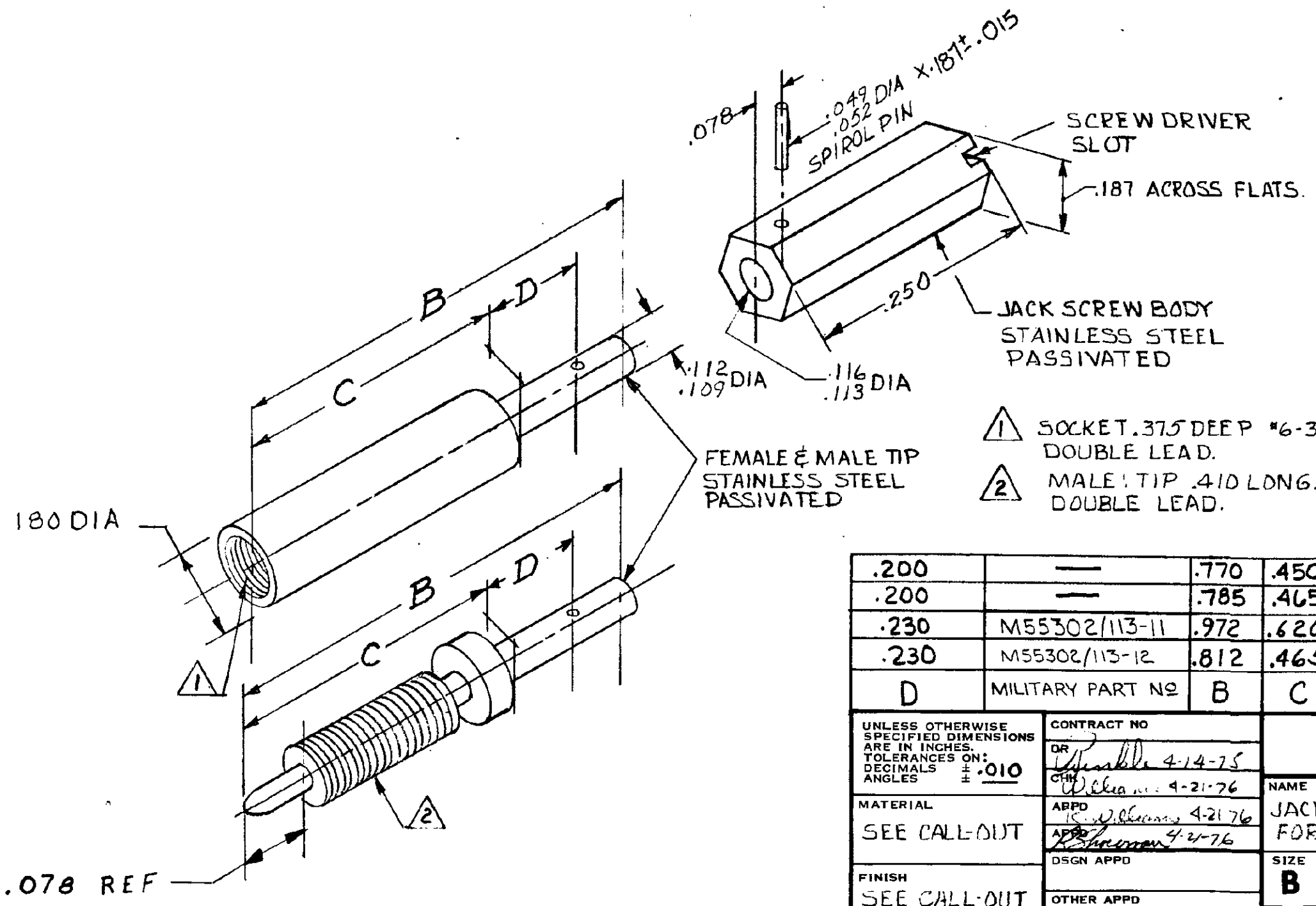
A

D


C

B

A



.200	—	.770	.450	JACKSCREW, FEMALE	530754-4
.200	—	.785	.465	JACKSCREW, MALE	530754-3
.230	M55302/113-11	.972	.620	JACKSCREW FEMALE	530754-2
.230	M55302/113-12	.812	.465	JACK SCREW MALE	530754-1
D	MILITARY PART NO	B	C	DESCRIPTION	PART NO

UNLESS OTHERWISE SPECIFIED DIMENSIONS ARE IN INCHES. TOLERANCES ON: DECIMALS ± .010 ANGLES ±	CONTRACT NO	 AMP INCORPORATED Harrisburg, Pa.	
	DR <i>Wick</i> 4-14-75 CHK <i>Wick</i> 4-21-76		
MATERIAL	APPD <i>Wick</i> 4-21-76 APPD <i>Robinson</i> 4-24-76	JACKSCREW, TURNABLE ASSEMBLY FOR BOX CONNECTOR.	
FINISH	OTHER APPD	SIZE B	CODE IDENT NO 00779
SEE CALL-OUT		DRAWING NO 530754	
SEE CALL-OUT		SCALE NTS	SHEET

Компания «Life Electronics» занимается поставками электронных компонентов импортного и отечественного производства от производителей и со складов крупных дистрибьюторов Европы, Америки и Азии.

С конца 2013 года компания активно расширяет линейку поставок компонентов по направлению коаксиальный кабель, кварцевые генераторы и конденсаторы (керамические, пленочные, электролитические), за счёт заключения дистрибьюторских договоров

Мы предлагаем:

- Конкурентоспособные цены и скидки постоянным клиентам.
- Специальные условия для постоянных клиентов.
- Подбор аналогов.
- Поставку компонентов в любых объемах, удовлетворяющих вашим потребностям.
- Приемлемые сроки поставки, возможна ускоренная поставка.
- Доставку товара в любую точку России и стран СНГ.
- Комплексную поставку.
- Работу по проектам и поставку образцов.
- Формирование склада под заказчика.
- Сертификаты соответствия на поставляемую продукцию (по желанию клиента).
- Тестирование поставляемой продукции.
- Поставку компонентов, требующих военную и космическую приемку.
- Входной контроль качества.
- Наличие сертификата ISO.

В составе нашей компании организован Конструкторский отдел, призванный помогать разработчикам, и инженерам.

Конструкторский отдел помогает осуществить:

- Регистрацию проекта у производителя компонентов.
- Техническую поддержку проекта.
- Защиту от снятия компонента с производства.
- Оценку стоимости проекта по компонентам.
- Изготовление тестовой платы монтаж и пусконаладочные работы.



Тел: +7 (812) 336 43 04 (многоканальный)

Email: org@lifeelectronics.ru