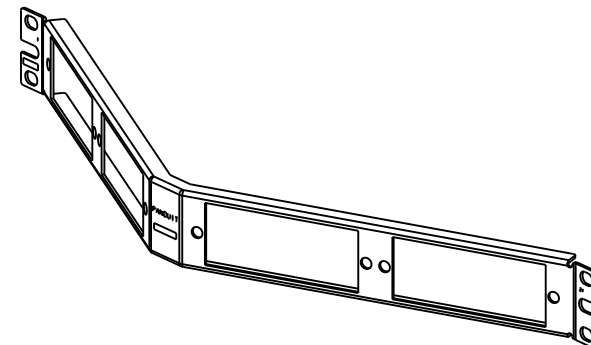
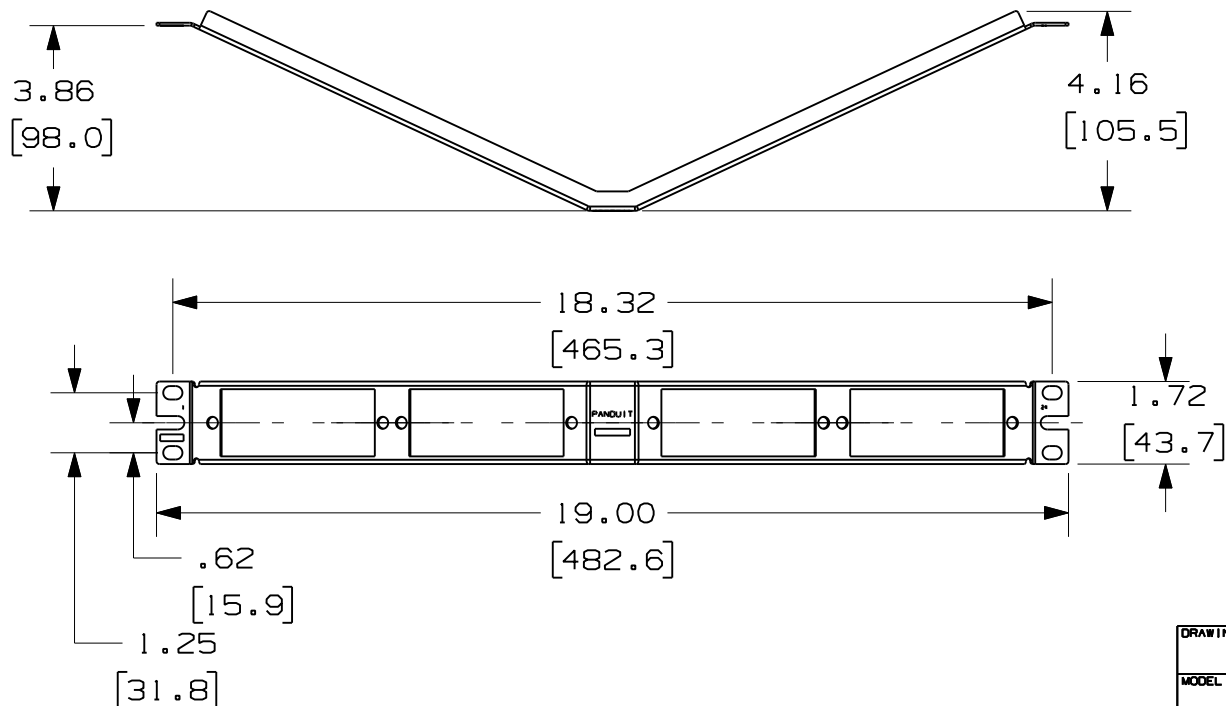


THIS COPY IS PROVIDED ON A RESTRICTED BASIS AND IS NOT TO BE USED IN ANY WAY DETRIMENTAL TO THE INTERESTS OF PANDUIT CORP.

NOTES:

1. SEE CURRENT CATALOG FOR COMPLETE LIST OF PARTS APPLICABLE FOR USE WITH THIS PART.
2. THE PATCH PANEL IS DESIGNED FOR MOUNTING TO FMT1A TRAY OR 19" UNIVERSAL RACKS.
3. PACKAGE CONTENTS:  
 (1) 1RU PATCH PANEL.  
 (1) SCREW KIT (FOUR #12-24 SCREWS).  
 (1) SCREW KIT (FOUR M6 SCREWS).
4. DIMENSIONS IN PARENTHESES ARE METRIC.

PANDUIT PART NO.	WEIGHT
CFAPPBL1A	4.7 LB/10 PCS (2131.8 g/10 PCS)



DRAWING FILENAME	F00041BA_DC/01A.PRT	SIZE	A
MODEL FILENAME	F00041BA/01A		

1RU ANGLED PATCH PANEL FRAME  
CUSTOMER DRAWING

<p><b>PANDUIT</b>™ CORP. TINLEY PARK, ILL 60477</p>	I.I. NUMBER																				
	PROD SPEC/PKG SPEC																				
<p>THIRD ANGLE PROJECTION</p>	ASSY METHOD/TEST METHOD																				
	SCALE 1:4																				
DRAWN BY LEHO	REVIEW DRAWING NUMBERS																				
DATE 8/19/08	MAT'L SEE NOTES																				
<p>ALL DIMENSIONS ARE GIVEN IN INCHES, UNLESS OTHERWISE SPECIFIED.</p> <p>DIMENSIONAL TOLERANCES ARE:                  (.X) ±.03    (.XXX) ±.005                  (.XX) ±.01    ANGLES ± 1°</p>	PART NO. CFAPPBL1A																				
<table border="1"> <thead> <tr> <th>REV</th> <th>DATE</th> <th>BY</th> <th>CHK</th> <th>DESCRIPTION</th> <th>ECN</th> <th>R</th> <th>CUST</th> <th>SUP</th> <th>OTH</th> </tr> </thead> <tbody> <tr> <td>R</td> <td>8/19/08</td> <td>LEHO</td> <td></td> <td>RELEASE TO PRODUCTION</td> <td>F00041BA_DC</td> <td></td> <td></td> <td></td> <td></td> </tr> </tbody> </table>	REV	DATE	BY	CHK	DESCRIPTION	ECN	R	CUST	SUP	OTH	R	8/19/08	LEHO		RELEASE TO PRODUCTION	F00041BA_DC					DRAWING NO. F00041BA_DC
REV	DATE	BY	CHK	DESCRIPTION	ECN	R	CUST	SUP	OTH												
R	8/19/08	LEHO		RELEASE TO PRODUCTION	F00041BA_DC																

Компания «Life Electronics» занимается поставками электронных компонентов импортного и отечественного производства от производителей и со складов крупных дистрибьюторов Европы, Америки и Азии.

С конца 2013 года компания активно расширяет линейку поставок компонентов по направлению коаксиальный кабель, кварцевые генераторы и конденсаторы (керамические, пленочные, электролитические), за счёт заключения дистрибьюторских договоров

Мы предлагаем:

- Конкурентоспособные цены и скидки постоянным клиентам.
- Специальные условия для постоянных клиентов.
- Подбор аналогов.
- Поставку компонентов в любых объемах, удовлетворяющих вашим потребностям.
- Приемлемые сроки поставки, возможна ускоренная поставка.
- Доставку товара в любую точку России и стран СНГ.
- Комплексную поставку.
- Работу по проектам и поставку образцов.
- Формирование склада под заказчика.
- Сертификаты соответствия на поставляемую продукцию (по желанию клиента).
- Тестирование поставляемой продукции.
- Поставку компонентов, требующих военную и космическую приемку.
- Входной контроль качества.
- Наличие сертификата ISO.

В составе нашей компании организован Конструкторский отдел, призванный помогать разработчикам, и инженерам.

Конструкторский отдел помогает осуществить:

- Регистрацию проекта у производителя компонентов.
- Техническую поддержку проекта.
- Защиту от снятия компонента с производства.
- Оценку стоимости проекта по компонентам.
- Изготовление тестовой платы монтаж и пусконаладочные работы.



Тел: +7 (812) 336 43 04 (многоканальный)  
Email: [org@lifeelectronics.ru](mailto:org@lifeelectronics.ru)